

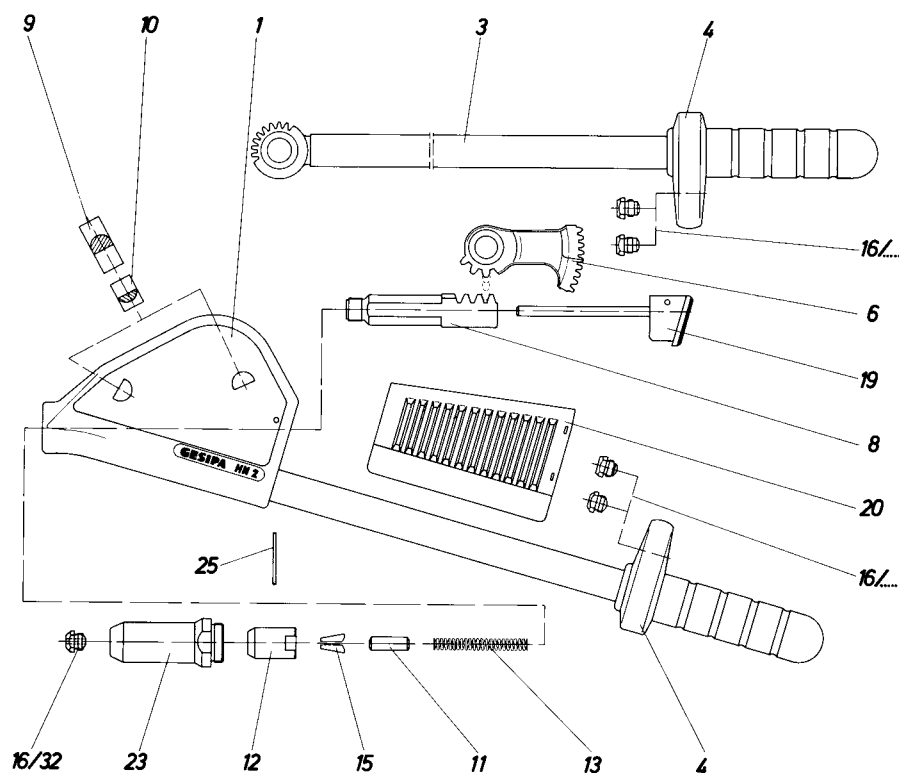
Remachadoras manuales

HN 2 / HN 2-BT (solo para BULB-TITE®)

N° de repuesto	Código art.	Descripción
1	145 6717	Carcasa con chapa deslizante, palanca y mango
3	145 6718	Palanca de activación con piñón y mango
4	143 4124	Mango
6	143 4125	Segmento reductor
8	143 4126	Cremallera
9	143 4127	Perno
10	143 4128	Seguro del perno
11	143 4106	Casquillo de presión
12 •	143 4129	Carcasa de mordazas
13 •	144 5263	Resorte de presión
15 •	143 4103	Mordazas de sujeción (3 piezas) por par
16/29 •	143 4290	Boquilla
16/32 •	143 4291	Boquilla
16/36 •	143 4292	Boquilla
16/40 •	143 4293	Boquilla
16/45 •	143 4300	Boquilla
19	145 6719	Bloque de cierre con tubo guía
20	145 6720	Recipiente colector
23	143 4105	Casquillo metálico
25	144 5264	Perno del cilindro
176	143 4311	Llave universal MSU
30	145 6721	Juego de conversión para BULB-TITE®
16/26 BT •	143 4301	Boquilla para remaches BULB-TITE® Ø 4 mm
16/32 BT •	143 4302	Boquilla para remaches BULB-TITE® Ø 5,2 mm
16/42 BT •	143 4303	Boquilla para remaches BULB-TITE® Ø 6,3 mm
16/31 MG •	143 4380	Boquilla para remaches MEGAGRIP® Ø 4,8 mm
16/41 MG •	143 4381	Boquilla para remaches MEGAGRIP® Ø 6,4 mm
106/14 •	143 4173	Mordazas de sujeción para remaches BT y MG

• Piezas sometidas a desgaste

Encontrará tablas detalladas sobre clasificación de boquillas en la página 315.



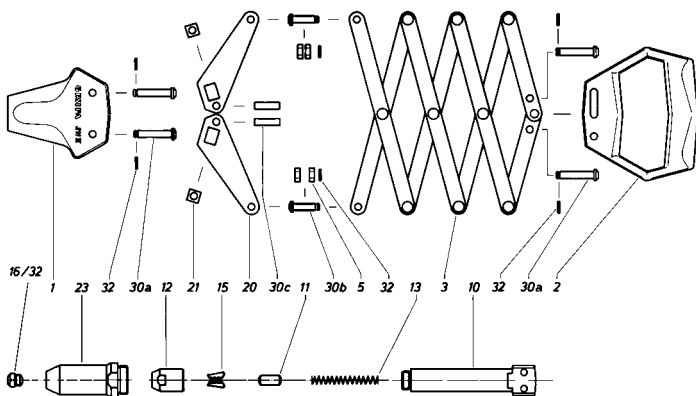
Remachadoras manuales

SN 2 (hasta abril de 2010)

Nº de repuesto	Código art.	Descripción
1	145 6676	Carcasa
2	145 6677	Mango
3	712 2039	Extensión
5	145 6678	Anillo separador
10	145 6679	Pieza de tracción
11	143 4106	Casquillo de presión
12	143 4102	Carcasa de mordazas
13 •	145 6680	Resorte de presión
15 •	143 4103	Mordazas de sujeción (3 piezas) por par
16/29 •	143 4290	Boquilla
16/32 •	143 4291	Boquilla
16/36 •	143 4292	Boquilla
16/40 •	143 4293	Boquilla
16/45 •	143 4300	Boquilla
20	145 6681	Brazo
21	145 6682	Deslizadera
23	143 4105	Casquillo metálico
30 a	145 6683	Perno
30 b	145 6684	Perno
30 c	145 6685	Perno
32	145 6686	Anillo de retención
176	143 4311	Llave universal MSU

• Piezas sometidas a desgaste

Encontrará tablas detalladas sobre clasificación de boquillas en la página 315.



SN 2 (a partir de mayo de 2010)

Nº de repuesto	Código art.	Descripción
1	145 6687	Carcasa
2	145 6688	Casquillo metálico
3	145 6689	Carcasa de mordazas
4 •	143 4958	Mordazas de sujeción (3 piezas)
5 •	145 6690	Casquillo de presión
6 •	145 6691	Resorte de presión
7	145 6692	Contratuerca
8	145 6693	Pieza de tracción
10	145 6694	Collarín largo
11	145 6695	Brazo
12	145 6696	Segmento de extensión largo
13	145 6697	Segmento de extensión corto
14	145 6698	Mango
15	145 6699	Perno
16	145 6700	Tornillo M6 x 37
17	145 6701	Tornillo M6 x 29
18	145 6702	Tornillo M5 x 29
19	145 6703	Tornillo M5 x 20,5
20	145 6704	Collarín exterior
21	145 6705	Collarín interior
22	145 6706	Arandela 6 x 1,8
23	145 6707	Arandela 5 x 1,8
24	145 6708	Arandela 6 x 12 x 1,0
25	145 6709	Arandela 5 x 0,9
26	145 6710	Arandela 5 x 0,5
27	144 5262	Tuerca M6
28	145 0574	Anillo de retención
29	145 6711	Tuerca M5
30	145 6712	Arandela 6 x 9 x 0,7
31	145 6713	Arandela 6 x 0,5
32 •	143 4955	Boquilla 17/24
33 •	143 4973	Boquilla 17/27
34 •	143 4974	Boquilla 17/29
35 •	143 4975	Boquilla 17/32
36 •	143 4977	Boquilla 17/36
37 •	143 4999	Boquilla 17/40
38 •	143 4860	Boquilla 17/45

• Piezas sometidas a desgaste

