

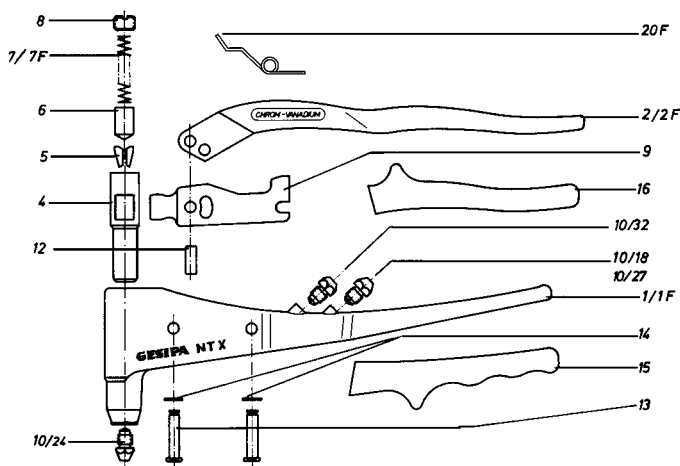
# Remachadoras manuales

## NTX y NTX-F (con resorte de apertura)

Nº de repuesto	Código art.	Descripción
1	145 6624	Cuerpo de pinza con mango nº 15
1 F	145 6626	Cuerpo de pinza con mango nº 15
2	145 6625	Cuerpo de pinza con mango nº 16
2 F	145 6627	Cuerpo de pinza con mango nº 16
4	143 4070	Carcasa de mordazas
5 •	143 4071	Mordazas de sujeción (2 piezas)
5a •	143 4241	Mordazas de sujeción rígidas (2 piezas) para remaches CAP®
6 •	143 4072	Casquillo de presión
7 •	144 5258	Resorte de presión
7 F •	144 5260	Resorte de presión
8	143 4073	Tornillo de cierre
9	143 4074	Palanca
10/18 •	143 4055	Boquilla
10/24 •	143 4061	Boquilla
10/27 •	143 4062	Boquilla
10/32 •	143 4065	Boquilla
12	143 4075	Perno
13	143 4076	Perno
14	144 5259	Anillo de retención
15	143 4077	Mango para cuerpo de pinza nº 1
16	143 4078	Mango para cuerpo de pinza nº 2
17	143 4079	Llave de montaje SW 10
20 F •	144 5261	Resorte de apertura
21 F	143 4095	Bucle de sujeción

• Piezas sometidas a desgaste

Encontrará tablas detalladas sobre clasificación de boquillas en la página 314.

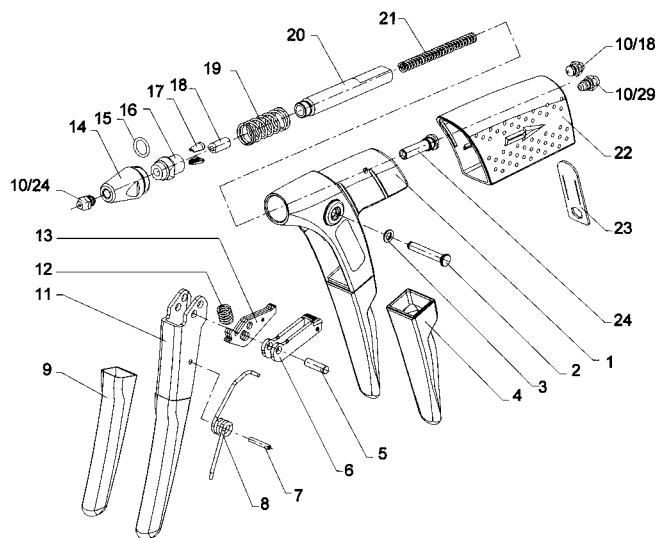


## Flipper®

Nº de repuesto	Código art.	Descripción
1	143 3963	Cuerpo completo con mango
2	143 3967	Pasador
3	143 3968	Anillo de retención
4	143 3964	Mango para cuerpo nº 1
5	143 3976	Perno
6	143 3974	Trinquete de tracción
7	143 3979	Pasador de sujeción
8	143 3977	Resorte de apertura
9	143 3973	Mango para palanca de activación nº 11
10/18 •	143 4055	Boquilla
10/24 •	143 4061	Boquilla
10/29 •	143 4064	Boquilla
11	145 6591	Palanca de activación con mango
12	143 3978	Resorte de bloqueo
13	143 3975	Trinquete de bloqueo (3 piezas) por juego
14	143 3965	Casquillo metálico
15	143 3981	Junta tórica para carcasa de mordazas nº 16
16	145 6590	Carcasa de mordazas con junta tórica
17 •	143 4071	Mordazas de sujeción (2 piezas) por par
18 •	143 3970	Casquillo de presión
19	143 3972	Resorte de retroceso
20	143 3969	Pieza de tracción
21 •	143 3971	Resorte de presión
22	145 6592	Depósito colector de vástagos con llave de montaje
23	143 3980	Llave de montaje SW 10
24	143 3966	Tornillo de cierre

• Piezas sometidas a desgaste

Encontrará tablas detalladas sobre clasificación de boquillas en la página 314.



## Juego de conversión para remaches plásticos

Nº de repuesto	Código art.	Descripción
10/30 K •	143 4092	Boquilla
10/35 K •	143 4093	Boquilla
10/40 K •	143 4094	Boquilla
17 K •	143 4086	Mordazas de sujeción (2 piezas) por par
18 K	143 3982	Casquillo de presión
24 K	143 3983	Tornillo de cierre
	143 3984	<b>Juego de conversión completo</b>

• Piezas sometidas a desgaste