

Remachadoras neumático-hidráulicas

PH 1 y PH 2

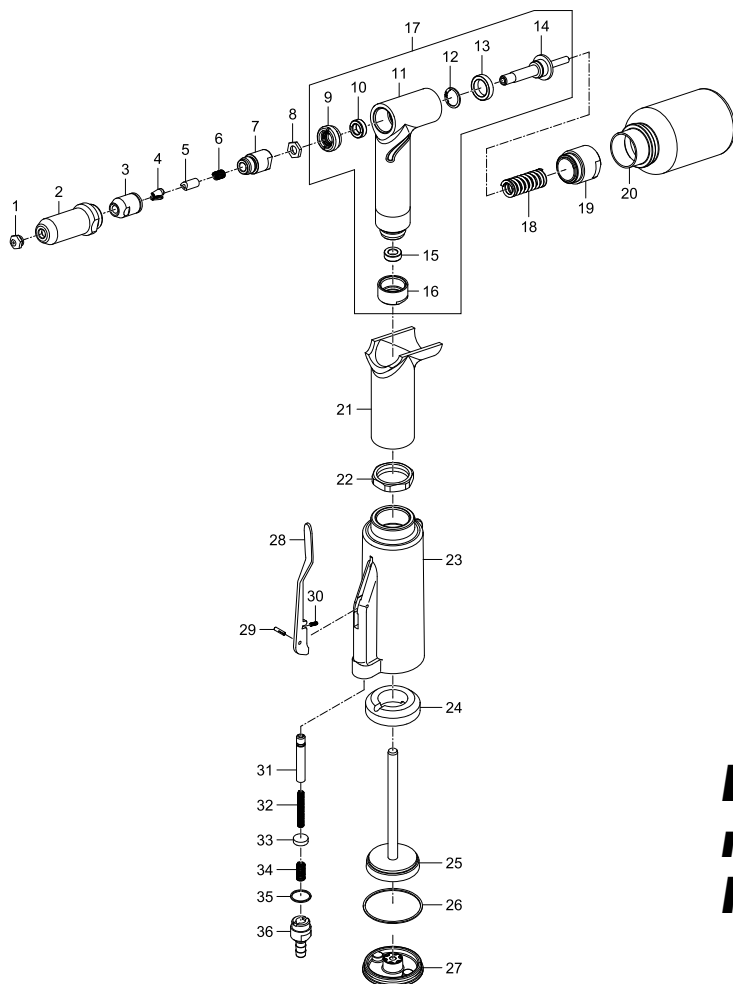
Encontrará kits de repuestos para PH 1 y PH 2 en la página 345.

Nº de repuesto	Modelo	Código art.	Descripción
1 •	PH 1	143 4285	Boquilla 16/18
	PH 1, PH 2	143 4288	Boquilla 16/24
	PH 1, PH 2	143 4289	Boquilla 16/27
	PH 1, PH 2	143 4290	Boquilla 16/29
	PH 2	143 4291	Boquilla 16/32
	PH 2	143 4292	Boquilla 16/36
2		143 4105	Casquillo metálico
3 •	PH 1	143 4243	Carcasa de mordazas
	PH 2	143 4102	Carcasa de mordazas
4 •	PH 1	143 4071	Mordazas de sujeción (2 piezas)
	PH 1	143 4241	Mordazas de sujeción (2 piezas) por par con dientes finos para remaches ciegos con Ø nominal pequeño (2, 4; 3 y 3,2 mm de cualquier material)
	PH 2	143 4103	Mordazas de sujeción (3 piezas)
5 •	PH 1	143 4242	Casquillo de presión
	PH 2	143 4319	Casquillo de presión
6 •		144 5314	Resorte de presión
7		143 4320	Pieza intermedia de mordaza
8		143 4321	Tuerca
9 •		143 4318	Guía de pistón con rascador
10 •		143 4323	Junta K
11		143 4315	Cabezal de pinza
12		144 5305	Anillo de retención
13 •		143 4324	Junta K
14		143 4322	Pistón
15 •		143 4326	Junta K
16		143 4325	Soporte de junta
17		145 6792	Cabezal de pinza unidad constructiva (9-16)
18 •		144 5304	Resorte recuperador

Nº de repuesto	Modelo	Código art.	Descripción
19		143 4327	Tornillo de cierre
20		144 5302	Recipiente colector
21		143 4343	Mango plástico
22		143 4337	Contratuercas
23	PH 1	143 4244	Cuerpo de pinza
	PH 2	143 4328	Cuerpo de pinza
24	PH 1	143 4246	Anillo amortiguador
	PH 2	143 4334	Anillo amortiguador
25	PH 1	145 6769	Pistón de aire completo
	PH 2	145 6791	Pistón de aire completo
26 •		143 4332	Anillo obturador
27	PH 1	143 4245	Tapa final completa
	PH 2	143 4331	Tapa final completa
28		143 4330	Palanca de activación
29		144 5307	Pasador estriado
30		144 5308	Resorte de presión
31		145 6785	Tubo de válvula
32		144 5306	Resorte de válvula
33 •		143 4329	Placa de válvula
34 •		144 5303	Resorte de presión
35		143 5258	Anillo de estanqueidad
36		145 6784	Boquilla final con anillo de estanqueidad
		143 5261	Casquillo de presión con tubo reductor para remaches finos Ø hasta 2,3 mm
		143 5262	Casquillo de presión con tubo reductor para remaches finos Ø hasta 2,3 mm
		145 6780	Lubricante hidráulico (1 botella) 250 cm ³
		143 4311	Llave universal MSU

• Piezas sometidas a desgaste

Encontrará tablas detalladas sobre clasificación de boquillas en la página 315.



Encontrará kits de repuestos para PH 1 y PH 2 en la página 345.