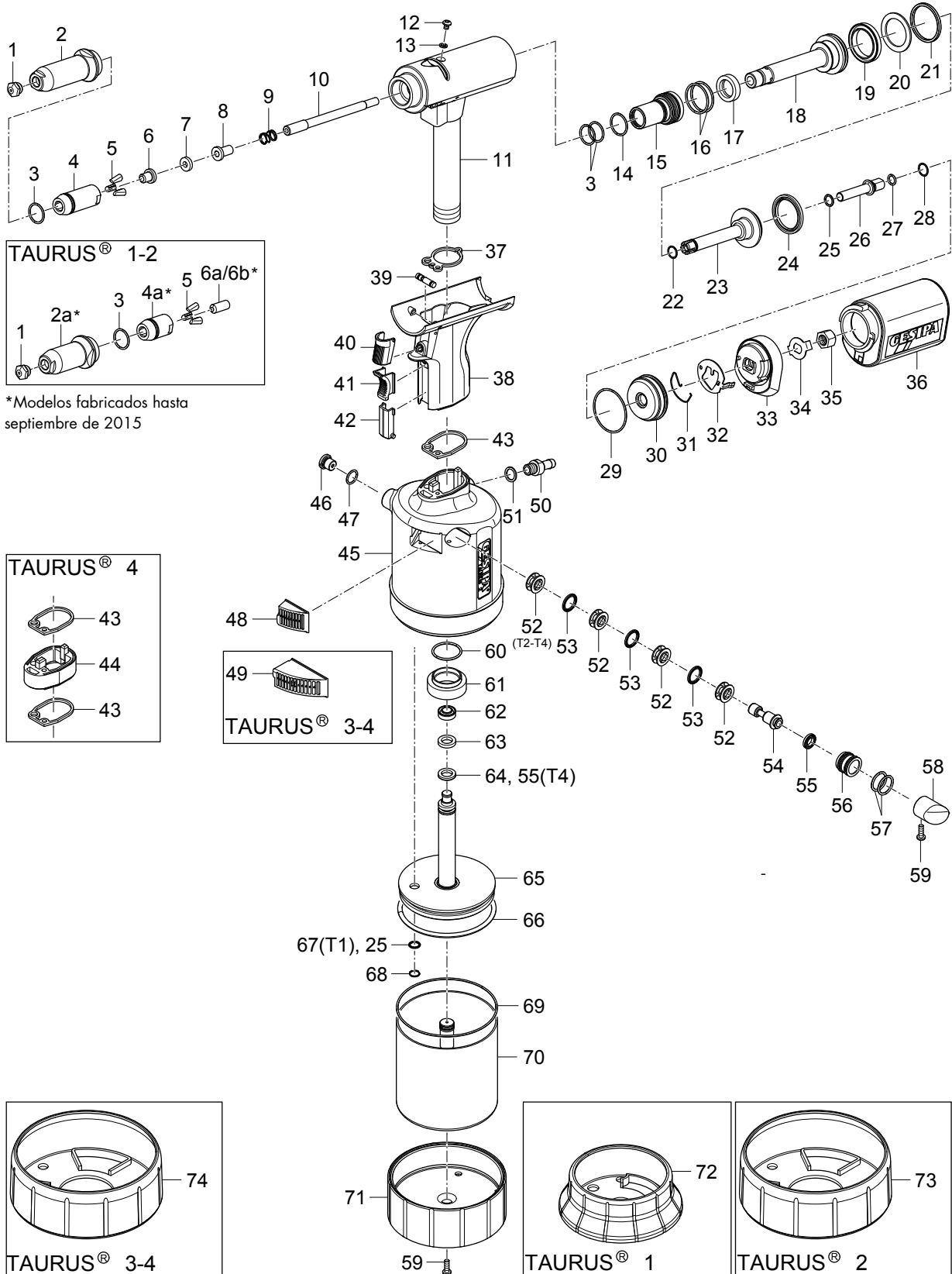


Remachadoras neumático-hidráulicas

TAURUS® 1-4

Despiece sobre la base de TAURUS® 2.

Especificaciones de otros modelos en las casillas.



Remachadoras neumático-hidráulicas

TAURUS® 1-4

Kits de repuestos para TAURUS® 1-4 en la página 344.

Nº de repuesto	TAURUS®	Código art.	Descripción
1 •	T1	143 4976	Boquilla 17/18
		143 4994	Boquilla 17/20
		143 5018	Boquilla 17/22
	T2	143 4955	Boquilla 17/24
		143 4973	Boquilla 17/27
		143 4974	Boquilla 17/29
		143 4975	Boquilla 17/32
		143 4977	Boquilla 17/36
	T3, T4	143 4999	Boquilla 17/40
		143 4860	Boquilla 17/45
2		143 6003	Casquillo metálico
2a*	T1, T2	143 5587	Casquillo metálico
3 •		144 6012	Junta tórica
4 •		143 6002	Carcasa de mordazas 4
4a*	T1, T2	143 5574	Carcasa de mordazas
5 •		143 5568	Mordazas de sujeción (3 piezas)
6 •	T1	143 5507	Casquillo de presión 1
	T2	143 5768	Casquillo de presión 2
	T3, T4	143 6000	Casquillo de presión 4
6a*	T1	143 5565	Casquillo de presión 1
6b*	T2	143 5776	Casquillo de presión 2
7		143 5999	Dämpfungsring 4
8	T1	143 5509	Pieza intermedia 1
	T2	143 5769	Pieza intermedia 2
	T3, T4	143 6001	Pieza intermedia 3
9		146 3064	Resorte
10	T1	143 5558	Tobera 1
	T2	143 5764	Tobera 2 larga
	T3, T4	143 5886	Tobera 3 larga
11	T1	145 7745	Cabeza de aparato 1 premontada
	T2, T3	145 7856	Cabeza de aparato 2 premontada
	T4	145 7992	Cabeza de aparato 4 premontada
12		144 6013	Tornillo purgador de lubricante
13		143 5612	Anillo de estanqueidad M4
14		143 5629	Junta tórica
15		143 5681	Soporte de junta completo
16		143 4227	Junta tórica
17		143 5630	Junta de vástago
18		143 5631	Vástago de tracción
19		143 5632	Junta del émbolo
20		143 5488	Anillo de apoyo
21		143 5485	Junta del émbolo
22		143 5671	Junta tórica
23		145 7746	Pistón de retroceso completo
24		143 5633	Junta del émbolo
25		143 5635	Junta de vástago
26	T1	143 5852	Conexión 1
	T2, T3, T4	143 5765	Conexión 2/3
27		143 5519	Junta tórica
28		144 6167	Anillo de retención
29		143 5524	Junta tórica
30		143 5532	Tapa final
31		144 6028	Resorte de bloqueo
32		143 5664	Bloqueo
33		143 5663	Adaptador
34		143 5842	Arandela de retención
35	T1	143 5849	Tuerca de conexión 1
	T2, T3, T4	143 5766	Tuerca de conexión 2/3
36	T1, T2	143 5677	Depósito colector completo
	T3, T4	143 5964	Depósito colector completo
37		143 5472	Junta plana 1
38		145 7748	Empuñadura completa
39		145 7747	Pasador de control completo

Nº de repuesto	TAURUS®	Código art.	Descripción
40		144 6025	Botón de activación
41		143 5642	Pasador
42		143 5686	Obturador
43		143 5480	Junta plana 2
44	T4	143 5998	Prolongación de empuñadura
45	T1	145 7749	Carcasa cilíndrica 1 completa
	T2	145 7859	Carcasa cilíndrica 2 completa
	T3	145 7950	Carcasa cilíndrica 3 completa
	T4	145 7993	Carcasa cilíndrica 4 completa
46		145 7750	Válvula de sobrepresión completa
47		143 5484	Junta tórica
48	T2	145 7862	Silenciador 2 completo
49	T3, T4	145 7956	Silenciador 3 completo
50		143 5667	Boquilla de conexión
51		144 6030	Anillo de estanqueidad
52		143 5648	Jaula separadora
53		143 5647	Junta de vástago
54		143 5651	Pistón de control
55		143 5675	Junta del émbolo
56		143 5652	Carcasa del émbolo
57		143 5688	Junta tórica
58	T1	144 6026	Obturador 1
	T2	144 6073	Obturador 2
	T3, T4	144 6100	Obturador 3
59		144 5773	Tornillo de carcasa corto
60		143 5486	Junta tórica
61		143 5492	Tuerca de aluminio
62	T1	143 5658	Junta del émbolo
	T2, T3	143 5841	Junta del émbolo
	T4	143 6007	Junta del émbolo
63	T1	143 5657	Anillo guía 1
	T2, T3	143 5825	Anillo guía 2
	T4	143 6006	Anillo guía 4
64	T1	143 5656	Junta del émbolo
	T2, T3	143 5670	Junta del émbolo
65	T1	145 7751	Pistón de aire 1 completo
	T2	145 7860	Pistón de aire 2 completo
	T3	145 7952	Pistón de aire 3 completo
	T4	145 7994	Pistón de aire 4 completo
66	T1	143 5660	Junta tórica
	T2	143 5834	Junta tórica
	T3, T4	143 5937	Junta tórica
67	T1	143 5659	Junta de vástago
68	T1	144 6027	Anillo de retención
	T2, T3, T4	144 6082	Junta trapezoidal
69	T1	143 5680	Junta tórica
	T2	143 5839	Junta tórica
	T3, T4	143 5927	Junta tórica
70	T1	145 7752	Cabezal cilíndrico 1 completo
	T2	145 7861	Cabezal cilíndrico 2 completo
	T3	145 7953	Cabezal cilíndrico 3 completo
	T4	145 7995	Cabezal cilíndrico 4 completo
71	T1	143 5508	Base 1
	T2	143 5761	Base 2
	T3, T4	143 5874	Base 3
72	T1	143 6394	Pie de goma 1
73	T2	143 6371	Pie de goma 2
74	T3, T4	143 5900	Pie de goma 3 - 4
	T2, T3	145 7863	Juego de reequipamiento casquillos de presión
	T1	145 7700	Juego de reequipamiento
	T2, T3, T4	145 7703	Juego de reequipamiento
		144 5294	Lubricante hidráulico, botella de relleno 100 ml

• Piezas sometidas a desgaste

*Modelos fabricados hasta septiembre de 2015

Kits de repuestos para TAURUS® 1-4 en la página 344.

