

Remachadoras manuales de tuercas remachables

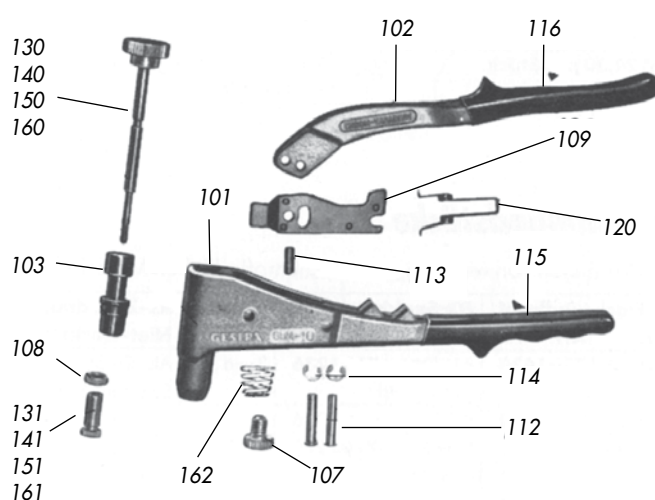
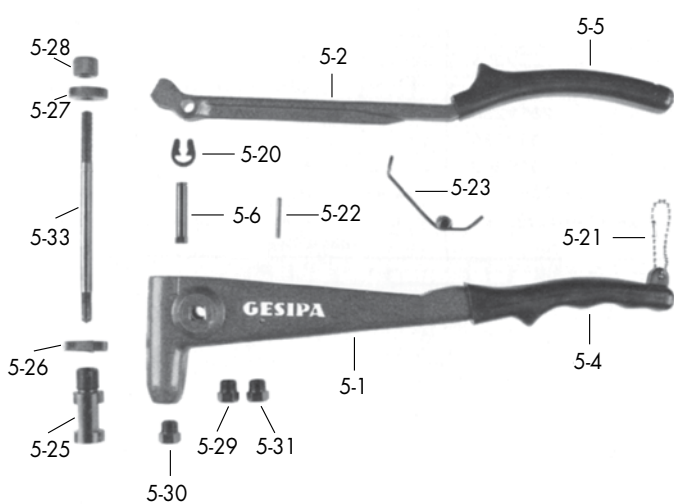
GBM 5

Nº de repuesto	Código art.	Descripción
5-1	145 7165	Cuerpo de la pinza
5-2	145 7166	Brazos de la pinza
5-4	145 6603	Mango para cuerpo de pinza nº 5-1
5-5	145 6604	Mango para cuerpo de pinza nº 5-2
5-6	145 7167	Perno
5-20	145 7168	Anillo de retención
5-21	145 6608	Cadena de sujeción
5-22	145 6609	Pasador de sujeción
5-23 •	145 6610	Resorte de apertura
5-25	145 7169	Pieza de tracción
5-26	145 7170	Anillo de regulación
5-27	145 7171	Tuerca moleteada
5-28	145 7172	Contratuerca
5-29 •	145 7173	Boquilla M 4
5-30 •	145 7174	Boquilla M 5
5-31 •	145 7175	Boquilla M 6
5-32 •	145 7176	Vástago M 4
5-33 •	145 7177	Vástago M 5
5-34 •	145 7178	Vástago M 6
17	143 4079	Llave de montaje SW 10

• Piezas sometidas a desgaste

GBM 10

Nº de repuesto	Código art.	Descripción
101	145 7092	Cuerpo de pinza con mango nº 115
102	145 7093	Cuerpo de pinza con mango nº 116
103	143 4772	Pieza de tracción
107	145 7094	Tornillo de tope con adhesivo con escala
108	143 4773	Contratuerca
109	143 4074	Palanca
112	143 4076	Perno
113	143 4075	Perno
114	144 5259	Anillo de retención
115	143 4077	Mango para cuerpo de pinza nº 101
116	143 4078	Mango para cuerpo de pinza nº 102
120•	144 5261	Resorte de apertura
130•	145 7096	Vástago M 3
140•	143 4776	Vástago M 4
150•	143 4779	Vástago M 5
160•	143 4781	Vástago M 6
131	145 7095	Boquilla M 3
141 •	143 4777	Boquilla M 4 y 8-32"
151 •	143 4780	Boquilla M 5 y 10-32"
161 •	143 4782	Boquilla M 6 y 1/4-20"
162	144 5739	Resorte cónico
A 140	143 4784	Vástago 8-32"
A 150	143 4783	Vástago 10-32"
A 160	143 4785	Vástago 1/4-20"



Remachadoras manuales de tuercas remachables

GBM 20

Nº de repuesto	Código art.	Descripción
201	145 7108	Tubo manual completo con collarín roscado y pieza guía
202	145 7109	Brazo de la pinza completo con resorte laminado y tornillo
203	145 7110	Pieza de torsión completa
207	145 7111	Contratuercas M 26 x 1,5
208	145 7112	Admisión de boquilla
209	145 7113	Contratuercas M 20 x 1,5
210	146 2903	Resorte laminado y tornillo para brazo de la pinza
211	145 7114	Perno de rodamiento
212	145 7115	Anillo de retención
230 •	145 7116	Vástago M 3
240 •	145 7117	Vástago M 4
250 •	145 7119	Vástago M 5
260 •	145 7121	Vástago M 6
231 •	143 4789	Boquilla M 3
241 •	145 7118	Boquilla M 4
251 •	145 7120	Boquilla M 5
261 •	145 7122	Boquilla M 6
A 240	145 7125	Vástago 8-32"
A 250	145 7123	Vástago 10-32"
A 260	145 7124	Vástago 1/4-20"
A 241 •	145 7126	Boquilla 8-32"
A 251 •	145 7127	Boquilla 10-32"
A 261 •	145 7128	Boquilla 1/4-20"

• Piezas sometidas a desgaste

GBM 30

Nº de repuesto	Código art.	Descripción
301	145 7138	Cuerpo completo con rodamiento
302	145 7139	Rodamiento radial con collarín guía
303	145 7140	Brazo de palanca
304	145 7141	Perno
311	145 7143	Perno
312	145 7115	Anillo de retención
313	145 7145	Collarín roscado con anillo de escala
314	145 7146	Contratuercas M 26 x 1,5
315	145 7147	Contratuercas M 20 x 1,5
316	145 7148	Palanca articulada
317	145 7149	Pieza de torsión completa
330 •	143 4799	Vástago M 3
340 •	143 4801	Vástago M 4
350 •	143 4791	Vástago M 5
360 •	143 4793	Vástago M 6
380 •	143 4795	Vástago M 8
390 •	143 4797	Vástago M 10
331 •	143 4800	Boquilla M 3
341 •	143 4802	Boquilla M 4
351 •	143 4792	Boquilla M 5
361 •	143 4794	Boquilla M 6
381 •	143 4796	Boquilla M 8
391 •	143 4798	Boquilla M 10
A 350	145 7158	Vástago 10-32"
A 360	145 7160	Vástago 1/4-20"
A 380	145 7159	Vástago 5/16-18"
A 390	145 7161	Vástago 3/8-16"
A 351 •	143 4792	Vástago 10-32" (M 5)
A 361 •	145 7162	Vástago 1/4-20"
A 381 •	145 7163	Vástago 5/16-18"
A 391 •	145 7164	Vástago 3/8-16"

