

Remachadoras neumático-hidráulicas de tuercas remachables

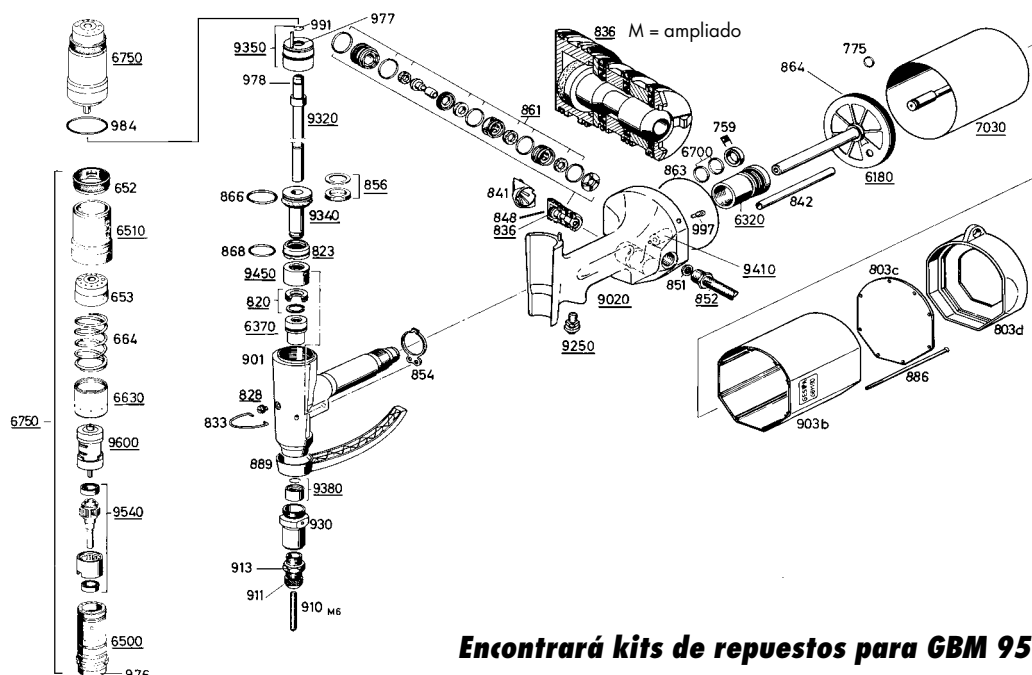
GBM 95

Encontrará kits de repuestos para GBM 95 en la página 346.

Nº de repuesto	Código art.	Descripción
6180	145 7549	Pistón de aire completo
6320	145 7550	Engarce de anillo de estanqueidad con 759, 6700
6370	145 7551	Engarce de anillo de estanqueidad completo
6500	145 7553	Carcasa del motor completa
6510	145 7552	Carcasa de la válvula completa
652	143 5160	Tuerca moleteada
653	143 5161	Tapa
6630	145 7554	Pasador de válvula completo
664 •	144 5813	Resorte de presión
6700 •	145 7555	Junta tórica con junta de apoyo 727 6999
6750	145 7556	Unidad de torsión completa con 6500, 6510, 652, 653, 9540, 9600, 6630, 664
7030	145 7557	Cabezal cilíndrico completo con 775
759 •	143 5179	Junta de vástago
775 •	143 5183	Junta tórica (6 x 2)
803 c	143 4236	Base
803 d •	143 4237	Goma vertical
820 •	145 6749	Émbolo anular completo
823 •	145 6752	Anillo de revestimiento completo con 868
828 •	145 6754	Tornillo para relleno completo
833	144 5265	Brida de suspensión
836	145 6756	Pasador de control completo con 861
841	143 4216	Silenciador
842	143 4217	Tubo de conducto
848	143 4219	Perno
851	144 5291	Tamiz plano
852	143 4220	Tubo flexible completo
854 •	143 4221	Junta plana
856 •	145 6757	Junta labial con junta de apoyo
861	145 6758	Juego de desgaste de anillos de estanqueidad para pasador de control (836)
863 •	143 4224	Junta tórica
864	143 5201	Junta tórica
866 •	143 4226	Junta tórica
868 •	143 4227	Junta tórica
886	144 5292	Tornillo hexagonal
889	143 4232	Protección de manos
894	144 5293	Llave hexagonal de bola
895	144 5294	Lubricante hidráulico, botella de relleno
901	145 7560	Cabezal de pinza
9020	145 7563	Mango completo para 836, 848, 902 b

Nº de repuesto	Código art.	Descripción
903 b	143 5204	Revestimiento
910 •	143 5207	Vástago M 3
910 •	143 5208	Vástago M 4
910 •	143 5209	Vástago M 5
910 •	143 5210	Vástago M 6
910 •	143 5211	Vástago M 8
910 •	143 5212	Vástago M 10
911 •	143 5213	Boquilla M 3
911 •	143 5214	Boquilla M 4 y 8-32"
911 •	143 5215	Boquilla M 5 y 10-32"
911 •	143 5216	Boquilla M 6
911 •	143 5217	Boquilla M 8 y 5/16-18"
911 •	143 5218	Boquilla M 10 y 3/8-16"
913	143 5185	Contratuercas
9250	145 7567	Válvula de activación completa
930	143 5220	Collarín
9320	145 7571	Vástago de tracción completo
9340	145 7572	Pistón de tracción completo con 856, 866
9350	145 7573	Pistón de retroceso completo
9380	145 7574	Rodamiento de presión
9410	145 7559	Pistón de válvula completo
9450 •	145 7575	Collarín de cilindro completo
9540	145 7576	Engranaje planetario completo
9600	145 7577	Motor de aire completo
976	143 5235	Juego de anillos de estanqueidad
977	143 5236	Juego de anillos de estanqueidad
978	143 5237	Junta tórica
984 •	143 5243	Junta tórica
997	143 5247	Tornillo de regulación
915	146 2909	Llave de boca
916	144 5809	Llave hexagonal
917	144 5810	Llave de gancho Ø 42
918	143 5131	Tubo de montaje
991	144 5823	Anillo de retención
176	143 4311	Llave universal MSU
A 910 •	143 5149	Vástago 8-32"
A 910 •	143 5143	Vástago 10-32"
A 910 •	143 5144	Vástago 1/4-20"
A 910 •	143 5150	Vástago 5/16-18"
A 910 •	143 5145	Vástago 3/8-16"
A 911 •	143 5148	Boquilla 1/4-20"

• Piezas sometidas a desgaste



Encontrará kits de repuestos para GBM 95 en la página 346.