

4

# **HERRAMIENTAS TUERCAS REMACHABLES**



# GBM 10

|                      |          |
|----------------------|----------|
| <b>Código</b>        | 720 0013 |
| <b>Precio tarifa</b> |          |



|  |  |
|--|--|
| <b>Campo de aplicación</b>             | Aluminio: hasta M6<br>Acero y acero inox.: hasta M5  |
| <b>Características de construcción</b> | <ul style="list-style-type: none"> <li>• Fácil ajuste de la carrera mediante tuerca moleteada con escala de carrera</li> <li>• Asentamiento seguro y completo de las tuercas remachables.</li> <li>• Seguro del vástago roscado con anillo elástico: cambio rápido de los vástagos roscados sin necesidad de herramientas.</li> <li>• Con resorte de apertura: manejo simple.</li> <li>• Cuerpo de las tenazas: fundición de aluminio a presión, de alta calidad.</li> <li>• Brazos de las tenazas: acero-cromo-vanadio, forjados.</li> <li>• Suplementos de acero en todos los puntos de cojinete sometidos a esfuerzos.</li> <li>• Empuñadura adaptada a la mano.</li> </ul> |
| <b>Datos técnicos</b>                  | Peso: 600 g.<br>Longitud total: 260 mm.  |
| <b>Equipo accesorio</b>                | Standard: vástago roscado y boquilla M5 (opcionalmente también con M3, M4 o M6).<br>Manual de mantenimiento con lista de recambios<br>Tabla de carreras.   |

Nota: mandriles y boquillas de repuesto en la página 90

# FireFly

|                      |          |
|----------------------|----------|
| <b>Código</b>        | 752 0001 |
| <b>Precio tarifa</b> |          |



|  |   |
|--|---|
| <b>Campo de aplicación</b>             | Aluminio: hasta M6<br>Acero y Acero Inoxidable: hasta M5  |
| <b>Características de construcción</b> | <ul style="list-style-type: none"> <li>• Diseño ergonómico.</li> <li>• Permite trabajar de manera eficaz con una sola mano.</li> <li>• Un diseño especial de palanca equipada con resorte de apertura permite una reducción del esfuerzo requerido en un 40%.</li> <li>• El cambio de boquilla y mandril así como la regulación de carrera se realiza sin necesidad de herramienta.</li> <li>• Carcasa de aluminio inyectado de alta calidad.</li> <li>• Palanca de acero especialmente tratado.</li> </ul> |
| <b>Datos técnicos</b>                  | Peso: 750 g.<br>Carrera total: 9 mm.<br>Carrera parcial: 1,8 mm.  |
| <b>Equipo accesorio</b>                | Equipada con boquilla y mandril de M5, en maletín de plástico, con dos cajas de minipacks de M4 alu y M5 alu así como boquilla y mandril de M4.   |



### Asignación de mandril y boquillas

| Ø  | Mandril | Boquilla |
|----|---------|----------|
| M3 | 7021015 | 7021008  |
| M4 | 7021014 | 7021007  |
| M5 | 7021013 | 7021006  |
| M6 | 7021026 | 7021010  |

# GBM BOX



|                      |          |
|----------------------|----------|
| <b>Código</b>        | 753 0013 |
| <b>Precio tarifa</b> |          |

Contenido:  
 - 1 GBM 10  
 - 1 kit de tuercas de aluminio para espesor hasta 3 mm Ø M4, M5, y M6.  
 - Boquillas y mandriles M4, M5, y M6.

## GBM 30

|                      |          |
|----------------------|----------|
| <b>Código</b>        | 722 0014 |
| <b>Precio tarifa</b> |          |



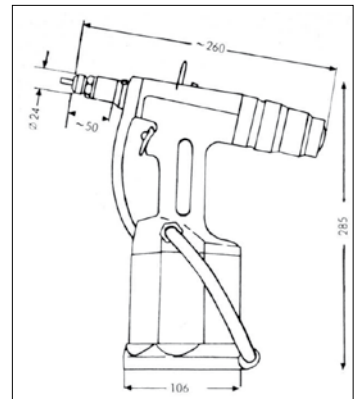
|  |  |
|--|--|
| <b>Campo de aplicación</b>             | Cualquier material: desde M5 hasta M10.  |
| <b>Características de construcción</b> | <ul style="list-style-type: none"> <li>• Introducción y salida rápidas y seguras del vástago roscado.</li> <li>• Fácil ajuste de la carrera mediante anillo de ajuste con escala de carrera</li> <li>• Asentamiento seguro y completo de las tuercas remachables.</li> <li>• Cambio rápido de los vástagos roscados sin necesidad de herramientas.</li> <li>• Cuerpo y cojinete transversal: acero forjado.</li> <li>• Brazo de palanca: tubo de acero cromado.</li> <li>• Empuñadura: revestida de plástico.</li> </ul> |
| <b>Datos técnicos</b>                  | <p>Peso: 1,8 kg.<br/>Longitud total: 470 mm.</p>   |
| <b>Equipo accesorio</b>                | <p>Standard: vástago roscado y boquilla M6 (opcionalmente también con M3, M4, M5, M8, y M10).<br/>Manual de mantenimiento con lista de recambios<br/>Tabla de carreras.</p>  |

*Nota: mandriles y boquillas de repuesto en la página 90*

## GBM 95



|                      |          |
|----------------------|----------|
| <b>Código</b>        | 727 0143 |
| <b>Precio tarifa</b> |          |



### Asignación de mandril y boquillas

| ∅   | Mandril | Boquilla |
|-----|---------|----------|
| M3  | 7279108 | 7279167  |
| M4  | 7279116 | 7279175  |
| M5  | 7279124 | 7279183  |
| M6  | 7279132 | 7279191  |
| M8  | 7279140 | 7279205  |
| M10 | 7279159 | 7279203  |

Previa consulta se suministran también vástagos roscados y boquillas con longitudes especiales y en pulgadas.

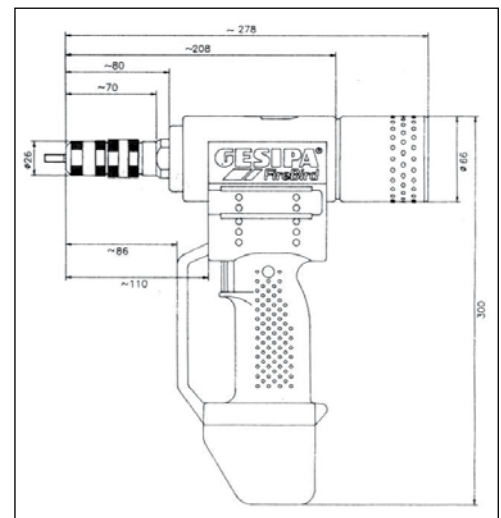
|  |   |
|--|---|
| <b>Campo de aplicación</b>             | Cualquier material: desde M3 hasta M10.   |
| <b>Características de construcción</b> | <ul style="list-style-type: none"> <li>• Sistema racional de introducción y expulsión para el vástago roscado (patente): ahorra tiempo.</li> <li>• El aire comprimido utilizado para el asentamiento se aprovecha para la expulsión automática de la tuerca remachable.</li> <li>• Asentamiento: es hidráulico y en forma de una carrera axial - no se presentan deformaciones de la tuerca remachable ni tampoco deterioros de la superficie.</li> <li>• Ajuste simple de la carrera: asentamiento seguro y completo de la tuerca remachable.</li> <li>• Fácil de manejar con una mano: sencillo y sin esfuerzo.</li> <li>• Bloqueo neumático del vástago roscado - cambio rápido sin necesidad de herramientas.</li> <li>• Cabezal hidráulico: aluminio con superficie de cilindro resistente al desgaste.</li> <li>• Cilindro neumático: aluminio con revetimiento de plástico resistente a los golpes.</li> </ul> |
| <b>Datos técnicos</b>                  | <p>Peso: 2,3 kg.<br/>Presión de trabajo: 6 bar<br/>Fuerza de tracción: 15.700 N.</p>  |
| <b>Equipo accesorio</b>                | <p>Standard: vástago roscado M6 y boquilla (opcionalmente también con M3, M4, M5, M8 Y M10).<br/>Manual de mantenimiento con lista de recambios<br/>Tabla de carreras.</p>  |

|                      |          |
|----------------------|----------|
| <b>Código</b>        | 726 0032 |
| <b>Precio tarifa</b> |          |

**NOVEDAD**



CE Seguridad del material acorde con la directiva No. 2006/42 EG



### Independiente

FireBird®: herramienta móvil para utilizar en trabajos de montaje o de producción industrial.

### Potente

Amplio campo de aplicación desde M3 hasta M8 de aluminio y acero, así como M10 de aluminio. Gran cantidad de piezas trabajadas con sólo una carga de batería. Muy eficaz, debido a la transmisión de fuerzas por sistema de bola.

Velocidad rápida de trabajo. Introducción simple y segura de las tuercas remachables. Velocidad de asentamiento constante y paso automático del proceso de asentamiento a la expulsión.

### Simple y seguro

Introducción de la tuerca remachable con fuerza reducida y desconexión automática. Activación del proceso de asentamiento separado funcionalmente del proceso de introducción. Control electrónico de la carrera de asentamiento. Expulsión del vástago roscado con elevado par.

### Reequipamiento rápido

Sistema de cambio rápido de los vástagos roscados y ajuste fácil de la carrera sin necesidad de herramientas.

### Versión de suministro:

Se suministra en maletín metálico con batería de 14,4 voltios, cargador, mandril y boquillas M4, M5, y M6. Incluye llave hexagonal.

### Asignación de boquillas y rendimiento por cada carga de la batería

| Rosca interior tuerca remachable | Material         | Unidades por carga de batería | Código vástago roscado | Código boquilla |
|----------------------------------|------------------|-------------------------------|------------------------|-----------------|
| M 3                              | Aluminio         | 480                           | 726 2019               | 726 2086        |
| M 3                              | Acero/acero inox | 440                           | 726 2019               | 726 2086        |
| M 4                              | Aluminio         | 420                           | 726 2027               | 726 2094        |
| M 4                              | Acero/acero inox | 380                           | 726 2027               | 726 2094        |
| M 5                              | Aluminio         | 380                           | 726 2035               | 726 2108        |
| M 5                              | Acero/acero inox | 320                           | 726 2035               | 726 2108        |
| M 6                              | Aluminio         | 320                           | 726 2043               | 726 2116        |
| M 6                              | Acero/acero inox | 240                           | 726 2043               | 726 2116        |
| M 8                              | Aluminio         | 270                           | 726 2051               | 726 2124        |
| M 8                              | Acero            | 140                           | 726 2051               | 726 2124        |
| M 10                             | Aluminio         | 240                           | 726 2078               | 726 2132        |

*\*Prevía consulta, se suministran también vástagos roscados y boquillas con sobrecarga, así como medidas en pulgadas*

### Datos técnicos:

- Accionamiento: motor de corriente continua, de 14,4 voltios.
- Fuerza de asentamiento: 13.000 N
- Peso: 2,1 kg. (con batería)
- Tensión nominal: 14,4 voltios

### BATERIA 1,3 Ah - 14,4 v (incluida)

|               |          |
|---------------|----------|
| <b>Código</b> | 725 1045 |
| <b>Precio</b> |          |

### BATERIA 2,6 Ah - 14,4 v (accesorio)

|               |          |
|---------------|----------|
| <b>Código</b> | 725 1049 |
| <b>Precio</b> |          |

- Capacidad: 2,6 Ah.
- Peso: 0,33 kg.

### APARATO DE CARGA RÁPIDA

|               |          |
|---------------|----------|
| <b>Código</b> | 725 1134 |
| <b>Precio</b> |          |

Tensión de entrada: 230V / 50 Hz  
Duración de la carga: 1 hora aprox. (carga completa)  
Peso: 0,49 kg.

# FireFox® Remachadora Neúmatica para Tuercas

**NOVEDAD**



Hasta Tuercas M12

Anilla para colgar

Preajuste de carrera

Ajuste de forma manual  
sin herramientas

Empuñadura ergonómica con  
recubrimiento de caucho

Peso equilibrado

Remachado en un  
único ciclo

CE Seguridad acorde con la directiva  
No. 2006/42/ EG de la UE

**Campo aplicación:** Hasta M12 en todos los materiales.

## Única en el mercado

La mayoría de las remachadoras de tuercas del mercado tienen control de carrera pero solo unas pocas disponen de control de fuerza de tracción. Ahora GESIPA ofrece ambas características en una sola máquina, convirtiéndola en una remachadora única en el mercado que gracias a estas 2 características ofrece al usuario: Facilidad, Rapidez y Seguridad.

## Fuerza de tracción preajustada

Permite que la remachadora deje de arrastrar de la tuerca remachable una vez alcanzada la fuerza de tracción preajustada evitando que el material a remachar se dañe al ejercer una excesiva fuerza o se dañe el paso de rosca de la tuerca remachable.

|                      |          |
|----------------------|----------|
| <b>Código</b>        | 772 0001 |
| <b>Precio tarifa</b> |          |

## Ciclo de trabajo veloz

Con la nueva FireFox® se ha conseguido con un simple apriete de gatillo y en un tiempo mínimo el ciclo completo se pueda realizar.

## Sistema de enroscado automático

El sistema automático de enroscado comienza cuando presionamos suavemente el vástago roscado contra la tuerca evitando el incomodo y lento proceso de doble gatillo. Una vez el vástago esta roscado en la tuerca la introducimos en la aplicación y mantenemos el gatillo pulsado hasta que el ciclo este completado, el vástago desenroscado y la remachadora libre para comenzar otro ciclo.

## Amplia gama

La capacidad de colocar tuercas remachables de M12 permite a esta remachadora cubrir las expectativas de cualquier aplicación. El preajuste coordinado entre la carrera y la fuerza de tracción permite su uso en aplicaciones industriales dónde actualmente usan diferentes espesores y deben utilizar una remachadora para cada espesor.

## Los accesorios

GESIPA ofrece no solo lo mandriles y boquillas para las medidas desde M3 hasta M12

si no que también hay disponibles accesorios para colocar tuercas macho desde M4 hasta M8. Ver página 61



|                              |   |
|------------------------------|---|
| <b>Campo de aplicación</b>   | Todos los materiales hasta M12<br>Tuercas macho hasta M8.   |
| <b>Datos técnicos</b>        | Peso: 2,4 kg.<br>Carrera ajustable: 10 mm máximo.<br>Fuerza de tracción ajustable: Máxima 18,5 kN a 5 bar.<br>Presión de trabajo: 5 a 7 bar.<br>Manguera de conexión: Ø 6 mm (1/4").  |
| <b>Versión de suministro</b> | Equipada con boquilla y mandril de M6. Además incluye 2 llaves SW24/27 y 1 destornillador tipo allen SW4 y 1 bote de aceite hidráulico 100 ml.  |
| <b>Accesorios especiales</b> | Adaptadores para usar tornillos allen DIN EN ISO 4762 (calidad 12.9) en lugar de vástagos roscados desde M4 hasta M8.<br>Adaptadores para colocar tuercas macho desde M4 hasta M8<br>Boquillas y vástagos roscados con rosca tipo UNC/UNF<br>Juegos completos de boquillas y vástagos roscados. |

### Asignación de mandril y boquillas

| Ø                      | Mandril | Boquilla | Ø                      | Mandril | Boquilla |
|------------------------|---------|----------|------------------------|---------|----------|
| M 3                    | 7721046 | 7721053  | 6-32 UNC               | 7721101 | 7721108  |
| M 4                    | 7721047 | 7721054  | 8-32 UNC               | 7721102 | 7721109  |
| M 5                    | 7721048 | 7721055  | 10-24 UNC              | 7721103 |          |
| M 6                    | 7721049 | 7721056  | 10-32 UNC              | 7721104 | 7721110  |
| M 8                    | 7721050 | 7721057  | 1/4"-20 UNC            | 7721105 | 7721111  |
| M 10                   | 7721051 | 7721058  | 5/16"-18 UNC           | 7721106 | 7721112  |
| M 12                   | 7721052 | 7721059  | 3/8"-16 UNC            | 7721107 | 7721113  |
| Juego completo métrico | 7721115 |          | Juego completo UNC/UNF | 7721142 |          |

### Accesorios

|                                |         |                                 |         |
|--------------------------------|---------|---------------------------------|---------|
| Adaptador para tuerca Macho M4 | 7721138 | Adaptador para tornillos DIN M4 | 7721117 |
| Adaptador para tuerca Macho M5 | 7721139 | Adaptador para tornillos DIN M5 | 7721132 |
| Adaptador para tuerca Macho M6 | 7721140 | Adaptador para tornillos DIN M6 | 7721136 |
| Adaptador para tuerca Macho M8 | 7721141 | Adaptador para tornillos DIN M8 | 7721137 |