

# PH Axial

## Remachadora neumático-hidráulica

Código Art. 145 8063

### Campo de aplicación

Remaches de 4 hasta 5 mm Ø de acero y de 2,4 hasta 3,2 mm Ø con casquillo reducido (página 159).

### Datos técnicos

Peso:	1,8 kg
Presión de servicio:	5-7 bares
Conexión de tubo:	6 mm Ø (1/4")
Consumo de aire:	1,2-1,8 ltr. por remache (0,3 ltr. aire compr.)
Fuerza de tracción:	7.375 N a 5 bares
Carrera del aparato:	15 mm

### Equipamiento

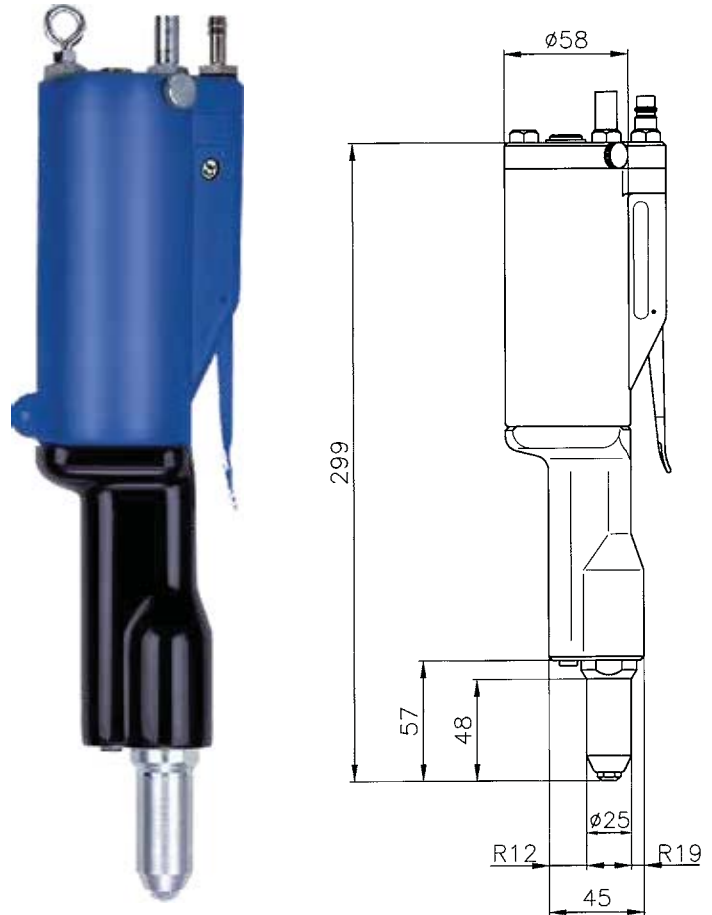
Boquillas: 16/24, 16/27, 16/29 y 16/32, casquillo de presión con tubo reductor – Pieza nº 125 – para remaches de 4 mm Ø de alu y cobre, tubo de evacuación con manguito de conexión para vástagos partidos Manual de mantenimiento con lista de repuestos

### Mordazas (3 piezas) para PH Axial

Código Art. 143 4103

### Características constructivas

- Cilindro neumático y cabezal hidráulico con mecanismo axial de sujeción ubicados uno detrás de otro: manejo sencillo y confortable en el uso vertical (por ejemplo, en puestos de mesa de montaje)
- Sistema integrado de aspiración de remaches y expulsión de vástagos: sin necesidad de reequipamiento y conducción segura de los vástagos arrancados mediante tubo en un contenedor central
- Cabeza hidráulica de aluminio con superficie de cilindro
- Cilindro neumático de aluminio fundido a presión
- Los émbolos de trabajo de acero endurecido y cromado duro proporcionan suavidad y resistencia al desgaste al aparato
- Juntas compactas y resistentes al desgaste con gran efecto de rascado para una larga vida útil
- Rápido sistema de purgado: rápida marcha atrás, alta secuencia de trabajo
- Accionamiento neumático silencioso
- Construcción sencilla de la válvula para evitar fallos



Datos en mm