

PH 2-VK

**Remachadora
neumático-hidráulica**

Código Art. 145 6774

VK: Versión corta del cabezal de pistola para puntos de remachado de difícil acceso

Campo de aplicación

Remaches de hasta 4 mm Ø alu, acero y cobre

Datos técnicos

Peso:	1,3 kg
Presión de servicio:	5-7 bares
Conexión de tubo:	6 mm Ø (1/4")
Consumo de aire:	1,2-1,8 ltr. por remache (0,3 ltr. aire compr.)
Fuerza de tracción:	5.200 N a 5 bares
Carrera del aparato:	14 mm

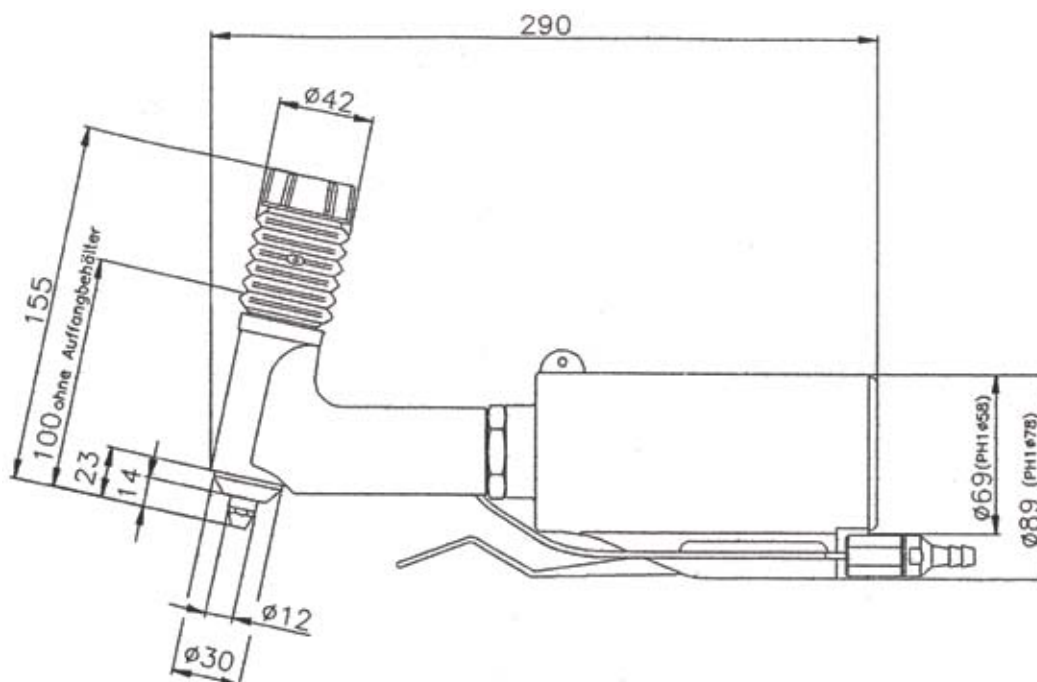


Equipamiento

Boquillas: 10/18, 10/24 y 10/27, 1 depósito colector, 1 llave de montaje respectivamente MSU y MSZ, manual de mantenimiento con lista de repuestos

Mordazas (2 piezas) para PH 2-VK

Código Art. 143 4071



Datos en mm