

Remachadora hidroneumática



VK: Versión corta del cabezal de pistola para puntos de remachado de difícil acceso

PH 2-VK

GESIPA[®]
Profesionales
del Remache

Remachadora hidroneumática

PH 2-VK

Código de artículo 717 0068

Campo de aplicación:

Hasta 4 mm Ø aluminio, acero y cobre

Características de construcción:

Sistema de aspiración y de expulsión de vástago de remache integrado - no es necesario equipar posteriormente

Depósito de recogida flexible para vástagos de remache

Émbolo de trabajo: muy acortado y con mecanismo de agarre integrado

Cabezal hidráulico: aluminio con superficie de cilindro resistente al desgaste

Cilindro neumático: fundición de aluminio a presión

Retenes compactos: resistentes al desgaste y de alta eficacia separadora - larga duración

Retroceso neumático del émbolo - alta frecuencia de trabajo

Estructura simple de la válvula - sin fallos

Centro de gravedad y empuñadura favorables - se maneja sin esfuerzo

Datos técnicos:

Peso: 1,3 kg
Presión de trabajo: 6 bar
Empalme manguera Ø: 6 mm (1/4")
Consumo aire (sin aspiración): 1,2-1,8 litros por remache (0,3 litros aire comprimido)
Fuerza de asentamiento: 5.200 N a 5 bar
Carrera de la herramienta: 14 mm

Equipo/accesorios:

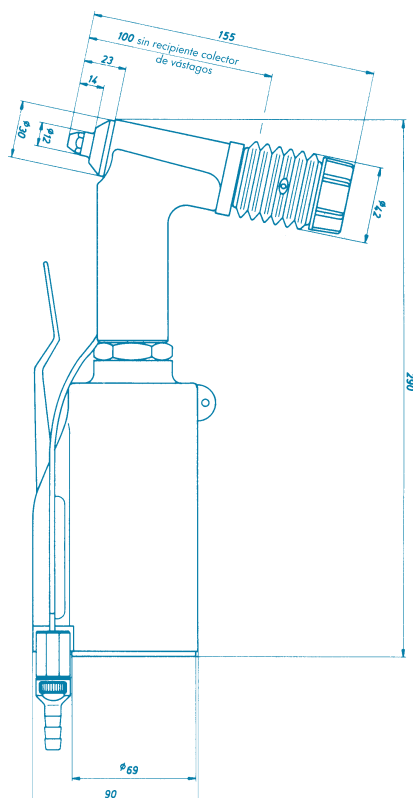
Boquillas:
• 10/24 (en posición de trabajo)
• 10/18, 10/27 (adjuntas)

1 recipiente de recogida
1 llave de montaje MSU
1 llave de montaje MSZ

Asignación de boquillas:

Remache Ø	Material remache	Boquilla
2,4	Aluminio	10/18
3,2	Aluminio y cobre Cap	10/18
3 y 3,2	Aluminio, cobre, acero, acero fino, Stinox, aluminio/aluminio, aluminio y acero PG	10/24
4	Aluminio, cobre	10/24
4	Acero, aluminio y cobre Cap, aluminio/aluminio, aluminio PG	10/27

Es posible suministrar boquillas cilíndricas alargadas (9 mm), así como otras versiones especiales - solicitar catálogo.



Conformidad CE: Seguridad de aparato según la directriz CE N° 98/37 CEE