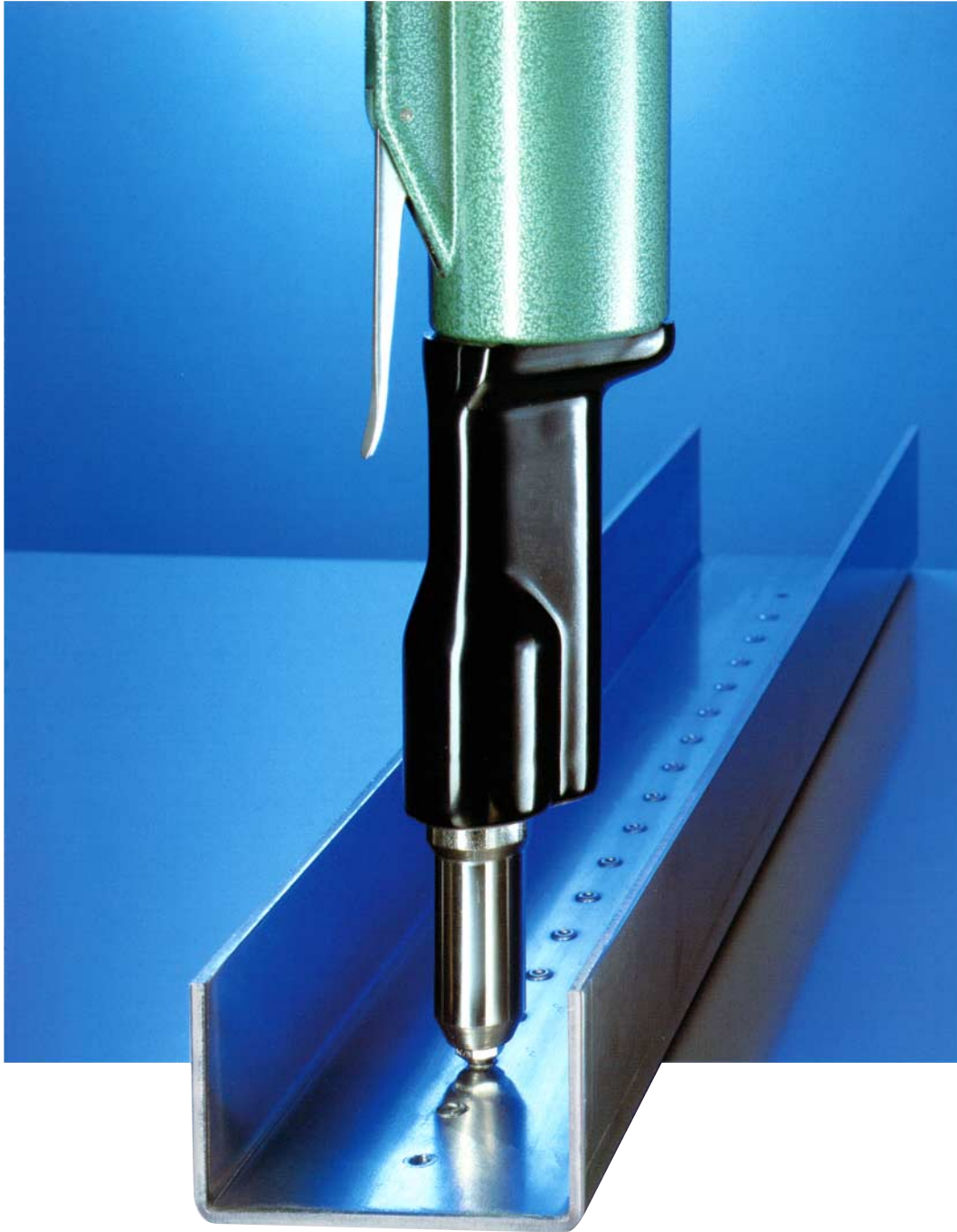


# **Remachadora hidroneumática**



**PH-Axial**



# Remachadora hidroneumática

## PH-Axial

Código de artículo 7700008

### Campo de aplicación:

Aluminio y acero desde 3 mm Ø hasta 5 mm Ø y 2,4 mm Ø con mordaza pequeña

### Características de construcción:

Cilindro neumático y cabezal hidráulico con mecanismo de agarre ordenados axialmente: manejo simple y confortable al utilizar verticalmente (puestos de montaje en mesas)

Sistema integrado para la aspiración de remaches y expulsión de vástagos de remache. No es necesario reequipar. Conducción segura de los vástagos de remache arrancados hasta un recipiente central, a través de un tubo flexible

Cabezal hidráulico: aluminio con superficie de cilindro resistente al desgaste

Cilindro neumático: fundición de aluminio a presión

Émbolo de trabajo: acero forjado y revestido de cromo duro. Suave funcionamiento y resistente al desgaste

Retenes compactos: resistentes al desgaste y alto poder de separación - larga duración

Sistema de purga rápido: retroceso más rápido y alta frecuencia de trabajo

Conexión neumática silenciosa

Estructura simple de la válvula: sin fallos

### Datos técnicos:

Peso: 1,8 kg  
Presión de trabajo: 6 bar  
Empalme manguera Ø: 6 mm (1/4")  
Consumo aire (sin aspiración): 1,2-1,8 litros por remache (0,3 litros aire comprimido)  
Fuerza de asentamiento: 7.375 N a 5 bar  
Carrera de la herramienta: 15 mm

### Equipo/accesorios:

Boquillas:

- 16/32 (en posición de trabajo)
- 16/24, 16/27, 16/29 (adjuntas)

Casquillo de presión con tubo reductor - N° de pieza 125 para remaches de 4 mm Ø, de aluminio y cobre

Tubo flexible de salida con manguito de empalme para los vástagos de remache desgarrados

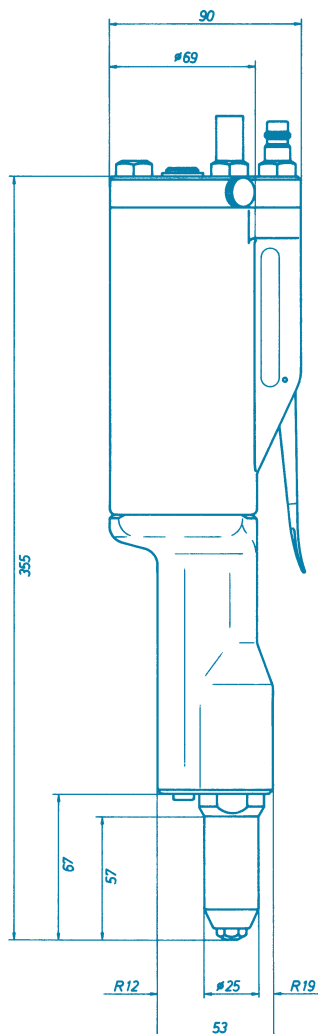
Manual de mantenimiento y lista de repuestos

### Asignación de boquillas:

Remache Ø	Material remache	Boquilla	Casquillo de Presión con tubo reductor
2,4	Aluminio	10/18*	130
3,2	Aluminio y cobre Cap	10/18*	130
3 y 3,2	Aluminio, cobre, acero, acero fino, Stinox, aluminio/ aluminio, aluminio y acero PG	10/24*	130
4	Acero, cobre	16/24	125
4	Acero, aluminio y cobre Cap, aluminio/ aluminio, aluminio PG	16/27	
4	Acero fino, Stinox, acero PG	16/29	
5 y 4,8	Aluminio, aluminio y cobre Cap, aluminio PG	16/29	
5 y 4,8	Acero, aluminio/aluminio	16/32	

\* se necesita un agarre pequeño (N° de pieza 298) (770 2981)

Es posible suministrar boquillas cilíndricas alargadas (9 mm), así como otras versiones especiales - solicitar catálogo.



Conformidad CE: Seguridad de aparato según la directriz CE N° 98/37 CEE

**GESIPA**<sup>®</sup>  
Profesionales  
del Remache

GESIPA Fijaciones S.A., Pol. Txako, edif. 3, 48480 Arrigorriaga, Vizcaya, Tel: 94 671 25 89, Fax: 94 671 26 58, Atención al cliente: 902 152 996