

# GBM 95

## Campo de aplicación

Tuercas remachables de M3 a M10 en todos los materiales

## Datos técnicos

|                     |                           |
|---------------------|---------------------------|
| Peso:               | 2,3 kg                    |
| Presión de trabajo: | 6 bares                   |
| Conexión de aire:   | 6 mm Ø (1/4")             |
| Consumo de aire:    | aprox. 8 l. por remachado |
| Fuerza de tracción: | 15.700 N (1.600 kp)       |
| Carrera:            | 7 mm                      |

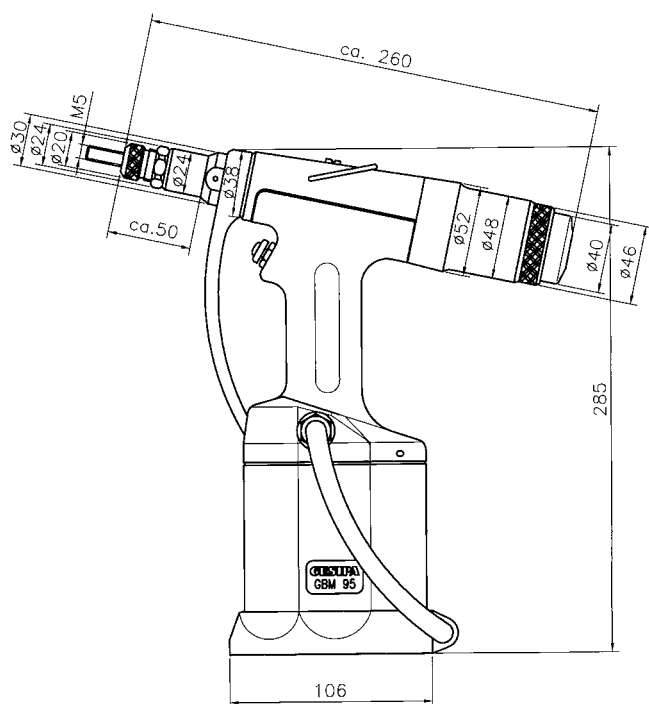
## Accesorios

- 1 llave de montaje MSU
- 1 llave allen SW 4
- 1 llave de cabeza esférica SW 2,5
- 1 tubo de montaje
- 1 llave de gancho Ø 42
- 1 botella de aceite hidráulico



## Equipamiento

Estándar: mandril y boquilla  
(opcionalmente también de M3 - M10)  
manual de mantenimiento con lista de repuestos  
y tabla de carreras



Datos en mm

## Características

- Eficaz sistema de enroscado y desenroscado, patentado – ahorro de tiempo
- Aprovechamiento el aire comprimido del proceso para el desenroscado automático del mandril al final
- Fácil ajuste de la carrera – remachado seguro y completo de las tuercas
- Proceso de remachado: hidráulico, consistente en un movimiento de carrera axial – sin torsión o giro de la tuerca y sin deterioro de la superficie
- Cómodo manejo con una mano – eficaz y sin esfuerzo
- Bloqueo neumático del mandril – rápido cambio sin herramientas
- Cabeza hidráulica: aluminio con superficie del cilindro resistente al desgaste
- Cilindro neumático: aluminio con revestimiento de plástico resistente a los golpes

# GBM 95 – Remachadora de tuercas neumático-hidráulica

**GBM 95 – M6**  
**Código Art. 145 7503**

**GBM 95 – M3**  
**Código Art. 145 7508**

**GBM 95 – M4**  
**Código Art. 145 7507**

**GBM 95 – M5**  
**Código Art. 145 7506**

**GBM 95 – M8**  
**Código Art. 145 7505**

**GBM 95 – M10**  
**Código Art. 145 7504**

## Mandriles

| Artículo    | Código Art. |
|-------------|-------------|
| Mandril M3  | 143 5207    |
| Mandril M4  | 143 5208    |
| Mandril M5  | 143 5209    |
| Mandril M6  | 143 5210    |
| Mandril M8  | 143 5211    |
| Mandril M10 | 143 5212    |

## Boquillas

| Artículo     | Código Art. |
|--------------|-------------|
| Boquilla M3  | 143 5213    |
| Boquilla M4  | 143 5214    |
| Boquilla M5  | 143 5215    |
| Boquilla M6  | 143 5216    |
| Boquilla M8  | 143 5217    |
| Boquilla M10 | 143 5218    |

## Juego de conversión para tuercas macho

|     | Código Art. | Longitud perno BNS |        |
|-----|-------------|--------------------|--------|
|     |             | mín.               | máx. * |
| M4  | 143 5138    | 8                  | 22     |
| M5  | 143 5139    | 9                  | 22     |
| M6  | 143 5140    | 10                 | 22     |
| M8  | 143 5141    | 12                 | 22     |
| M10 | 143 5142    | 14                 | 22     |

\* Para longitud de perno > 22 mm se requiere el alargador correspondiente de la boquilla.

## Boquillas para juego de conversión

| Artículo                    | Código Art. |
|-----------------------------|-------------|
| Boquilla para tornillos M4  | 143 5135    |
| Boquilla para tornillos M5  | 145 7520    |
| Boquilla para tornillos M6  | 145 7521    |
| Boquilla para tornillos M8  | 145 7523    |
| Boquilla para tornillos M10 | 143 5136    |

## Puntas para juego de conversión

| Artículo          | Código Art. |
|-------------------|-------------|
| Contratuercas M4  | 145 7519    |
| Contratuercas M5  | 145 7524    |
| Contratuercas M6  | 145 7525    |
| Contratuercas M8  | 145 7526    |
| Contratuercas M10 | 143 5137    |

