

# ***Pistola hidroneumática para tuercas remachables***



**GBM 95**

**GESIPA<sup>®</sup>**  
Profesionales  
del Remache

# Pistola hidroneumática para tuercas remachables

## GBM 95

### Campo de aplicación:

Cualquier material desde M3 hasta M10

### Características de construcción:

Sistema racional de introducción y expulsión para el vástago roscado (patente) - ahorra tiempo

El aire comprimido utilizado para el asentamiento se aprovecha para la expulsión automática del vástago roscado - económico

Asentamiento: es hidráulico y en forma de una carrera axial - no se presentan deformaciones de la tuerca remachable ni tampoco deterioros de la superficie

Ajuste simple de la carrera - asentamiento seguro y completo de la tuerca remachable

Fácil de manejar con una mano - sencillo y sin esfuerzo

Bloqueo neumático del vástago roscado - cambio rápido sin necesidad de herramientas

Cabezal hidráulico: aluminio con superficie de cilindro resistente al desgaste

Cilindro neumático: aluminio con revestimiento de plástico resistente a los golpes

### Datos técnicos:

Peso: 2,3 kg  
Presión de trabajo: 6 bar  
Empalme de tubo flexible Ø: 6 mm (1/4")  
Consumo de aire:  
aprox. ca. 8 litros por operación  
Fuerza de tracción: 15.700 N (1.600 kp)

### Ventajas:

Cambio rápido del vástago roscado mediante un nuevo bloqueo neumático del vástago

Ajuste fácil de la carrera

Alta seguridad de manejo mediante una separación funcional e influencia manual de los procesos de activación introducción y asentamiento

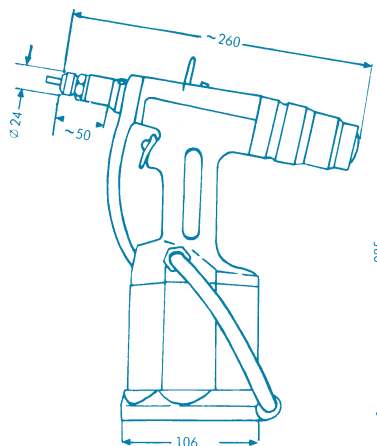
Protección desmontable para la mano

Goma base bien fija

Empuñadura adaptada a la mano - manejo cómodo con una mano

Válvula de ajuste para la expulsión automática

Ligero gracias a su diseño



### Equipo/accesorios:

Estándar: vástago roscado M6 y boquilla (opcionalmente también con M3, M4, M5, M8 ó M10)

1 llave de montaje MSU  
1 destornillador hexagonal, ancho de boca 4  
1 destornillador de bola, ancho de boca 2,5  
1 tubo de montaje  
1 llave de gancho Ø 42 mm  
1 botella con aceite hidráulico

Manual de mantenimiento y lista de repuestos

Tabla de carreras

**GBM 95-M6 Código de artículo 727 0143**

**GBM 95-M3 Código de artículo 727 0208**

**GBM 95-M4 Código de artículo 727 0194**

**GBM 95-M5 Código de artículo 727 0186**

**GBM 95-M8 Código de artículo 727 0178**

**GBM 95-M10 Código de artículo 727 0151**

Previa consulta, se suministran también vástagos roscados y boquillas con longitudes especiales y en pulgadas.

**Conformidad** : Seguridad de aparato según la directriz CE N° 98/37 CEE

**GESIPA**<sup>®</sup>  
Profesionales  
del Remache