

GBM 10

Remachadora manual para tuercas remachables con fácil ajuste de la carrera



Campo de aplicación

Tuercas remachables de M3* a M6 en aluminio y hasta M5 en acero, latón y inoxidable

Datos técnicos

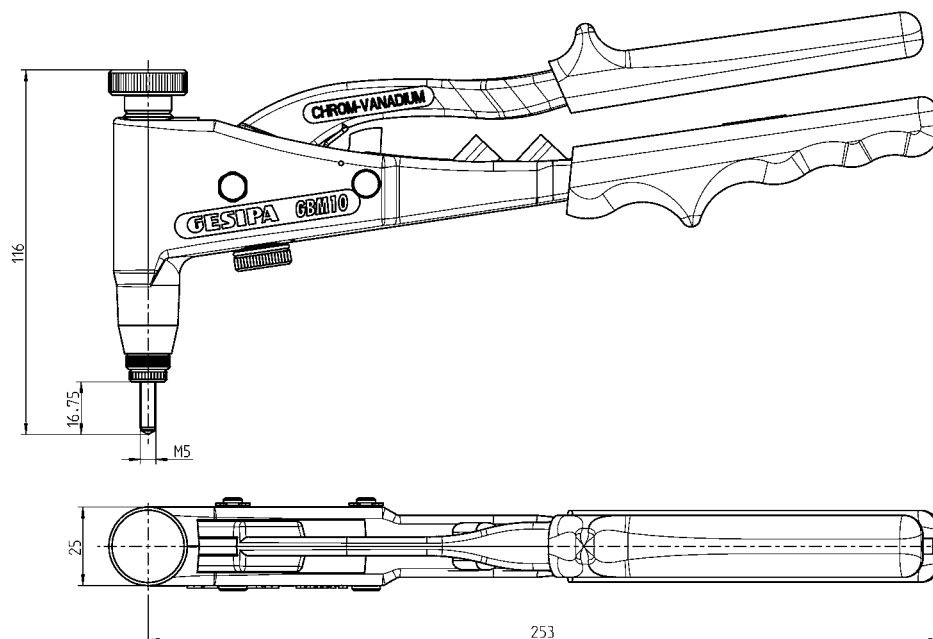
Peso: 600 g
Longitud: 260 mm
Carrera: 7 mm

Equipamiento

Estándar: mandril y boquilla (opcionalmente también con M4 o M6) manual de mantenimiento, lista de repuestos y tabla de carreras

Características

- Fácil ajuste de la carrera mediante tuerca moleteada con escala, para un remachado seguro y completo de la tuerca
- Fijación del mandril por anillo elástico y rápido cambio del mandril sin herramientas
- Con resorte de apertura para facilitar el manejo
- Cuerpo de la tenaza de fundición de aluminio de alta calidad
- Brazos de la tenaza de cromo-vanadio-acero forjado
- Piezas de acero en todos los puntos del cojinete sometidos a grandes esfuerzos
- Mango ergonómico



Datos en mm

Remachadora de tuercas manual

GBM 10

Mandriles y boquillas

Artículo	Código Art.
Mandril M3*	145 7096
Mandril M4	143 4776
Mandril M5	143 4779
Mandril M6	143 4781
Boquilla M3*	145 7095
Boquilla M4	143 4777
Boquilla M5	143 4780
Boquilla M6	143 4782

*Mandril y boquilla M3 como accesorios especiales

GBM 10 – M5
Código Art. 143 4761

GBM 10 – M4
Código Art. 145 7087

GBM 10 – M6
Código Art. 145 7088

5 Remachadoras sin cable para tuercas remachables



5

Caja de tuercas remachables

GBM 10 con mandril y boquilla M5

Incluye mandriles y boquillas M4 y M6, varios tamaños de tuercas remachables de M4 hasta M6 en aluminio para espesores de material de 0,25 a 3 mm.

Los cuatro tamaños de tuercas remachables

Aluminio M4 x 6 x 11,0 mm

Aluminio M5 x 7 x 11,5 mm

Aluminio M5 x 7 x 13,5 mm

Aluminio M6 x 9 x 15,5 mm



Código Art. 143 5455

GBM 20

Remachadora manual para tuercas remachables con elevada transmisión de fuerza



Campo de aplicación

Tuercas remachables de M3* a M6 en aluminio y hasta M5 en acero, latón y acero inox

Datos técnicos

Peso: 900 g
Longitud: 360 mm
Carrera: 7 mm

Equipamiento

Estándar: mandril y boquilla (opcionalmente también con M4 o M6) manual de mantenimiento, lista de repuestos y tabla de carreras

Características

- Con resorte de apertura para facilitar el manejo
- Elevada transmisión de fuerza para trabajar con menos esfuerzo
- Fácil ajuste de la carrera mediante anillo de ajuste con escala, para un remachado seguro y completo de la tuerca
- Rápido cambio de los mandriles sin necesidad de herramientas
- Dispositivo de giro rápido para enroscar y desenroscar el mandril de forma rápida y sencilla
- Cuerpo de acero
- Palanca de acero forjado
- Fundas de plástico en los mangos



GBM 20 – M5
Código Art. 145 7102

GBM 20 – M4
Código Art. 145 7103

GBM 20 – M6
Código Art. 145 7104

Mandriles y boquillas

Artículo	Código Art.
Mandril M3*	145 7116
Mandril M4	145 7117
Mandril M5	145 7119
Mandril M6	145 7121
Boquilla M3*	143 4789
Boquilla M4	145 7118
Boquilla M5	145 7120
Boquilla M6	145 7122

*Mandril y boquilla M3 como accesorios especiales

GBM 30

Remachadora manual para tuercas remachables con dispositivo de giro rápido



Campo de aplicación

Tuercas remachables de M3* a M10 en aluminio y hasta M8 en latón y acero inox

Datos técnicos

Peso: 1,8 kg
Longitud: 470 mm
Carrera: 7 mm

Equipamiento

Estándar: mandril y boquilla (opcionalmente también de M5 a M10) manual de mantenimiento con lista de repuestos y tabla de carreras



GBM 30 – M6
Código Art. 143 4790

GBM 30 – M5
Código Art. 145 7132

GBM 30 – M8
Código Art. 145 7133

GBM 30 – M10
Código Art. 145 7134

Características

- Dispositivo de giro rápido para enroscar y desenroscar el mandril de forma rápida y sencilla
- Buena relación de transmisión para menor esfuerzo también al aplicar tuercas remachables grandes
- Fácil ajuste de la carrera mediante anillo de ajuste con escala, para un remachado seguro y completo de la tuerca
- Rápido cambio de los mandriles sin necesidad de herramientas
- Cuerpo y cojinete transversal de acero forjado
- Brazos de la palanca de tubo de acero galvanizado
- Fundas de plástico en los mangos

Mandriles y boquillas

Artículo	Código Art.
Mandril M3*	143 4799
Mandril M4*	143 4801
Mandril M5	143 4791
Mandril M6	143 4793
Mandril M8	143 4795
Mandril M10	143 4797
Boquilla M3*	143 4800
Boquilla M4*	143 4802
Boquilla M5	143 4792
Boquilla M6	143 4794
Boquilla M8	143 4796
Boquilla M10	143 4798

*Mandril y boquilla M3 como accesorios especiales

5 Remachadoras sin cable para tuercas remachables

FireFly

Fuerza e inteligencia para remachar tuercas

Práctica

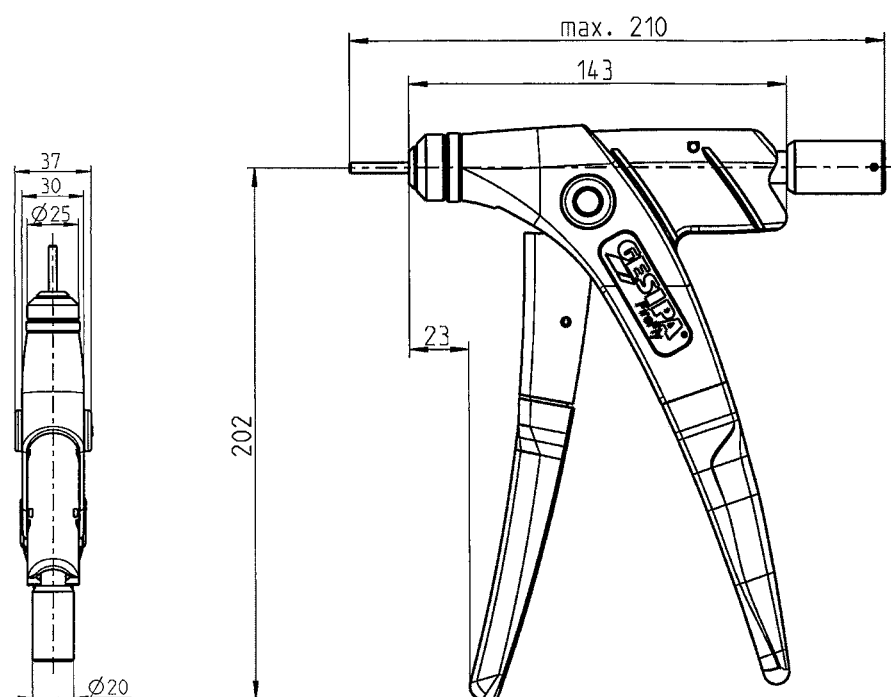
- Eficacia probada de la remachadora manual Flipper® de GESIPA® y principio de ergonomía combinados para ahorrar, también con la FireFly, hasta un 40% de la fuerza al fijar las tuercas remachables
- Trabajo con muy poca fuerza gracias al especial diseño de la palanca y el mecanismo de apriete
- Rápido cambio del mandril y la boquilla sin necesidad de herramientas
- Carrera larga de 9 milímetros para facilitar la fijación de tuercas remachables, también en materiales finos o para fijar tuercas remachables PolyGrip®
- Ajuste de la carrera sin herramientas y varias longitudes de mandril para facilitar la fijación de tuercas remachables de diferentes longitudes

Campo de aplicación

Tuercas remachables de M3 a M6 en aluminio y de M3 a M5 en acero

Datos técnicos

Carrera total:	9 mm
Carrera por apriete:	1,8 mm
Peso:	750 g



Datos en mm

FireFly – Accesorios

Caja FireFly

Con boquilla y mandril M5, en maletín de plástico, con dos minipaquetes de tuercas remachables M4 y M5 en aluminio, así como boquilla y mandril M4 adicional, manual de instrucciones y tabla de carreras



Código Art. 143 5453

Minipaquetes de repuestos para tuercas remachables

M4 x 6 x 13,0

Código Art. 143 3700

M5 x 7 x 13,5

Código Art. 143 3701

Juego de reequipamiento para tuercas macho

	Código Art.	Longitud perno BNS	
		mín.	máx.*
M4	143 4009	8	22
M5	143 4010	9	22
M6	143 4011	10	22

* Para longitud de perno > 22 mm se requiere el alargador correspondiente de la boquilla.

Mandriles y boquillas

Artículo	Código Art.
Mandril M3	143 4002
Mandril M4	143 4001
Mandril M5	143 4000
Mandril M6	143 4008
Adaptador para boquilla M3	143 3995
Adaptador para boquilla M4	143 3994
Adaptador para boquilla M5	143 3993
Adaptador para boquilla M6	143 3997

Artículo	Código Art.
Mandril 6 - 32 UNC	143 4019
Mandril 8 - 32 UNC	143 4020
Mandril 10 - 24 UNC	143 4021
Mandril 10 - 32 UNF	143 4022
Mandril 1/4" - 20 UNC	143 4023
Adaptador para boquilla 6 - 32 UNC	143 4024
Adaptador para boquilla 8 - 32 UNC	143 4025
Adaptador para boquilla 10 - 24 UNC	143 4026
Adaptador para boquilla 1/4" - 20 UNC	143 4027

El adaptador para boquilla 10 - 24 UNC es apto para mandriles 10 - 24 UNC y 10-32 UNF.

FireFly en caja de cartón



Incluye boquilla y mandril, manual de instrucciones y tabla de carreras

Artículo	Código Art.
FireFly M5 en caja cartón	143 5454
FireFly M3 en caja cartón	145 7653
FireFly M4 en caja cartón	145 7654
FireFly M6 en caja cartón	145 7655
FireFly 6 - 32 UNC en caja cartón	145 7656
FireFly 8 - 32 en caja cartón	145 7657
FireFly 10 - 24 UNC en caja cartón	145 7658
FireFly 10 - 32 UNF en caja cartón	145 7659
FireFly 1/4" - 20 UNC en caja cartón	145 7660