

# FireBird®

La reconocida remachadora de tuercas con batería de iones de litio (Li-Ion)

**FireBird®** con batería de cambio rápido de 14,4 voltios / 1,3 Ah y cargador, en maletín  
**Código Art. 145 7414**

**FireBird®** con dos baterías de cambio rápido de 14,4 voltios / 1,3 Ah y cargador, en maletín  
**Código Art. 145 7413**



## Potente

Batería recargable de 14,4 voltios para un uso flexible en la obra o en sistemas de producción industrial

## Segura

- Enroscado de la tuerca remachable con par de fuerzas óptimo y parada automática
- Activación del proceso de remachado separado del proceso de roscado
- Desenroscado automático al finalizar el proceso de remachado
- Desenroscado del mandril con un elevado par
- Robusta, compacta y resistente a los golpes

## Ergonómica

- Trabajo sin esfuerzo gracias al equilibrado centro de gravedad y la empuñadura ergonómica
- Fácil ajuste de la carrera

## Batería Li-Ion

- Batería de cambio rápido con 1,3 Ah (estándar) o batería de 2,6 Ah como accesorio especial
- Sin efecto de memoria
- Elevada densidad de energía por alto nivel de tensión
- Reducido peso, para trabajar con extrema ligereza y rapidez
- Autodescarga extremadamente baja
- La forma de la batería permite apoyar el aparato sobre ella

## Rápida

- Roscado fácil y seguro de las tuercas remachables
- Velocidad de remachado constante
- Conmutación automática tras remachar la tuerca
- Cambio de mandriles rápido y sencillo

# FireBird® – Remachadora de tuercas con batería de 14,4 V Li-Ion

## Campo de aplicación

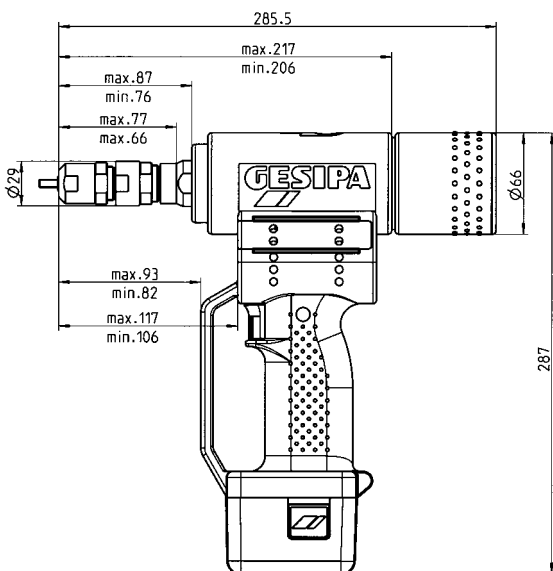
Tuercas remachables hasta M10 en aluminio, hasta M8 en acero y hasta M6 en acero inox

## Datos técnicos

Peso: 2,1 kg con batería  
 Fuerza de tracción: 13.000 N  
 Motor: corriente continua  
 Carrera: 5,5 mm

## Equipamiento

Mandril y boquilla M6 (en posición de trabajo)  
 Llave allen  
 Mandril y boquilla M4 y M5  
 Doble llave de boca SW 24/27



Datos en mm

## Juego de reequipamiento para tuercas macho

	Código Art.	Longitud perno BNS	
		mín.	máx.*
M4	143 5117	8	22
M5	143 5118	9	22
M6	143 5119	10	22
M8	143 5121	12	22

\* Para longitud de perno > 22 mm se requiere el alargador correspondiente de la boquilla.

## Capacidad de la batería/ mandriles y boquillas

Tuercas remachables de rosca interior	Material	Unidades aprox. por carga de la batería	Código artículo	
			Mandril	Boquilla
M3	aluminio	480	143 5052*	143 5065*
M3	acero/ acero inox	440		
M4	aluminio	420	143 5055	143 5066
M4	acero/ acero inox	380		
M5	aluminio	380	143 5056	143 5067
M5	acero/ acero inox	320		
M6	aluminio	320	143 5059	143 5068
M6	acero/ acero inox	240		
M8	aluminio	270	143 5063*	143 5069*
M8	acero	140		
M10	aluminio	240	143 5064*	143 5070*

\* Disponible como accesorio especial

## Cargador 14,4 V Li-Ion

Código Art. 145 7282

### Datos técnicos

Alimentación: 230 V / 50 Hz  
 Tensión de salida: 14,4 V corriente continua  
 Tiempo de carga: 50 a 100 minutos (según batería)  
 Peso: 0,6 kg



## Batería 14,4 V/1,3 Ah (Li-Ion)

Código Art. 143 4921

Peso: 0,35 kg

## Batería 14,4 V/2,6 Ah (Li-Ion)

Código Art. 145 7269

Peso: 0,5 kg  
 disponible como accesorio especial



5 Remachadoras sin cable para tuercas remachables

# FireBird® Gold Edition

La probada remachadora de tuercas aún más fuerte - casi 40 % más fuerza de tracción

## FireBird® Gold Edition

Con una batería de 14,4 voltios / 2,6 Ah y cargador en maletín de metal

**Código Art. 145 7409**

## FireBird® Gold Edition

Con dos baterías de 14,4 voltios / 2,6 Ah y cargador en maletín de metal

**Código Art. 143 3526**



## Potente

La FireBird® para el uso flexible sin cables en obras y en sistemas de producción industrial ahora aún más potente: con una fuerza de tracción de 18.000 N fija tuercas remachables hasta M8 en todos los materiales.

## Segura

- Enroscado de la tuerca remachable con par de fuerzas óptimo y parada automática
- Activación del proceso de remachado separado del proceso de roscado
- Desenroscado automático al finalizar el proceso de remachado
- Desenroscado del mandril con un elevado par
- Robusta, compacta y resistente a los golpes

## Ergonómica

- Trabajo sin esfuerzo gracias al equilibrado centro de gravedad y la empuñadura ergonómica
- Fácil ajuste de la carrera

## Batería Li-Ion

- Potente batería de 2,6 Ah
- Sin efecto de memoria
- Elevada densidad de energía por alto nivel de tensión
- Reducido peso, para trabajar con extrema ligereza y rapidez
- Autodescarga extremadamente baja
- La forma de la batería permite apoyar el aparato sobre ella

## Rápida

- Roscado fácil y seguro de las tuercas remachables
- Velocidad de remachado constante
- Conmutación automática tras remachar la tuerca
- Cambio de mandriles rápido y sencillo

# FireBird® Gold Edition – Potente remachadora de tuercas a batería con 18 kN de fuerza

## Campo de aplicación

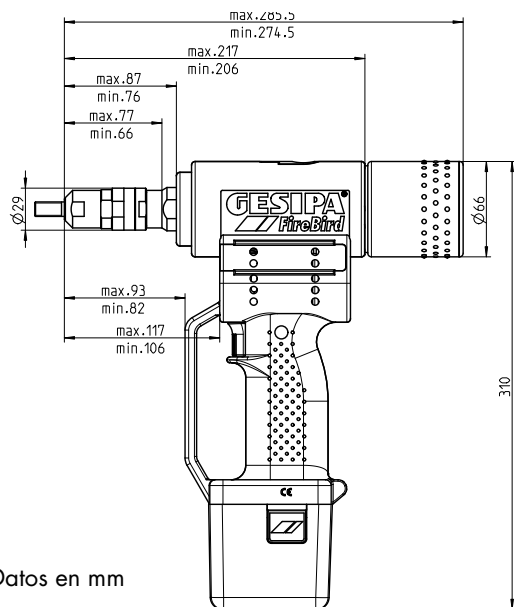
Tuercas remachables hasta M10 en aluminio, excepto M10 en acero inox

## Datos técnicos

Peso: 2,2 kg con batería  
 Fuerza de tracción: 18.000 N  
 Motor: corriente continua  
 Carrera: 5,5 mm

## Equipamiento

Mandril y boquilla M10 (en posición de trabajo)  
 Llave allen  
 Mandril y boquilla M6 y M8  
 Doble llave de boca SW 24/27



Datos en mm

## Juego de reequipamiento para tuercas macho

	Código Art.	Longitud perno BNS	
		mín.	máx.*
M4	143 5117	8	22
M5	143 5118	9	22
M6	143 5119	10	22
M8	143 5121	12	22

\* Para longitud de perno > 22 mm se requiere el alargador correspondiente de la boquilla.

## Capacidad de la batería/ mandriles y boquillas

Tuercas remachables de rosca interior	Material	Unidades aprox. por carga de la batería	Código artículo	
			Mandril	Boquilla
M3	aluminio	480	143 5052*	143 5065*
M3	acero/ acero inox	440		
M4	aluminio	420	143 5055*	143 5066*
M4	acero/ acero inox	380		
M5	aluminio	380	143 5056*	143 5067*
M5	acero/ acero inox	320		
M6	aluminio	320	143 5059	143 5068
M6	acero/ acero inox	240		
M8	aluminio	270	143 5063	143 5069
M8	acero	140		
M10	aluminio	240	143 5064	143 5070

\* Disponible como accesorio especial

## Cargador 14,4 V Li-Ion

Código Art. 145 7282

### Datos técnicos

Alimentación: 230 V / 50 Hz  
 Tensión de salida: 14,4 V corriente continua  
 Tiempo de carga: 50 a 100 minutos (según batería)  
 Peso: 0,6 kg



### Batería

14,4 V/2,6 Ah (Li-Ion)

Código Art. 145 7269

Peso: 0,5 kg  
 disponible como accesorio especial



5 Remachadoras sin cable para tuercas remachables

# FireBird® con adaptador para tuercas macho

Los adaptadores para las tuercas macho permiten utilizar la FireBird® para remachar tuercas macho de los tamaños M4 a M8.

\* El aparato se suministra sin vástagos ni boquillas.  
Por favor, solicite el juego adaptador correspondiente.

## FireBird® básica sin vástagos ni boquillas

con batería de cambio rápido de 14,4 voltios / 1,3 Ah y cargador en el maletín

**Código Art. 146 4336**

## Juego de conversión completo para tuercas macho

	Código Art.	Longitud perno BNS	
		mín.	máx.*
M4	143 5117	8	22
M5	143 5118	9	22
M6	143 5119	10	22
M8	143 5121	12	22

\* Para longitud de perno > 22 mm se requiere el alargador correspondiente de la boquilla.

## Datos técnicos

Peso: 2,1 kg con batería  
Fuerza de tracción: 13.000 N  
Motor: corriente continua  
Carrera: 5,5 mm



## Cargador 14,4 V Li-Ion

**Código Art. 145 7282**

### Datos técnicos

Alimentación: 230 V / 50 Hz  
Tensión de salida: 14,4 V corriente continua  
Tiempo de carga: 50 a 100 minutos (según batería)  
Peso: 0,6 kg



## Batería 14,4 V/1,3 Ah (Li-Ion)

**Código Art. 143 4921**

Peso: 0,35 kg

## Batería 14,4 V/2,6 Ah (Li-Ion)

**Código Art. 145 7269**

Peso: 0,5 kg  
disponible como accesorio especial



# FireBird® Gold Edition con adaptador para tuercas macho

Los adaptadores para las tuercas macho permiten utilizar la FireBird® Gold Edition para remachar tuercas macho de los tamaños M4 a M8.

\* El aparato se suministra sin vástagos ni boquillas.  
Por favor, solicite el juego adaptador correspondiente.

## FireBird® Gold Edition básica sin vástagos ni boquillas

con batería de cambio rápido de 14,4 voltios / 1,3 Ah y cargador en el malefín

**Código Art. 146 4337**



## Juego de conversión completo para tuercas macho

	Código Art.	Longitud perno BNS	
		mín.	máx.*
M4	143 5117	8	22
M5	143 5118	9	22
M6	143 5119	10	22
M8	143 5121	12	22

\* Para longitud de perno > 22 mm se requiere el alargador correspondiente de la boquilla.

## Datos técnicos

Peso: 2,2 kg con batería  
Fuerza de tracción: 18.000 N  
Motor: corriente continua  
Carrera: 5,5 mm

## Cargador 14,4 V Li-Ion

**Código Art. 145 7282**

### Datos técnicos

Alimentación: 230 V / 50 Hz  
Tensión de salida: 14,4 V corriente continua  
Tiempo de carga: 50 a 100 minutos (según batería)  
Peso: 0,6 kg



## Batería 14,4 V/2,6 Ah (Li-Ion)

**Código Art. 145 7269**

Peso: 0,5 kg  
disponible como accesorio especial



Remachadoras sin cable para tuercas remachables



5