

# AccuBird®

- D** **Elektro-mechanisches Blindnietgerät**  
Betriebsanleitung mit Ersatzteilliste
- GB** **Battery Powered Riveting Tool**  
Operating Manual with Spare Parts List
- F** **Riveteuse électro-mécanique**  
Mode d'emploi avec pièces de rechange
- E** **Remachadora eléctrica**  
Instrucciones de manejo con lista de repuestos
- I** **Rivettatrice elettrica a batteria**  
Manuale per l'uso e la manutenzione ed elenco parti di ricambio
- NL** **Elektro mechanisch blindklinkpistool**  
Bedienings- en onderhouds handleiding met onderdelenlijst
- DK** **Elektro-mekanisk blindnitteapparat**  
Betjeningsvejledning med reservedelsliste
- S** **Elektro-mekanisk blindnitpistol**  
Bruksanvisning med reservedelslista
- N** **Elektro mekanisk blindnaglepistol**  
Bruksanvisning med reservedelliste
- FIN** **Sähkömekaaninen sokkoniittauslaite**  
Käyttöohje ja varaosalista
- P** **Equipamento eletromecânico de rebitagem cega**  
Instrução de serviço com lista de peças de reposição
- PL** **Nitownica akumulatorowa**  
Instrukcja obsługi wraz ze spisem części zamiennych
- H** **Elektro-mechanikus szegecsúzó készülék**  
Uzemeltetési utasítás, alkatrészlistával
- CZ** **Elektro-mechanický nýtovací přístroj**  
Návod k obsluze s listinou náhradních dílu



**GESIPA Blindniettechnik GmbH**  
Nordendstraße 13-39  
D-64546 Mörfelden-Walldorf  
Telefon 06105/962-0  
Telefax 06105/962-287  
Internet <http://www.gesipa.com>  
E-Mail [info@gesipa.com](mailto:info@gesipa.com)

**GESIPA®**  
Blindniettechnik GmbH



## 1. Blindnietgerät

1.1. Arbeitsbereich .....	3
1.2. Ausrüstung/Zubehör .....	3
1.3. Technische Daten .....	3
1.4. Mundstückszuordnung – Leistung je Akkuladung .....	4
1.5. Sicherheitshinweise .....	4
1.6. Inbetriebnahme .....	5
1.7. Arbeitsweise .....	5
1.8. Wartung .....	5

## 2. Schnellladegerät – Akku

2.1. Technische Daten .....	5
2.1.1. Schnellladegerät .....	5
2.1.2. Akku .....	5
2.2. Sicherheitshinweise .....	5
2.2.1. Schnellladegerät .....	5
2.2.2. Akku .....	6
2.3. Ladevorgang .....	6
2.4. Handhabung des Akkus .....	6
2.5. Umweltschutz .....	6

## 3. Behebung von Störungen

.....	7
-------	---

## 4. Garantie

.....	8
-------	---

## 5. CE Konformitätserklärung

.....	8
-------	---

## 6. Ersatzteil-Zeichnung

.....	88
-------	----

## 7. Ersatzteil-Liste

.....	88
-------	----

## 1. Blindnietgerät

### 1.1. Arbeitsbereich

Blindniete bis 5 mm  $\varnothing$  alle Werkstoffe.

BULB-TITE® Blindniete 4,0; 5,2 u. 6,3 mm  $\varnothing$

Alu u. Stahl.

### 1.2. Ausrüstung/Zubehör

Mundstücke: 17/24 in Arbeitsposition  
17/27, 17/29 u. 17/32  
im Magazin

Schlüssel: SW 12 (Abdeckung des  
Mundstückmagazins)

Aufhänger: ausklappbar im Gehäuse

Schnellwechselakku: 12 Volt

### 1.3. Technische Daten

Gewicht: 2,2 kg (mit Akku)

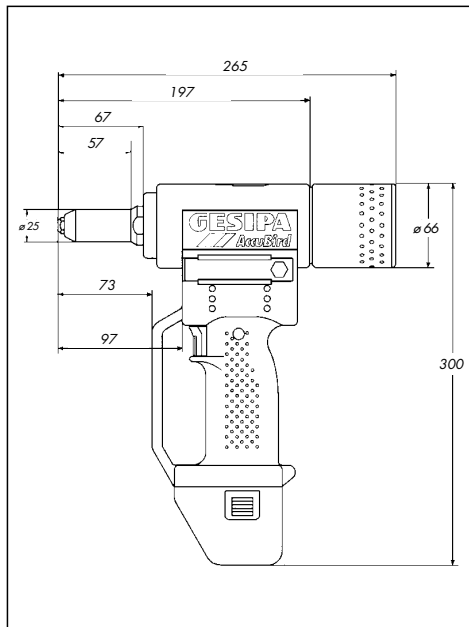
Gesamthub: 20 mm

Antrieb: Gleichstrommotor 12 V

Zugkraft: 8.500 N

Geräuschemission:  $L_{PA}$  78,5 dB

Vibrationen:  $< 2,5 \text{ m/s}^2$



## 1.4. Mundstückszuordnung – Leistung je Akkuladung

Standard-Mundstücke				
Blindniet-Ø in mm	Material	Stück/Akkuladung	Mundstück	Artikel-Nummer
2,4	Alu	1.900	17/18	725 2075
3,0 und 3,2	Alu	1.300	17/24	725 1583
3,0 und 3,2	Stahl	1.100	17/24	725 1583
3,0 und 3,2	Edelstahl	1.000	17/24	725 1583
4,0	Alu	1.000	17/24	725 1583
4,0	Stahl	900	17/27	725 2040
4,0	Edelstahl	800	17/29	725 2059
4,8 und 5,0	Alu	700	17/29	725 2059
4,8 und 5,0	Stahl	500	17/32	725 2067
4,8 und 5,0	Edelstahl	400	17/36*	725 2083

Festhalte-Mundstücke	
Mundstück	Artikel-Nummer
17/18 R*	725 4078
17/24 R*	725 4086
17/24 R*	725 4086
17/24 R*	725 4086
17/24 R*	725 4086
17/24 R*	725 4086
17/27 R*	725 4094
17/29 R*	725 4108
17/29 R*	725 4108
17/32 R*	725 4116
17/36 R*	725 4124

\* als Sonderzubehör lieferbar.

Mundstücke in verlängerter Ausführung und weitere Spezialausführungen sind auf Anfrage lieferbar.

BULB-TITE® Blindniet-Ø in mm	Typ	Material	Stück/Akkuladung	Mundstück	Artikel-Nummer	Druckbuchse BT	Artikel-Nummer	Futterbacken BT	Artikel-Nummer
4,0	RV 6602-5- RV 6604-5-	Alu/Alu	1.000	17/26 BT**	725 2202	–	–	–	–
5,2	RV 6601-6- RV 6602-6- RV 6604-6- RV 6606-6-	Alu/Alu	800	17/32 BT**	725 2210	–	–	–	–
6,3	RV 6601-8- RV 6604-8- RV 6606-8-	Alu/Alu	600	17/42 BT**	725 2229	54**	725 2245	55**	715 1527
6,3	RV 6671-8- RV 6676-8-	Stahl/Stahl	300	17/42 BT**	725 2229	54**	725 2245	55**	715 1527

\*\* als Sonderzubehör lieferbar.

auch komplett als Umrüstsatz (Teil 50) Art.-Nr. 725 9290 lieferbar.

## 1.5. Sicherheitshinweise Blindnietgerät AccuBird®



### Achtung:

Zum Schutz vor elektrischem Schlag, Verletzungs- und Brandgefahr müssen folgende Sicherheitsbestimmungen beachtet werden:

- Das Nietgerät ist ausschließlich zur Verarbeitung von Blindnieten bestimmt!
- Überlasten Sie das Nietgerät nicht; arbeiten Sie im angegebenen Leistungsbereich.
- Nietgerät nie in feuchter/nasser Umgebung oder in der Nähe von brennbaren Flüssigkeiten und Gasen benutzen. **Explosionsgefahr!**
- Achten Sie auf feststehenden Akku im Griffstück.
- Bei Nichtgebrauch und Wartungsarbeiten am Nietgerät ist immer der Akku abzunehmen.
- Das Nietgerät darf nicht als Schlagwerkzeug verwendet werden.
- Das Nietgerät soll in trockenem, verschlossenem Raum und für Kinder nicht erreichbar aufbewahrt werden.
- Beim Arbeiten mit dem Nietgerät stets Schutzbrille tragen. Persönliche Schutzausrüstung wie Schutzkleidung, Handschuhe, Sicherheitshelm, rutschfeste Schuhe, Gehörschutz und Sicherung gegen Absturz wird empfohlen.

- Die Lüftungslöcher für den Motor dürfen nicht verschlossen werden; keine Gegenstände hineinstecken.
- Beim Ablegen ist das Nietgerät gegen Herunterfallen zu sichern.
- Bei Reparaturen nur Originalersatzteile verwenden.
- Reparaturen sind nur durch eine geeignete Fachkraft auszuführen. Im Zweifelsfall ist das Nietgerät an den Hersteller einzusenden.
- Nicht ohne Fügegut arbeiten! Der Blindniet kann vom Gerät wegspringen! Nietgerät nie gegen sich oder andere richten!
- Das Teil 39 (Auffangbehälter, kompl.) muß beim Betrieb des Nietgerätes stets aufgeschraubt sein.

### 1.6. Inbetriebnahme

- Geladenen Akku lagerichtig in Gerät einrasten.
- Mundstück – gemäß Tabelle 1.4 – wählen und aufschrauben (17/32 in Arbeitsposition).
- **Achtung:** Die Lüftungslöcher für den Motor dürfen nicht verschlossen werden; keine Gegenstände hineinstecken.

### 1.7. Arbeitsweise

- Drücken des Schalters löst den Nietvorgang aus.
- Nach Loslassen des Schalters läuft der Zugmechanismus automatisch in die Ausgangslage zurück.
- Entsorgung des abgerissenen Nietdornes erfolgt durch Kippen nach hinten in den Auffangbehälter oder nach vorn durch das Mundstück.
- Das Gerät ist mit einem Überlastschutz ausgerüstet. Bei Überlastung wird der Nietvorgang unterbrochen und optisch durch die rote Leuchte angezeigt. In diesem Fall muß der Schalter losgelassen werden, damit das Gerät in die Ausgangsstellung zurücklaufen kann.
- Der Akku hält seine Leistung relativ konstant und fällt dann plötzlich ab, so daß nur noch ca. 2 – 3 Blindniete gesetzt werden können. Hierbei ist sichergestellt, daß der Zugmechanismus immer seine Ausgangsstellung erreicht, nachdem der Betätigungsschalter losgelassen wird.

### 1.8. Wartung

Die Wartung des Gerätes beschränkt sich nur auf den kompletten Futtermechanismus sowie dessen Verschleißteile:

- Teil 40 (Akku) vom Blindnietgerät abnehmen.
- Teil 13 (Stahlhülse) mit Maulschlüssel SW 27 abschrauben und reinigen. Auf Ablagerungen in der Spitze der Stahlhülse achten.
- Teil 12 (Futtergehäuse) mit Maulschlüssel SW 17 vom Zwischenstück lösen.
- Teil 11 (Futterbacken) entnehmen, reinigen und Gleitflächen ölen; bei Verschleiß erneuern.
- Montage in umgekehrter Reihenfolge; alle Teile fest verschrauben!



## 2. Schnellladegerät – Akku

### 2.1. Technische Daten

#### 2.1.1. Schnellladegerät

Typ:	ETYEZ305SE-C
Eingangsspannung:	220-240V~/50Hz
Ausgangsspannung:	12V Gleichspannung
Ausgangsstrom:	3A max.
Gewicht:	0,5 kg

#### 2.1.2. Akku

Nennspannung:	12V Gleichstrom
Zellenzahl:	10 Stück
Zellenart/Kapazität:	NiCd/1,4Ah; 1,7Ah; 2,0Ah NiMH/3,2Ah
Gewicht:	ca. 0,62 kg

### 2.2. Sicherheitshinweise

#### 2.2.1. Schnellladegerät

##### Achtung:

Zum Schutz vor elektrischem Schlag, Verletzungs- und Brandgefahr müssen folgende Sicherheitsmaßnahmen beachtet werden:

- Das Ladegerät ist ausschließlich zum Laden von GESIPA-Akkus bestimmt.
- Stecker, Anschlussleitung und Ladegerät sind regelmäßig zu kontrollieren und bei Beschädigung durch den Service oder durch eine autorisierte Elektrofachkraft zu reparieren.



**D**

- Bei Reparaturen nur Originalanschlussleitungen und Originalersatzteile verwenden.
- Ladegerät nie in feuchter/nasser Umgebung oder in der Nähe von brennbaren Flüssigkeiten und Gasen benutzen. **Explosionsgefahr!**
- Für den Ladevorgang ist das Ladegerät aus der Verpackung zu entnehmen. Der GESIPA-Akku ist lagerichtig (+Pol zu +Pol) mit geringem Kraftaufwand in das Ladegerät zu stecken.
- Laden Sie niemals nichtaufladbare Batterien.
- Das Ladegerät soll in einem trockenen, verschlossenen Raum und für Kinder nicht erreichbar aufbewahrt werden.
- Es dürfen wegen Kurzschlussgefahr keine Metallteile in den Akkuschacht gelangen.
- Wird das Ladegerät an der Wand montiert, ist darauf zu achten, dass der Akku nicht durch äußere Einflüsse (z.B. Erschütterungen) aus dem Ladegerät fallen kann.

**2.2.2. Akku****Achtung:**

Zum Schutz vor elektrischem Schlag, Verletzungs- und Brandgefahr müssen folgende Sicherheitsmaßnahmen beachtet werden:



- Keine beschädigten Akkus laden.
- Keine verschmutzten oder nassen Akkus in das Ladegerät stecken.
- Keinesfalls dürfen Akkus in den Müll, in das Feuer oder Wasser gelangen!
- Keine Akkus mit einer Temperatur unter 0°C laden!

**2.3. Ladevorgang**

- Es dürfen nur GESIPA-Akkus mit einer Temperatur von 0°C bis 40°C geladen werden!
- Schnellladegerät aus der Verpackung entnehmen und an die Netzspannung anschließen. Die auf dem Typenschild angegebene Spannung unbedingt beachten!
- Der GESIPA-Akku ist lagerichtig (+Pol zu +Pol) mit geringem Kraftaufwand in das Ladegerät zu stecken.
- Der Ladevorgang wird automatisch gestartet.

**Funktionsanzeigen:**

- Dauernd grün: Akku voll/Erhaltungsladung
- Blinkend grün: Akku wird geladen
- Dauernd rot: Ladetemperatur unzulässig (Akku zu heiß oder zu kalt)
- Blinkend rot: Akku defekt

**Ladezeiten:**

Akkutyp	Artikel-Nr.	Ladezeit*
1,4 Ah NiCd	725 1017	ca. 35 min
1,7 Ah NiCd	725 1092	ca. 40 min
2,0 Ah NiCd	725 1095	ca. 45 min
3,2 Ah NiMH	725 1030	ca. 70 min

\*Die Ladezeiten können in Abhängigkeit von der Restkapazität und der Akkutemperatur abweichen.

**2.4. Handhabung des Akkus**

- Um eine optimale Akkuladung zu erhalten, nur abgekühlte Akkus in das Ladegerät stecken.
- Der GESIPA-Akku lässt sich ca. 1.000 mal aufladen und erreicht seine volle Leistung erst nach mehreren Aufladungen.
- Stecken Sie den Akku nicht nach jedem Gebrauch wieder in das Ladegerät.
- Laden Sie den Akku erst dann, wenn der Akku leer ist und kein Niet mehr gesetzt werden kann. Nur bei längerem Nichtgebrauch nachladen.
- Wesentlich verkürzte Akku-Betriebszeiten nach sachgemäßer Aufladung deuten darauf hin, dass der Akku ersetzt werden muß.
- Akkus frostsicher und trocken aufbewahren. Der optimale Einsatztemperaturbereich liegt zwischen 10°C und max. 50°C.

**2.5. Umweltschutz**

Müssen Akkus erneuert werden, sind folgende Punkte zu beachten:



- Geben Sie verbrauchte GESIPA-Akkus Ihrem Händler oder GESIPA zum Recycling zurück.
- Keinesfalls dürfen verbrauchte Akkus in den Müll, in das Feuer oder Wasser gelangen!

## 3. Behebung von Störungen

### 3.1. Blindniet wird nicht gesetzt

#### Ursachen

- Akku leer
- Futterbacken verschmutzt bzw. stumpf
- Futtermechanismus lose
- Druckfeder erlahmt
- Bei Betätigen des Schalters keine Funktion (rote Leuchtanzeige)

#### Abhilfe

laden; wenn erforderlich erneuern  
 reinigen und Gleitflächen ölen bzw.  
 erneuern (siehe 1.7.)  
 festschrauben (siehe 1.7.)  
 erneuern  
 siehe 3.3.

### 3.2. Keine Nietdorn-Entsorgung

#### Ursachen

- falsches Mundstück verwendet
- Mundstück verschlissen
- Dorn mit Futterbacken verkeilt
- Stahlhülse innen verschmutzt
- Auffangbehälter voll
- Durchgang verstopft

#### Abhilfe

gem. Tabelle austauschen (siehe 1.4.)  
 erneuern  
 Dorn lösen, Futterbacken und Futtergehäuse  
 reinigen und Gleitflächen ölen bzw. Futterbacken  
 erneuern (siehe 1.7.)  
 reinigen (siehe 1.7.)  
 abschrauben und entleeren  
 verklemmte Dorne entfernen und nachfolgend  
 auf einwandfreien Auswurf achten (siehe 1.7.)

### 3.3. Rote Leuchte zeigt Fehler an

#### 3.3.1. beim Betätigen des Schalters

##### Ursachen

- Gerät nicht in vorderer Endlage

##### Abhilfe

Schalter loslassen

#### 3.3.2. während des Zugvorganges

##### Ursachen

- Überlastung
- Überhitzung der Elektronik
- Akku leer

##### Abhilfe

Arbeitsbereich gemäß Tabelle einhalten  
 (siehe 1.4.)  
 Gerät an der Luft abkühlen lassen  
 laden bzw. erneuern

#### 3.3.3. nach Loslassen des Schalters

##### Ursachen

- vordere Endlage wird nicht erreicht

##### Abhilfe

Futtermechanismus fest verschrauben  
 (siehe 1.7. u. 3.2.)

#### 3.3.4. Hinweis

- Treten Störungen auf, die durch die rote Leuchte angezeigt werden und sich nicht wie zuvor beschrieben beheben lassen, ist das Gerät nur von einer Fachkraft zu reparieren oder an den Hersteller einzuschicken.

Ⓓ

## 4. Garantie

Für dieses Gerät leisten wir 12 Monate Garantie ab Liefertag (Nachweis durch Rechnung oder Lieferschein). Schäden, die auf natürliche Abnutzung, Überlastung, Verpolung der Akkus, Verwendung von ungeeigneten Akkus oder unsachgemäße Behandlung zurückzuführen sind, werden von der Garantie ausgeschlossen. Schäden, die durch Material- oder Herstellfehler entstanden sind, werden unentgeltlich durch Ersatzlieferung oder Reparatur beseitigt. Beanstandungen können nur anerkannt werden, wenn das Gerät **unzerlegt** an den Lieferer oder an **GESIPA** gesandt wird.

---

## 5. CE Konformitätserklärung

Wir erklären in alleiniger Verantwortung, dass die Produkte mit den folgenden Normen und Richtlinien übereinstimmen:

- EN 50260
- EN 60335
- 98/37/EG
- 73/23/EWG
- 89/336/EWG



H.U. Harder  
(Sicherheitsbeauftragter)

**Contents**

page

**1. Riveting Tool**

1.1. Work Capacity ..... 9  
 1.2. Equipment/Accessories ..... 9  
 1.3. Technical Data ..... 9  
 1.4. Nosepiece table – Rivets per battery charge ..... 10  
 1.5. Safety instructions ..... 10  
 1.6. Starting procedure ..... 11  
 1.7. Mode of operation ..... 11  
 1.8. Maintenance ..... 11

**2. Charger and battery**

2.1. Technical characteristics ..... 11  
 2.1.1. Battery charger ..... 11  
 2.1.2. Battery ..... 11  
 2.2. Safety instructions ..... 11  
 2.2.1. Battery Charger ..... 11  
 2.2.2. Battery ..... 12  
 2.3. Charging procedure ..... 12  
 2.4. Battery handling ..... 12  
 2.5. Environmental Protection ..... 12

**3. Trouble Shooting** ..... 13

**4. Warranty** ..... 14

**5. CE Conformity declaration** ..... 14

**6. Spare parts drawing** ..... 88

**7. Spare parts list** ..... 88

**1. Riveting Tool**

**1.1. Work Capacity**

Blind Rivets up to 5 mm (3/16") dia. all materials  
 BULB-TITE® Rivets 4; 5,2 and 6,3 mm dia. Aluminium  
 and Steel.

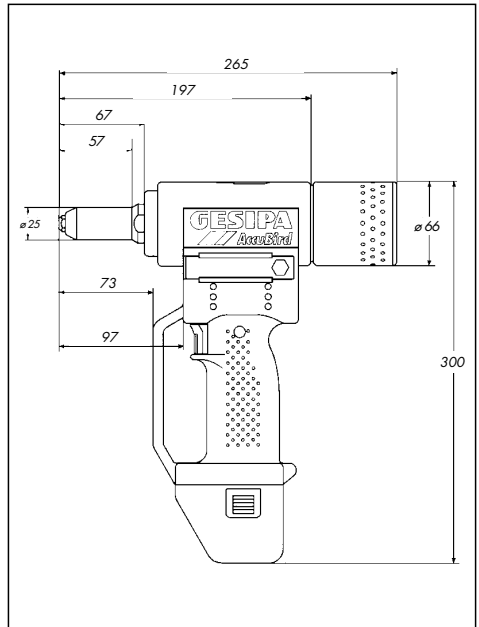
BULB-TITE® Series Numbers: RV 6601 RV 6602  
 RV 6604 RV 6606  
 RV 6671 RV 6676

**1.2. Equipment/Accessories**

Nosepiece: 17/24 in working position  
 17/27, 17/29 and 17/32  
 in nosepiece-holder  
 Wrench: SW 12 (cover for nosepiece-  
 holder)  
 Suspension loop: concealed in housing  
 Battery (quick-charge): 12 Volt

**1.3. Technical Data**

Weight: 2,2 kg (4,85 lbs.) with battery  
 Stroke: 20 mm (.787")  
 Drive Unit: 12 V direct current motor  
 Traction Power: 8.500 N (1.900 lbs.)  
 Noise emission: L<sub>PA</sub> 78,5 dB  
 Vibrations: < 2,5 m/s<sup>2</sup>



### 1.4. Nosepiece table – Rivets per battery charge

Standard Nosepieces					
Blind Rivet-Ø in mm	Rivet dia. inch	Rivet body material	Rivets/ Charge	Nose- piece	Part. No.
2,4	3/32"	Alum	1.900	17/18	725 2075
3,0 a.3,2	1/8"	Alum	1.300	17/24	725 1583
3,0 a.3,2	1/8"	Steel	1.100	17/24	725 1583
3,0 a.3,2	1/8"	Stainless Steel	1.000	17/24	725 1583
4,0	5/32"	Alum	1.000	17/24	725 1583
4,0	5/32"	Steel	900	17/27	725 2040
4,0	5/32"	Stainless Steel	800	17/29	725 2059
4,8 a.5,0	3/16"	Alum	700	17/29	725 2059
4,8 a.5,0	3/16"	Steel	500	17/32	725 2067
4,8 a.5,0	3/16"	Stainless Steel	400	17/36*	725 2083

Retaining Nosepieces	
Nose- piece	Part. No.
17/18 R*	725 4078
17/24 R*	725 4086
17/24 R*	725 4086
17/24 R*	725 4086
17/24 R*	725 4086
17/24 R*	725 4086
17/27 R*	725 4094
17/29 R*	725 4108
17/29 R*	725 4108
17/32 R*	725 4116
17/36 R*	725 4124

\* available as special accessories.

Elongated nosepieces and other special nosepieces are available upon request.

BULB-TITE® Rivet-Ø mm	Type	Rivet body material	Rivets/ Charge	Nose- piece	Part. No.	Jaw Pusher BT	Part. No.	Jaws BT	Part. No.
4,0	RV 6602-5- RV 6604-5-	All Alum	1.000	17/26 BT**	725 2202	-	-	-	-
5,2	RV 6601-6- RV 6602-6- RV 6604-6- RV 6606-6-	All Alum	800	17/32 BT**	725 2210	-	-	-	-
6,3	RV 6601-8- RV 6604-8- RV 6606-8-	All Alum	600	17/42 BT**	725 2229	54**	725 2245	55**	715 1527
6,3	RV 6671-8- RV 6676-8-	Steel/Steel	300	17/42 BT**	725 2229	54**	725 2245	55**	715 1527

\*\* available as special accessories.

Also available as a complete set (# 50) part no. 725 9290.

### 1.5. Safety instructions

#### Blind rivet setting tool AccuBird®



#### Caution:

Following safety rules must be followed for adequate protection against electrical shock, injuries or fire hazards:

- The riveting tool should be used exclusively to set blind rivets.
- Do not overload the tool; Work within the prescribed work capacity.
- Do not expose the tool to humidity or rain, do not operate the tool close to inflammable substances or gases: **Risk of explosion!**
- Ensure that the battery is properly secured in the tool handgrip.
- Remove the battery when the tool is not in use and for repair/servicing operations.
- Do not use the tool as a hammer.
- When not in use, keep the tool in a dry closed room, out of reach of children.
- When working with the tool, always carry protection goggles. Personal protection like clothes, gloves, safety helmet, non slipping shoes, ear protectors and protection against fall are highly recommended.

- The air inlets for the engine should not be obstructed. Do not introduce anything into them.
- When depositing the tool, make sure that it cannot fall down.
- Use only genuine spare parts for repair.
- Repair work must be carried out by skilled personal. In case of doubt, always send back the tool to the manufacturer!
- Do not use the tool outside of riveting holes. The blind rivet could be ejected from the tool. Never turn the tool towards yourself or towards another person.
- Part N° 39 (mandrel container) must be mounted on the tool during operation.

### 1.6. Starting Procedure

- Engage fully charged battery in correct position into housing.
- Select correct nosepiece (according to table 1.4.) and screw into head.
- Attention: Do not cover the vent holes and do not obstruct the vent holes.

### 1.7. Operating Procedure

- Depressing the switch starts the operation.
- When releasing the switch the jaw assembly returns to the start position automatically.
- Eject the spent mandrel by tilting to the rear into the spent mandrel container or to the front through the nosepiece.
- The riveting tool is equipped with an overload protection. In the event of an overload the operation will be stopped and the red light shows. Release the switch and the assembly will return to the start position.
- The battery will keep the power relatively stable until a sudden drop-off, resulting in only 2-3 more rivets being set. The jaw mechanism will automatically return to the starting position when the switch has been released.

### 1.8. Maintenance

The maintenance of the riveting tool is limited to the complete jaw assembly:

- Remove the battery (part no. 40) from tool housing.
- Unscrew the head (part no. 13) from the tool and clean. Look for deposits in the head.
- Unscrew the jaw housing (part no. 12) from the coupler (part no. 7) using an open end wrench SW 17.
- Take out the jaws (part no. 11), clean and lubricate or replace them if worn.
- Re-assemble in reverse order ensuring that all parts are tightened!



## 2. Charger and battery

### 2.1. Technical characteristics

#### 2.1.1. Battery charger

Type:	ETYEZ305SE-C
Input voltage:	220-240VAC/50Hz
Output voltage:	12VDC
Output current:	3A max.
Weight:	0,5 kg

#### 2.1.2. Battery

Nominal voltage:	12VDC
Number of cells:	10
Cell/Capacity:	NiCd/1,4Ah; 1,7Ah; 2,0Ah NiMH/3,2Ah
Weight:	approx. 0,62 kg

### 2.2. Safety Instructions

#### 2.2.1. Battery charger

##### Caution:

Following safety rules must be followed for adequate protection against electrical shock, injuries or fire hazards:

- The charger must be exclusively used to charge GESIPA batteries.
- Check regularly cord, plug and device and have it fixed by skilled personal when damaged.



- Use exclusively genuine plugs and cords and genuine spare parts for repair.
- Never use the charger in humid or wet environment, or close to inflammable substances or gases: **Explosion hazard!**
- Take the charger out of its package before use. Insert the battery in the right way (pole+ to pole-) into the charger bay. Insertion should take place without noticeable effort.
- Never try to charge non rechargeable batteries.
- Store the charger in a dry closed room, out of reach of children.
- Never insert metallic parts into the charging bay: Short circuit hazard.
- When the charger is wall-mounted, make sure that the inserted battery cannot fall down.

**2.2.2. Battery**

**Caution:**



Following safety rules must be followed for adequate protection against electrical shock, injuries or fire hazards:

- Never try to charge a damaged battery.
- Do not insert a dirty or wet battery into the charger.
- Never throw batteries into the waste, into fire or into water.
- Do not charge a battery when the environment temperature is below 0°C.

**2.3. Charging procedure**

- Charge only GESIPA batteries when the environment temperature is between 0°C and 40°C.
- Take the charger out of its package and connect to mains. Check the input voltage on the type label before connecting.
- Insert the battery in the right way (pole+ to pole-) into the charger bay. Insertion should take place without noticeable effort.
- The charging operation starts automatically when the battery is inserted into the charging bay.

**Function lights:**

- Steady green: Battery is charged, preserv. charge in process
- Blinking green: Charging
- Steady red: Charging temperature out of range (battery too hot or too cold)
- Blinking red: Battery is defective

**Typical charging cycles:**

Type	Part Number	Charging cycle*
1,4 Ah NiCd	725 1017	approx. 35 min
1,7 Ah NiCd	725 1092	approx. 40 min
2,0 Ah NiCd	725 1095	approx. 45 min
3,2 Ah NiMH	725 1030	approx. 70 min

\*charging cycles may vary according to the rest capacity and the battery temperature.

**2.4. Battery handling**

- Use only cold batteries to obtain optimum charging.
- The GESIPA batteries can be charged approx. 1.000 times and reaches its maximum capacity only after several charging cycles.
- Do not insert the battery into the charger after each use, but wait until the battery is fully discharged (tool cannot set the rivet).
- Recharge the battery after a long period of inactivity.
- Battery autonomy becoming shorter despite of proper recharging means that the battery must be replaced.
- Keep the battery in dry and warm rooms. The optimum operating temperature range is 10°C to 50°C.

**2.5. Environmental protection**

If batteries have to be replaced, the following instructions should be followed:



- Bring back discarded batteries to your GESIPA agent or to GESIPA for recycling.
- Never throw away discarded batteries into waste, fire or water.

## 3. Trouble Shooting

### 3.1. Blind rivet cannot be set

#### Causes

- Battery empty
- Jaws dirty or worn
- Jaw assembly loose
- Jaw pusher spring weak
- When trigger is pressed, non-function (red light)

#### Remedy

charge, if necessary replace  
clean and lubricate or replace (see 1.7.)  
tighten (see 1.7.)  
replace  
see par. 3.3.

### 3.2. No spent mandrel discharge

#### Causes

- Wrong nosepiece
- Nosepiece worn
- Mandrel jammed in jaws
  
- Dirt inside head
- Spent mandrel container full
- Mandrel guide tube blocked

#### Remedy

exchange according to table 1.4.  
replace  
loosen the mandrel, clean jaws and jaw housing, lubricate surface, respectively replace jaws (see 1.7.)  
clean (see 1.7.)  
take off and empty  
remove clogged mandrels and check for free ejection (see 1.7.)

### 3.3. Red light indicates faults

#### 3.3.1. when trigger is pressed

##### Causes

- Tool not in front position

##### Remedy

release the trigger

#### 3.3.2. while pulling the rivet

##### Causes

- Overloading
- Overheating of electronic control
- Battery empty

##### Remedy

check working capacity according to table 1.4.  
allow the tool to cool off in air  
charge or replace

#### 3.3.3. after releasing the trigger

##### Causes

- Jaw assembly does not reach the front position

##### Remedy

screw on the jaw assembly tightly  
(see 1.7. and 3.2.)

#### 3.3.4. Note

- In case of trouble indicated by the red light, which can't be eliminated as described above, the tool has to be repaired by trained personnel only or to be returned to the distributor or the manufacturer.

## 4. Warranty

This riveting tool has a 12 months warranty from the day of delivery (to be proved by invoice or delivery note). Damage caused by common wearing, overloading or improper handling are excluded from the warranty.

Damages caused by material or manufacturing faults will be covered by this warranty and will be repaired or replaced at no cost. Claims can only be accepted if the **complete** riveting tool (not stripped) is returned to the distributor or **GESIPA**.

---

## 5. CE Conformity declaration

We hereby declare under our sole responsibility that these products meet following standards and directives:

- EN 50260
- EN 60335
- 98/37/EEC
- 73/23/EEC
- 89/336/EEC



H.U. Harder  
(Safety Officer)

<b>1. Outil de rivetage</b>	
1.1. Capacité	15
1.2. Equipement/accessoires	15
1.3. Spécifications techniques	15
1.4. Attribution des embouchures – Performance par charge d'accu	16
1.5. Consignes de sécurité	16
1.6. Mise en marche	17
1.7. Mode de fonctionnement	17
1.8. Entretien	17
<b>2. Chargeur et accu</b>	
2.1. Caractéristiques techniques	17
2.1.1. Chargeur	17
2.1.2. Accu	17
2.2. Consignes de sécurité	17
2.2.1. Chargeur	17
2.2.2. Accu	18
2.3. Procédure de chargement	18
2.4. Manipulation de l'accu	18
2.5. Protection de l'environnement	18
<b>3. Dépannage</b>	19
<b>4. Garantie</b>	20
<b>5. CE Déclaration de conformité</b>	20
<b>6. Schéma des pièces détachées</b>	88
<b>7. Liste des pièces détachées</b>	88

## 1. Outil de rivetage

### 1.1. Capacité

Rivets aveugles jusqu'à 5 mm  $\varnothing$  en toutes matières.  
Rivets aveugles BULB-TITE® 4,0, 5,2 et 6,3 mm  $\varnothing$  Alu et acier.

### 1.2. Equipement/Accessoires

Embouchures: 17/24 en position de travail  
17/27, 17/29 et 17/32  
dans le réservoir

Clef: SW 12 (recouvrement du  
réservoir des embouchures)

Suspension: amovible du corps

Accu à chargement  
rapide: 12 V

### 1.3. Spécifications techniques

Poids: 2,2, kg (avec accu)

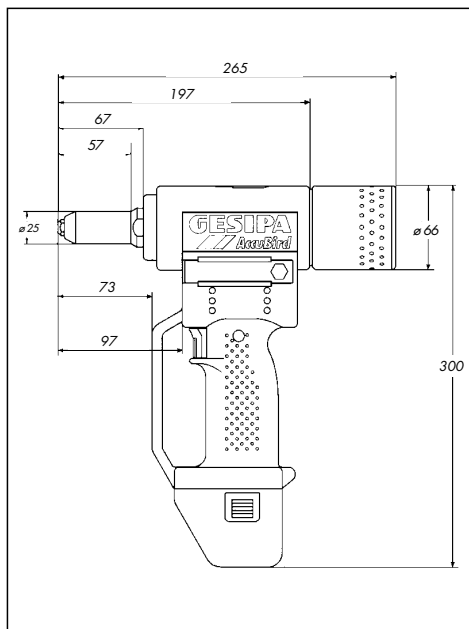
Course totale: 20 mm

Entraînement: moteur à courant continu 12 V

Force de traction: 8.500 N

Emission de bruits:  $L_{PA}$  78,5 dB

Vibrations:  $< 2,5 \text{ m/s}^2$



## 1.4. Attribution des embouchures – Performance par accu chargé

Embouchures standard				
Ø du rivet en mm	Matériau	Pièce	Embouchures	No. d'article
2,4	alu	1.900	17/18	725 2075
3,0 et 3,2	alu	1.300	17/24	725 1583
3,0 et 3,2	acier	1.100	17/24	725 1583
3,0 et 3,2	acier inox	1.000	17/24	725 1583
4,0	alu	1.000	17/24	725 1583
4,0	acier	900	17/27	725 2040
4,0	acier inox	800	17/29	725 2059
4,8 et 5,0	alu	700	17/29	725 2059
4,8 et 5,0	acier	500	17/32	725 2067
4,8 et 5,0	acier inox	400	17/36*	725 2083

Embouchures de maintien	
Embouchures	No. d'article
17/18 R*	725 4078
17/24 R*	725 4086
17/24 R*	725 4086
17/24 R*	725 4086
17/24 R*	725 4086
17/27 R*	725 4094
17/29 R*	725 4108
17/29 R*	725 4108
17/32 R*	725 4116
17/36 R*	725 4124

\* livrable sur demande.

Exécutions spéciales et embouchures rallongées, livrables sur demande.

BULB-TITE® Ø du rivet et mm	type	Matériau	Pièce Charge accu	Embouchures	No. d'article	Poussoirs	No.- d'article	Mors de serrage	No. d'article
4,0	RV 6602-5- RV 6604-5-	alu/alu	1.000	17/26 BT**	725 2202	-	-	-	-
5,2	RV 6601-6- RV 6602-6- RV 6604-6- RV 6606-6-	alu/alu	800	17/32 BT**	725 2210	-	-	-	-
6,3	RV 6601-8- RV 6604-8- RV 6606-8-	alu/alu	600	17/42 BT**	725 2229	54**	725 2245	55**	715 1527
6,3	RV 6671-8- RV 6676-8-	acier/acier	300	17/42 BT**	725 2229	54**	725 2245	55**	715 1527

\*\* disponible comme accessoire spécial.

Disponible également en jeu complet (pièce 50) Article No. 725 9290.

## 1.5. Consignes de sécurité Outil de rivetage AccuBird®

### Attention:

Les consignes de sécurité suivantes doivent être respectées pour la protection contre l'électrocution, les blessures et les incendies:

- L'outil doit être utilisé exclusivement pour la pose de rivets aveugles, et pour rien d'autre.
- Ne jamais surcharger l'outil ; toujours travailler dans les limites de performance indiquées.
- Ne jamais utiliser l'outil dans un endroit inondé ou humide, ni à proximité de produits inflammables ou de gaz explosifs. **Danger d'explosion!**
- Veiller au verrouillage de l'accu dans son logement dans la poignée de l'outil.
- Enlever l'accu lors de travaux d'entretien sur l'outil ou lors de son stockage.
- L'AccuBird® n'est pas un marteau. Ne pas l'utiliser comme un outil de frappe.
- Conserver l'outil dans un endroit sec et fermé, hors de portée des enfants.
- Toujours porter des lunettes de protection en utilisant l'outil. Il est de plus fortement recommandé de porter des équipements de protection personnelle, tels que combinaison, gants, casque de sécurité, chaussures antidérapantes,



protection auditive, ainsi qu'une protection contre les chutes.

- Ne pas obstruer les ouïes d'aération du moteur. N'y engager aucun objet.
- Lorsque vous déposez l'outil quelque part, veillez à ce qu'il ne puisse tomber.
- En cas de réparation, n'utiliser que des pièces d'origine.
- Les réparations ne doivent être effectuées que par du personnel qualifié. En cas de doute, renvoyer l'outil défectueux chez le fabricant.
- Ne pas déclencher l'outil dans le vide. Le rivet peut être violemment éjecté. Ne jamais braquer l'outil vers vous ou en direction d'une personne.
- La pièce 39 (bol de récupération des clous) doit être montée sur l'outil lors de son utilisation.

### 1.6. Mise en marche

- Emboîter l'accu chargé.
- Choisir l'embouchure selon tableau 1.4. et visser sur l'appareil (17/32) en position de travail.

**Attention:** Les trous d'aération du moteur ne doivent pas être bouchés. Ne pas introduire des objets quelconques.

### 1.7. Mode de fonctionnement

- Presser l'interrupteur pour déclencher l'action de rivetage.
- Lâcher l'interrupteur et le dispositif de traction se remet automatiquement en position initiale.
- Enlever le mandrin coupé, soit en inclinant la machine en arrière (le clou tombe dans le récipient), soit en inclinant la machine en avant (le clou tombe par l'embouchure).
- La pince à river est équipée d'une protection contre la surcharge. Lors de surcharge, le rivetage est interrompu et la lampe-témoin rouge s'allume. Dans ce cas, relâcher l'interrupteur, pour que la machine reprenne sa position initiale.
- L'accu maintient une capacité relativement constante, mais lorsque la lampe-témoin s'allume, c'est le signe que seuls 2 à 3 rivets peuvent encore être posés. Relâcher l'interrupteur et le dispositif de traction revient dans sa position initiale.

### 1.8. Entretien

L'entretien se limite au mécanisme du remplissage de rivets et au remplacement des pièces qui s'abîment:

- pièce 40 (accu) séparer de l'outil à riveter.
- pièce 13 (mandrin) dévisser à l'aide de la clef SW 27 et nettoyer. Vérifier la propreté de la pointe du mandrin.
- pièce 12 (fourreau) à l'aide de la clef SW 17, détacher de la pièce intermédiaire.
- pièce 11 (mors de serrage) enlever, nettoyer et lubrifier les zones de frottement; remplacer s'ils sont abîmés.

Le remontage s'effectue dans l'ordre inverse. Toutes les pièces doivent être vissées à fond.



## 2. Chargeur et Accu

### 2.1. Caractéristiques techniques

#### 2.1.1. Chargeur

Type:	ETYEZ305SE-C
Tension d'alimentation:	220-240VAC/50Hz
Tension de sortie:	12VCC
Courant de sortie:	3A max.
Masse:	0,5 kg

#### 2.1.2. Accu

Tension nominale:	12VCC
Nombre de cellules:	10
Cellules/Capacité:	NiCd/1,4Ah; 1,7Ah; 2,0Ah NiMH/3,2Ah
Masse:	approx. 0,62 kg

### 2.2. Consignes de sécurité

#### 2.2.1. Chargeur

##### Attention:

Les consignes de sécurité suivantes doivent être respectées pour la protection contre l'électrocution, les blessures et les incendies:

- Seuls les accus GESIPA doivent être rechargés avec ce chargeur.
- Contrôler régulièrement l'état de la prise, du cordon et du chargeur. En cas de dommage, confier la réparation à un électricien qualifié.



**F**

- En cas de réparation, n'utiliser que le cordon d'alimentation ou d'autres pièces de rechange d'origine.
- Ne pas utiliser le chargeur dans un environnement humide ou au voisinage de liquides inflammables ou de gaz. **Risque d'explosion!**
- Retirer le chargeur de son emballage avant son utilisation. Insérer l'accu GESIPA dans le bon sens (pôle+ sur pôle+). L'accu doit être inséré dans le chargeur sans effort.
- N'essayez jamais de recharger des accus non rechargeables.
- Conserver le chargeur dans un local sec et fermé, hors de portée des enfants.
- Ne pas insérer ou laisser tomber d'objet métallique dans le chargeur: Danger de court-circuit!
- En cas de montage mural du chargeur, s'assurer que l'accu est correctement retenu dans le logement du chargeur et ne risque pas de tomber.

**2.2.2. Accu****Attention:**

Les consignes de sécurité suivantes doivent être respectées pour la protection contre l'électrocution, les blessures et les incendies:

- Ne pas essayer de charger un accu endommagé.
- Ne pas insérer dans le chargeur un accu sale ou mouillé.
- Ne pas jeter les accus à la poubelle, dans le feu ou dans l'eau.
- Ne pas charger un accu par température négative.

**2.3. Procédure de chargement**

- Ne recharger que les accus GESIPA.
- Retirer le chargeur de son emballage et le raccorder au secteur. Vérifier auparavant la correspondance de la tension secteur inscrite sur le label de l'appareil.
- Insérer l'accu dans le logement du chargeur dans le bon sens (pôle+ sur pôle+) sans effort notable.

- La charge démarre dès l'insertion.

**Affichages de fonctions :**

- Vert: accu chargé, charge de conservation en marche  
 Clignotant vert: accu est en cours de charge  
 Rouge: Température de charge incorrecte (accu trop chaud ou trop froid)  
 Rouge clignotant: accu défectueux

**Temps de recharge:**

Type d'accu	Code article	Temps de charge*
1,4 Ah NiCd	725 1017	Env. 35 min
1,7 Ah NiCd	725 1092	Env. 40 min
2,0 Ah NiCd	725 1095	Env. 45 min
3,2 Ah NiMH	725 1030	Env. 70 min

\*Les temps de charge dépendent de la capacité restante et de la température de l'accu.

**2.4. Manipulation de l'accu**

- Afin d'assurer une charge optimale, ne recharger que des accus froids.
- Les accus GESIPA peuvent être rechargés environ 1000 fois. Leur capacité maximum est atteinte après quelques cycles de charge.
- Ne pas insérer l'accu dans le chargeur après chaque utilisation.
- Ne recharger l'accu que lorsqu'il est vraiment déchargé (impossible de poser un rivet). Recharger l'accu après une longue interruption de l'utilisation.
- Si l'autonomie de l'accu diminue sans raison apparente, il doit être remplacé.
- Stocker les accus dans un endroit sec et à l'abri du gel. La température optimale d'utilisation se situe entre 10°C et 50°C.

**2.5. Protection de l'environnement**

Au cas où des accus devraient être remplacés, suivre les consignes suivantes:

- Retourner les accus usagés à GESIPA ou son représentant pour le recyclage.
- Ne jamais jeter un accu à la poubelle ou dans l'eau ou le feu.



## 3. Dépannage

### 3.1. Le rivet ne peut pas être posé

#### Causes

- Accu déchargé
- Mors sales ou usés
- Défaillance du mécanisme des mors
- Ressort détendu
- Pas de fonctionnement après mise en marche (lumière rouge)

#### Remèdes

charger, si nécessaire remplacer  
nettoyer et lubrifier les mors (voir 1.7.)  
si nécessaire, les remplacer (voir 1.7.)  
remplacer  
voir point 3.3.

### 3.2. Le clou n'est pas coupé

#### Causes

- Embouchure incorrecte montée
- Embouchure défectueuse
- Le clou est coincé dans les mors
- Mandrin sale à l'intérieur
- Récipient plein
- Passage bouché

#### Remèdes

remplacer selon tableau (voir 1.4.)  
remplacer  
enlever le mandrin, nettoyer et lubrifier les mors  
ou remplacer les mors (voir 1.7.)  
nettoyer (voir 1.7.)  
dévisser et vider  
enlever le clou coincé et contrôler ensuite la  
bonne éjection (voir 1.7.)

### 3.3. La lumière rouge montre un défaut

#### 3.3.1. Lors de la manipulation de l'interrupteur

##### Causes

- Le mandrin n'est pas en butée avant

##### Remèdes

Relâcher l'interrupteur

#### 3.3.2. Pendant l'opération de pose du rivet

##### Causes

- Surcharge
- Partie électronique surchauffée
- Accu déchargé

##### Remèdes

consulter le tableau des limites d'action (voir 1.4.)  
laisser refroidir l'appareil  
charger ou remplacer

#### 3.3.3. Après relâchement de l'interrupteur

##### Causes

- Mandrin déserré

##### Remèdes

visser à fond le mécanisme des mors  
(voir 1.7. et 3.2.)

#### 3.3.4. Remarque

- Si des pannes indiquées pour le témoin rouge non décrites ci-dessus interviennent, il est nécessaire de faire réparer l'outil par un spécialiste ou de le renvoyer au fabricant.

F

## 4. Garantie

Nous accordons 12 mois de garantie dès le jour de la livraison (sur présentation de la facture ou du bulletin de livraison). Les dommages dûs à l'usage normal, surcharge ou fausse manipulation sont exclus de la garantie.

Les dommages dûs au défaut de matériel ou de fabrication sont pris en charge par le fabricant. Les réclamations ne seront acceptées que si la pince à river est retournée **non démontée** au fournisseur ou à **GESIPA**.

---

## 5. CE Déclaration de conformité

Nous déclarons ici sous notre entière responsabilité, que les produits répondent aux normes et directives suivantes:

- EN 50260
- EN 60335
- 98/37/CEE
- 73/23/CEE
- 89/336/CEE



H.U. Harder  
(Responsable de la sécurité)



## 1.4. Relación de boquillas según remache y cantidad de remaches por carga de batería

Boquillas standard				
Díametro Remaches	Material	Unidades por carga	Boquilla	Artículo número
2,4	Alu	1.900	17/18	725 2075
3,0 y 3,2	Alu	1.300	17/24	725 1583
3,0 y 3,2	Acero	1.100	17/24	725 1583
3,0 y 3,2	Inoxidable	1.000	17/24	725 1583
4,0	Alu	1.000	17/24	725 1583
4,0	Acero	900	17/27	725 2040
4,0	Inoxidable	800	17/29	725 2059
4,8 y 5,0	Alu	700	17/29	725 2059
4,8 y 5,0	Acero	500	17/32	725 2067
4,8 y 5,0	Inoxidable	400	17/36*	725 2083

Boquillas de sujeción	
Boquilla	Artículo número
17/18 R*	725 4078
17/24 R*	725 4086
17/24 R*	725 4086
17/24 R*	725 4086
17/24 R*	725 4086
17/24 R*	725 4086
17/27 R*	725 4094
17/29 R*	725 4108
17/29 R*	725 4108
17/32 R*	725 4116
17/36 R*	725 4124

\* Boquillas prolongadas y especiales sobre demanda.  
Suministrable como accesorio especial.

Remaches BULB-TITE®-Ø en mm	Typ	Material	Unidades por carga	Boquilla	Artículo número	Manguito número	Artículo número	Mardazas número	Artículo número
4,0	RV 6602-5- RV 6604-5-	Alu/Alu	1.000	17/26 BT**	725 2202	-	-	-	-
5,2	RV 6601-6- RV 6602-6- RV 6604-6- RV 6606-6-	Alu/Alu	800	17/32 BT**	725 2210	-	-	-	-
6,3	RV 6601-8- RV 6604-8- RV 6606-8-	Alu/Alu	600	17/42 BT**	725 2229	54**	725 2245	55**	715 1527
6,3	RV 6671-8- RV 6676-8-	Acero/Acero	300	17/42 BT**	725 2229	54**	725 2245	55**	715 1527

\*\* Suministrable como accesorio especial.

Suministrable como conjunto (Pieza 50) Artículo número 725 9290.

## 1.5. Consignas de seguridad Útil de remachado AccuBird®



### Atención:

Las siguientes consignas deben ser respetadas a fin de evitar riesgos de electrocución, heridas o incendios:

- La herramienta ha de ser utilizada únicamente y exclusivamente para la aplicación de remaches.
- No sobrecargar el útil, respetar en todo momento los límites de las prestaciones indicados.
- No utilizar la herramienta en lugares inundados o húmedos, ni próximos a productos inflamables, explosivos o gases. Hay **riesgo de explosión**.
- Retirar el acumulador/batería en caso de manipulación de mantenimiento o almacenaje.
- La remachadora no es un martillo. No utilizarlo como herramienta de golpe.
- Conservar el útil en un lugar seco y cerrado fuera del alcance de los niños.
- Llevar gafas protectoras al utilizar esta herramienta. Asimismo se recomienda el uso de equipos de protección personal tales como mono, guantes, casco de seguridad, zapatos antideslizantes, protección acústica o arneses anti caídas.
- No obstruir las aberturas de aireación del motor ni fijar ningún elemento a ellos.

- A la hora de apoyar el útil asegúrese que éste no puede caer.
- En caso de reparación, utilice solo piezas originales.
- Asimismo asegúrese que las mismas son realizadas por personal debidamente cualificados por el fabricante.
- Nunca activar la herramienta hacia el vacío ya que puede expeler el remache violentamente. Asimismo nunca apuntar a nadie con el mismo.
- La pieza 39 (recipiente de recuperación de vástagos) deber estar siempre correctamente montado cuando se esté utilizando la herramienta.

## 1.6. Puesta en marcha

- Acoplar batería cargada a la remachadora.
  - Elegir la boquilla adecuada – según tabla 1.4. al remache y roscarla (boquilla 17/32, montada).
- Atención:** Los agujeros de ventilación del motor no deben estar obstruidos, no introducir objetos.

## 1.7. Funcionamiento

- Al apretar el gatillo comienza el proceso de remachado.
- Al soltar el gatillo, el dispositivo de remachado retrocede a su posición inicial.
- La salida de la espiga se efectúa inclinando la remachadora hacia atrás, al recipiente colector; hacia adelante, a través de la boquilla, según se desee.
- La remachadora está protegida contra sobrecargas. Al producirse una sobrecarga se interrumpe el remachado encendiéndose la luz roja. Debe soltarse el gatillo para que el dispositivo retroceda a su posición inicial.
- La batería mantiene su capacidad constante durante bastante tiempo hasta que súbitamente se reduce, pero quedando carga suficiente para dos o tres remachados, lo que garantiza que el mecanismo, una vez suelto el gatillo, pueda llegar siempre a su posición inicial.

## 1.8. Mantenimiento

El mantenimiento se limita al mecanismo de mordazas y a la sustitución de las piezas de desgaste:

repuesto 40: Separar la batería de la remachadora.



repuesto 13: Desmontar el casquillo de acero con la llave SW 27 y limpiarlo.

repuesto 12: Desmontar las mordazas con la llave SW 17 y separarlas de la pieza intermedia.

repuesto 11: Extraer las mordazas, limpiarlas y engrasarlas con aceite. Si presentan desgaste, sustituir las.

Montaje de las piezas en order inverso, apretándolas firmemente.

## 2. Cargador y acumulador/batería

### 2.1. Características técnicas

#### 2.1.1. Cargador

Tipo:	ETYEZ305SE-C
Tensión de alimentación:	220-240VAC/50Hz
Tensión de salida:	12VCC
Corriente de salida:	3A max.
Peso:	0,5 kg

#### 2.1.2. Acumulador/batería

Tensión nominal:	12VCC
Número de células:	10
Celulas/capacidad:	NiCd/1,4Ah; 1,7Ah; 2,0Ah NiMH/3,2Ah
Peso:	Aprox. 0,62 kg

### 2.2. Consignas de seguridad

#### 2.2.1. El cargador ¡Cuidado!



Las siguientes consignas deben ser respetadas a fin de evitar riesgos de electrocución, heridas o incendios:

- Solo los acumuladores GESIPA deben ser cargados con este cargador.
- Controlar regularmente el estado del enchufe, cable y cargador. En caso de deterioro, hacerlo reparar por un electricista cualificado.

## E

- En caso de reparación, no utilizar ni el cable ni otras piezas que no sean originales.
  - No utilizar el cargador en un ambiente húmedo, cerca de líquidos inflamables o gas.
- ¡Hay riesgo de explosión!**
- Retirar el cargador de su embalaje antes de su utilización. Insertar el acumulador en el sentido indicado (controlar la polaridad). El acumulador debe entrar sin esfuerzos.
  - No intentar en ningún caso recargar baterías no recargables.
  - Conservar el cargador en un lugar seco y cerrado fuera del alcance de los niños.
  - No introducir ningún cuerpo metálico en el cargador: Hay riesgo de corto circuito.
  - En caso de montaje mural del cargador, asegurarse de la correcta fijación del acumulador a fin de evitar riesgos de caída.

### 2.2.2. El Acumulador ¡Cuidado!



Las siguientes consignas deben ser respetadas a fin de evitar riesgos de electrocución, heridas o incendios:

- No intentar recargar un acumulador dañado.
- No introducir en el cargador un acumulador sucio o mojado.
- No tirar a la basura, al fuego o al agua un acumulador dañado.
- No cargar el acumulador en caso de temperaturas bajo cero.

### 2.3. Proceso de carga

- Solamente se podrán utilizar acumuladores originales GESIPA.
- Sacar el cargador del embalaje, comprobar que la tensión y corriente corresponden a las indicadas en la etiqueta correspondiente y enchufar el cargador a la red.
- Insertar el acumulador en su localización, sin hacer esfuerzos y comprobando la polaridad.
- La carga se inicia a partir de dicha inserción.

### Indicadores de funciones:

- Verde: acumulador cargado, carga de conservación en marcha
- Parpadeo verde: el acumulador se está cargando
- Rojo: temperatura de carga incorrecta (acumulador demasiado caliente o demasiado frío)
- Parpadeo rojo: acumulador defectuosos

### Tiempos de recarga:

Tipo de acumulad.	Código de artículo	Tiempo de carga*
1,4 Ah NiCd	725 1017	Aprox. 35 min
1,7 Ah NiCd	725 1092	Aprox. 40 min
2,0 Ah NiCd	725 1095	Aprox. 45 min
3,2 Ah NiMH	725 1030	Aprox. 70 min

\*Los tiempos de carga dependen de la capacidad restante y de la temperatura del acumulador.

### 2.4. Manipulación del acumulador

- Con el fin de asegurar una carga óptima, cargar los acumuladores cuando estén fríos.
- Los acumuladores GESIPA pueden recargarse unas 1000 veces. Su capacidad máxima se consigue tras tres ciclos completos de carga.
- No introducir el acumulador en el cargador después de cada utilización.
- No recargarlo hasta que esté completamente agotado y no sea posible el funcionamiento de la remachadora. Después de un largo periodo de no utilización, conviene cargarlo antes de usar.
- Si la autonomía del acumulador disminuye sin razón aparente, reemplazar el acumulados.
- Guardarlos en lugar seco y resguardado de heladas. La temperatura óptima de conservación está entre 10° y 50°.

### 2.5. Protección del medio ambiente

En el caso que tenga que reemplazar un acumulador, siga las siguientes instrucciones:



- Devuelva el acumulador desechado a GESIPA o un agente para su reciclaje.
- No tirar a la basura, al fuego o al agua un acumulador dañado.

## 3. Reparación de averías

### 3.1. El remache no har remachado

#### Causa:

- Batería descargada
- Mordazas sucias o desgastadas
- Conjunto mordazas flojo
- Fatiga del muelle
- Al accionar el gatillo no hay función (luz roja)

#### Solución:

- Cargar o sustituir
- Limpiar y engrasar superficie exterior de deslizamiento o sustituir (ver 1.7.)
- Apretar (ver 1.7.)
- Sustituir (ver 1.7.)
- Ver 3.3.

### 3.2. No salen las espigas rotas

#### Causa:

- Boquilla inadecuada
- Boquilla gastada
- Espiga atorada con mordazas
- Casquillo de acero sucio
- Recipiente colector lleno
- Conducto atascado

#### Solución:

- Cambiar boquilla según tabla (ver 1.4.)
- Sustituir
- Extraer la espiga, limpiar y engrasar la boquilla y el casquillo de acero, si necesario sustituir mordazas (ver 1.7.)
- Limpiar (ver 1.7.)
- Desmontar y vaciar
- Extraer espiga y verificar su expulsión (ver 1.7.)

### 3.3. Luz roja indica fallo

#### 3.3.1. Al accionar el gatillo

##### Causa:

- Dispositivo no se encuentra en posición inicial

##### Solución:

- Soltar gatillo

#### 3.3.2. Durante el remachado

##### Causa:

- Sobrecarga
- Recalentamiento de la electrónica
- Batería descargada

##### Solución:

- Revisar capacidad según tabla (ver 1.4.)
- Dejar enfriar al aire
- Cargar o sustituir

#### 3.3.3. Al soltar el gatillo

##### Causa:

- No se alcanza la posición final hacia adelante

##### Solución:

- Apretar mecansimo de mordazas (ver 1.7. y 3.2.)

#### 3.3.4. Nota

- Si aparecen averías indicadas por la luz roja y no se puedan reparar mediante los puntos arriba mencionados, la reparación de la remachadora tiene que ser hecha por un especialista o remitirla a Dimesa o a su proveedor.

## 4. Garantía

La remachadora AccuBird® está garantizada 12 meses a partir de la fecha de suministro (fecha de factura). Quedan excluidos de la garantía los daños causados por desgaste normal, sobrecargas o manejo inadecuado.

Daños originados por defectos del material o de fabricación se resuelven mediante reposición o reparación de la misma. Sólo se admiten reclamaciones si se remite la remachadora **sin abrir** a DIMESA o a su **proveedor**.

---

## 5. CE Declaración de conformidad

Declaramos que los productos están conformes a las normas y directivas aquí indicadas, bajo nuestra entera responsabilidad:

- EN 50260
- EN 60335
- 98/37/CEE
- 73/23/CEE
- 89/336/CEE



H.U. Harder  
(Responsable de Seguridad)

<b>1. Rivettatrice</b>	
1.1. Campo di lavoro	27
1.2. Equipaggiamento/Accessori	27
1.3. Dati tecnici	27
1.4. Tabella selezione bocchelli	28
1.5. Istruzioni di sicurezza	28
1.6. Procedura iniziale	29
1.7. Modo d'uso	29
1.8. Manutenzione	29
<b>2. Carica batteria e batteria</b>	
2.1. Caratteristiche tecniche	29
2.1.1. Carica batteria	29
2.1.2. Batteria	29
2.2. Istruzioni di sicurezza	29
2.2.1. Carica batteria	29
2.2.2. Batteria	30
2.3. Procedura per messa in carica	30
2.4. Uso della batteria	30
2.5. Protezioni	30
<b>3. Possibili problemi</b>	31
<b>4. Garanzia</b>	32
<b>5. CE Dichiarazione di conformità</b>	32
<b>6. Esploso ricambi</b>	88
<b>7. Elenco ricambi</b>	88

## 1. Rivettatrice

### 1.1. Campo di lavoro

Rivetti a strappo fino a  $\varnothing$  5 mm di qualsiasi lunghezza e materiale. Rivetti BULB-TITE® di  $\varnothing$  4,0, 5,2, 6,3 mm in alluminio e acciaio.

### 1.2. Equipaggiamenti/accessori

Bocchelli: 17/24 montato sulla rivettatrice 17/27, 17/29, 17/32 di ricambio

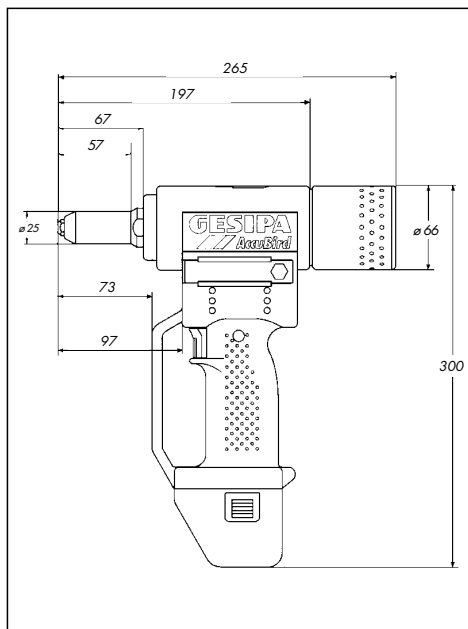
Chiave di servizio: SW 12 (protezione del caricatore bocchelli)

Gancio di sospensione: conglobato nel corpo

Batteria: 12 Volt

### 1.3. Dati tecnici

Peso: 2,2 kg  
 Corsa: 20 mm  
 Unità: motore a corrente continua 12 V  
 Trazione: 8.500 N  
 Emissioni acustiche:  $L_{pA}$  78,5 dB  
 Vibrazioni:  $< 2,5 \text{ m/s}^2$



## 1.4. Tabella bocchelli

Bocchelli				
Ø Rivetto a strappo	Materiale	Rivetti/ricarica	Bocchello	Codice
2,4	Alluminio	1.900	17/18	725 2075
3,0 e 3,2	Alluminio	1.300	17/24	725 1583
3,0 e 3,2	Acciaio	1.100	17/24	725 1583
3,0 e 3,2	Inox	1.000	17/24	725 1583
4,0	Alluminio	1.000	17/24	725 1583
4,0	Acciaio	900	17/27	725 2040
4,0	Inox	800	17/29	725 2059
4,8 e 5,0	Alluminio	700	17/29	725 2059
4,8 e 5,0	Acciaio	500	17/32	725 2067
4,8 e 5,0	Inox	400	17/36*	725 2083

Bocchelli con fermo	
Bocchello	Codice
17/18 R*	725 4078
17/24 R*	725 4086
17/24 R*	725 4086
17/24 R*	725 4086
17/24 R*	725 4086
17/24 R*	725 4086
17/27 R*	725 4094
17/29 R*	725 4108
17/29 R*	725 4108
17/32 R*	725 4116
17/36 R*	725 4124

\* disponibile come accessorio speciale.

Su richiesta, bocchelli prolungati e versioni speciali.

Ø Rivetto BULB-TITE® mm	Tipo	Materiale	Rivetti/ricarica	Bocchello	Codice	Astina BT	Codice	Pinza BT	Codice
4,0	RV 6602-5- RV 6604-5-	Alluminio/Alluminio	1.000	17/26 BT**	725 2202	-	-	-	-
5,2	RV 6601-6- RV 6602-6- RV 6604-6- RV 6606-6-	Alluminio/Alluminio	800	17/32 BT**	725 2210	-	-	-	-
6,3	RV 6601-8- RV 6604-8- RV 6606-8-	Alluminio/Alluminio	600	17/42 BT**	725 2229	54**	725 2245	55**	715 1527
6,3	RV 6671-8- RV 6676-8-	Acciaio/Acciaio	300	17/42 BT**	725 2229	54**	725 2245	55**	715 1527

\*\* disponibile come accessorio speciale.

disponibile anche completo di kit di ampliamento (part 50) codice 725 9290.

## 1.5. Istruzioni di sicurezza Utensile di rivettatura AccuBird®



### Attenzione:

Seguire le seguenti regole per un'adeguata protezione contro scariche elettriche, danni e rischi di incendio:

- La rivettatrice deve essere usata solamente per il fissaggio di rivetti!
- Non sovraccaricare la rivettatrice usando rivetti fuori specifica.
- Non esporre la rivettatrice all'umidità o alla pioggia, non usare la rivettatrice vicino a sostanze infiammabili o gas. **C'è il rischio di esplosione!**
- Assicurarsi che la batteria sia ben inserita nell'impugnatura della rivettatrice.
- Rimuovere la batteria quando la rivettatrice non viene usata e quando è in manutenzione/riparazione.
- Non usare la rivettatrice come se fosse un martello.
- Quando la rivettatrice non viene usata, riporla in locali chiusi, secchi e fuori dalla portata dei bambini.
- Quando si utilizza la rivettatrice, indossare sempre occhiali di protezione. Indossare anche indumenti protettivi, guanti, casco, calzature anti scivolo, e tutto ciò che serve di protezione contro le cadute. Tutto questo è caldamente raccomandato.

- Gli attacchi aria del motore non devono essere ostruiti, non introdurre niente.
- Per la riparazione utilizzare solo ricambi originali.
- La riparazione deve essere effettuata da personale qualificato. In caso di dubbio, rimandare la rivettatrice al produttore.
- Non usare la rivettatrice al di fuori dei fori in cui inserire il rivetto. Il rivetto potrebbe essere espulso dall'utensile. Non puntare la rivettatrice come fosse un'arma verso se stessi o verso altri.
- Il part.Nr.39 (contenitore mandrini strappati) durante l'uso, deve essere sempre montato.

## 1.6. Avviamento

- Inserire la batteria carica nell'impugnatura.
- Selezionare il bocchello adatto e montarlo sull'utensile.
- **Attenzione:** Non ostruire i fori di ventilazione e raffreddamento; non introdurre oggetti.

## 1.7. Funzionamento

- Premere il pulsante di avvio.
- Rilasciando il pulsante la pinza tornerà automaticamente nella posizione di partenza.
- Espellere il mandrino strappato dalla parte anteriore oppure reclinando l'utensile e facendo cadere il mandrino nell'apposito contenitore situato nella parte posteriore dell'utensile.
- La rivettatrice è provvista di una protezione contro il sovraccarico. In caso di sovraccarico l'utensile si fermerà e si accenderà una spia rossa. Premendo l'interruttore l'utensile sarà pronto per l'operazione successiva.
- La batteria mantiene una potenza relativamente stabile fino a che non ci sarà una caduta che permetterà ancora 2-3 rivettature. Dopo aver premuto l'interruttore la pinza tornerà automaticamente nella posizione di partenza.

## 1.8. Manutenzione

La manutenzione della rivettatrice è limitata al gruppo della pinza nonché le parti soggette ad usura:

- Togliere la batteria (part. 40) dalla sua sede.
- Svitare la testa (part. 13) dall'utensile e pulirla. Fare attenzione che nella testa non vi siano depositi.
- Svitare il gruppo della pinza (part. 12) dalla boccola porta pinza (part. 7).
- Togliere la pinza (part. 11), pulirla e lubrificarla o sostituirla se necessario.
- Rimontare in ordine inverso assicurandosi che tutti i particolari siano ben avvitati.



## 2. Carica batteria e batteria

### 2.1. Caratteristiche tecniche

#### 2.1.1. Carica batteria

Tipo:	ETYEZ305SE-C
Tensione in entrata:	220-240VAC/50Hz
Tensione in uscita:	12VDC
Corrente in uscita:	3A max.
Peso:	0,5 kg

#### 2.1.2. Batteria

Tensione nominale:	12VDC
Numero di celle:	10
Capacità celle:	NiCd/1,4Ah; 1,7Ah; 2,0Ah NiMH/3,2Ah
Peso:	circa 0,62 kg

### 2.2. Istruzioni di sicurezza

#### 2.2.1. Carica batteriam

##### Attenzione:

Seguire le seguenti regole per un'adeguata protezione contro scariche elettriche, danni e rischi di incendio:

- Il carica batteria deve essere usato esclusivamente per caricare batterie GESIPA.
- Controllare regolarmente cavi, spine e dispositivi e farli sostituire da personale qualificato.
- Per la riparazione utilizzare cavi, spine e altri ricambi originali.
- Non utilizzare il carica batteria in ambienti umidi o alla pioggia, o vicino a sostanze





infiammabili o gas. **C'è il rischio di esplosione!**

- Estrarre il carica batteria dal contenitore prima di utilizzarlo. Inserire la batteria correttamente (polo+ in polo+) nel suo alloggiamento. L'inserimento deve avvenire senza sforzo.
- Non cercare mai di caricare batterie non ricaricabili.
- Immagazzinare il carica batteria in ambienti chiusi, fuori dalla portata dei bambini.
- Non iserire mai parti metalliche nell'alloggiamento della batteria da ricaricare: c'è pericolo di prendere la scossa.
- Quando il carica batteria è montato a parete, assicurarsi che la batteria non cada.

### 2.2.2. Batteria

#### Attenzione:



Seguire le seguenti regole per un'adeguata protezione contro scariche elettriche, danni e rischi di incendio:

- Non tentare mai di caricare una batteria danneggiata.
- Non inserire una batteria sporca o bagnata nel carica batteria.
- Non buttare via batterie nella spazzatura, nel fuoco o nell'acqua.
- Non caricare una batteria se la temperatura dell'ambiente è al di sotto di 0°C.

### 2.3. Procedura per la ricarica

- Caricare solo batterie GESIPA. Caricare la batteria solo se la temperatura dell'ambiente è tra 0°C e 40°C.
- Estrarre la batteria dal contenitore e collegarla alla rete. Controllare il voltaggio di ingresso sulla targhetta prima di collegarla.
- Inserire la batteria correttamente (polo+ in polo+) nel suo alloggiamento. L'inserimento deve avvenire senza sforzo.
- L'operazione di ricarica inizia automaticamente quando la batteria è inserita.

### Luci di stato:

- Verde fisso: Batteria è carica, processo di carica in atto
- Verde lampeggiante: In carica
- Rosso fisso: Temperatura di carica fuori misura (batteria troppo calda o troppo fredda)
- Rosso lampeggiante: Batteria difettosa

### Esempi di cicli di carica:

Tipo	Codice	Ciclo di ricarica*
1,4 Ah NiCd	725 1017	circa 35 min
1,7 Ah NiCd	725 1092	circa 40 min
2,0 Ah NiCd	725 1095	circa 45 min
3,2 Ah NiMH	725 1030	circa 70 min

\*I cicli di ricarica possono variare a seconda della carica residua o della temperatura della batteria.

### 2.4. Utilizzo

- Usare solo batterie fredde per ottenere ricariche ottimali.
- Le batterie GESIPA possono essere ricaricate c.ca 1000 volte e raggiungono la ricarica massima solo dopo alcuni cicli di ricarica.
- Non inserire la batteria nel carica batteria dopo ogni utilizzo ma aspettare che la batteria sia totalmente scarica (quando la rivettratrice non funziona più).
- Ricaricare la batteria dopo un lungo periodo di inattività.
- Se l'autonomia della batteria si accorcia nonostante venga ricaricata in modo appropriato, significa che la batteria deve essere sostituita.
- Immagazzinare la batteria in ambienti secchi e caldi. La temperatura ottimale è intorno ai 10°C e i 50°C.

### 2.5. Protezione ambientale

- Ritornare le batterie esauste al Vostro agente GESIPA o alla GESIPA per il riciclaggio.
- Non buttare via batterie nella spazzatura, nel fuoco o nell'acqua.



### 3. Problemi

#### 3.1. Non entra il rivetto

##### Cause

- Batteria scarica
- Pinza sporca o usata
- Portapinza avvitata male
- Molla del portapinza indebolita
- Azionando il pulsante, l'unità non parte (si accende la luce rossa)

##### Rimedi

- Caricarla o sostituirla
- Pulirla, lubrificarla o sostituirla (vedere 1.7.)
- Avvitarla (vedere 1.7.)
- Sostituirla
- Vedere 3.3.

#### 3.2. Il mandrino strappato non si scarica

##### Cause

- Il bocchello e' inadatto
- Il bocchello e' usurato
- Il mandrino e' bloccato nella pinza
- Residui nella testa
- Contenitore mandrini pieno
- Tubo convogliamento mandrino bloccato

##### Rimedi

- Sostituirlo come da tabella 1.4.
- Sostituirlo
- Svitare il mandrino, pulire e lubrificare la pinza o sostituirla (vedere 1.7.)
- Pulirla (vedere 1.7.)
- Toglierlo e svuotarlo
- Togliere i mandrini e provare un'espulsione a vuoto (vedere 1.7.)

#### 3.3. La luce rossa indica errore

##### 3.3.1. Quando il pulsante e' premuto

##### Cause

- La pinza non è in posizione di partenza

##### Rimedi

- Rilasciare il pulsante

##### 3.3.2. Quando si tira il rivetto

##### Cause

- Sovraccarico
- Surriscaldamento del controllo elettronico
- Batteria scarica

##### Rimedi

- Controllare il campo di impiego con la tabella 1.4.
- Far raffreddare l'utensile
- Ricaricarla o sostituirla

##### 3.3.3. Dopo aver rilasciato il pulsante

##### Cause

- Il portapinza non arriva nella posizione di partenza

##### Rimedi

- Avvitare a fondo il portapinza (vedere 1.7. e 3.2.)

##### 3.3.4. Avvertenza

- Se si verificano guasti che vengono indicati dalla spia rossa e che non riuscite ad eliminare effettuando le operazioni sopra descritte, l'apparecchio dovrà essere riparato soltanto da un tecnico specializzato e quindi rispedito al costruttore.

①

## 4. Garanzia

Su questo apparecchio concediamo una garanzia di 12 mesi a partire dal giorno di consegna (comprova con la fattura oppure la bolla di consegna). I danni causati da normale usura, sovraccarico oppure uso improprio sono esclusi dalla garanzia.

I danni causati da difetti di materiale o di costruzione verranno eliminati gratuitamente mediante una fornitura sostitutiva oppure la riparazione. I reclami verranno accettati unicamente se l'apparecchio verrà inviato al fornitore oppure alla **GESIPA** in condizioni integre.

---

## 5. CE Dichiarazione di conformità

Con la presente dichiariamo sotto la nostra unica responsabilità che questi prodotti sono stati costruiti rispettando le normative e e direttive:

- EN 50260
- EN 60335
- 98/37/EEC
- 73/23/EEC
- 89/336/EEC



H.U. Harder  
(Direttore Sicurezza)

## 1. Blindklinkmachine

1.1. Werkbereik .....	33
1.2. Uitrusting/Extra's .....	33
1.3. Technische gegevens .....	33
1.4. Mondstuk toewijzing- capaciteit van de accu .....	34
1.5. Veiligheidsvoorschriften .....	34
1.6. Ingebruikname .....	35
1.7. Manier van werken .....	35
1.8. Onderhoud .....	35

## 2. Snellader – Accu

2.1. Technische gegevens .....	35
2.1.1. Snellader .....	35
2.1.2. Accu .....	35
2.2. Veiligheidsvoorschriften .....	35
2.2.1. Snellader .....	35
2.2.2. Accu .....	36
2.3. Het laden .....	36
2.4. Het gebruik van de accu's .....	36
2.5. Milieu bescherming .....	36

## 3. Verhelpen van storingen .....

## 4. Garantie .....

## 5. CE Conformiteits verklaring .....

## 6. Onderdelentekening .....

## 7. Onderdelenlijst .....

## 1. Blindklinkmachine

### 1.1. Werkbereik

Blindklinknagels tot 5 mm  $\varnothing$  Alu, staal en roestvrij staal, BULB-TITE® blindklinknagels 4,0 - 5,2 - 6,3 mm  $\varnothing$  Alu en staal.

### 1.2. Uitrusting/Extra's

Mondstukken: 17/24 voorgemonteerd  
17/27, 17/29 en 17/32 in  
mondstukkenmagazijn.

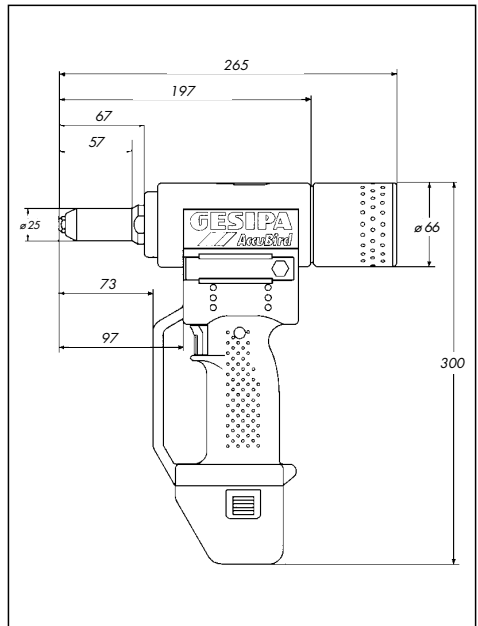
Mondstukkenleutel: SW 12 (fungeert tevens als deksel  
van het mondstukkenmagazijn).

Ophangoog: inklapbaar, in huis verwerkt.

Snelwisselaccu: 12 V

### 1.3. Technische gegevens

Gewicht: 2,2 kg (met accu)  
Uitslag: 20 mm  
Aandrijving: 12 V gelijkstroommotor  
Trekkracht: 8.500 N  
Geluidsemisatie:  $L_{PA}$  78,5 dB  
Trillingen:  $< 2,5$  m/s<sup>2</sup>



## 1.4. Mondstuk toewijzing-capaciteit van de accu

Standaard-mondstukken				
Blindklinknagel Ø in mm	Materiaal	Aantal nagels per acculading	Mond- stuk	Artikel- nummer
2,4	Alu	1.900	17/18	725 2075
3,0 en 3,2	Alu	1.300	17/24	725 1583
3,0 en 3,2	Staal	1.100	17/24	725 1583
3,0 en 3,2	roestvrij staal	1.000	17/24	725 1583
4,0	Alu	1.000	17/24	725 1583
4,0	Staal	900	17/27	725 2040
4,0	roestvrij staal	800	17/29	725 2059
4,8 en 5,0	Alu	700	17/29	725 2059
4,8 en 5,0	Staal	500	17/32	725 2067
4,8 en 5,0	roestvrij staal	400	17/36*	725 2083

Vasthoud-mondstukken	
Mond- stuk	Artikel- nummer
17/18 R*	725 4078
17/24 R*	725 4086
17/24 R*	725 4086
17/24 R*	725 4086
17/24 R*	725 4086
17/24 R*	725 4086
17/27 R*	725 4094
17/29 R*	725 4108
17/29 R*	725 4108
17/32 R*	725 4116
17/36 R*	725 4124

\* Als speciaal toebehoren leverbaar.

Mondstukken in verlengde uitvoering en andere speciaaluitvoeringen zijn op aanvraag leverbaar.

BULB-TITE® Blindklinknagels Ø in mm   Typ		Materiaal	Aantal nieten per acculading	Mond- stuk	Artikel- nummer	Drukstift BT	Artikel- nummer	bekken BT	Artikel- nummer
4,0	RV 6602-5- RV 6604-5-	Alu/Alu	1.000	17/26 BT**	725 2202	-	-	-	-
5,2	RV 6601-6- RV 6602-6- RV 6604-6- RV 6606-6-	Alu/Alu	800	17/32 BT**	725 2210	-	-	-	-
6,3	RV 6601-8- RV 6604-8- RV 6606-8-	Alu/Alu	600	17/42 BT**	725 2229	54**	725 2245	55**	715 1527
6,3	RV 6671-8- RV 6676-8-	Staal/Staal	300	17/42 BT**	725 2229	54**	725 2245	55**	715 1527

\*\* Als speciaal toebehoren leverbaar.

Ook compleet als ombouwset (onderdeel 50) art. nr. 725 9290 leverbaar.

## 1.5. Veiligheidsvoorschriften Blindklinkapparaat AccuBird®

### Belangrijk:

Ter voorkoming van een elektrische schok, verwondings- en brandgevaar moeten de volgende veiligheids voorschriften aangehouden worden:

- De klinkmachine is uitsluitend bestemd voor het verwerken van blindklinknagels.
- De klinkmachine mag niet overbelast worden, U dient in het aangegeven bereik te werken.
- De klinkmachine niet in vochtige/natte omgeving of in de buurt van brandbare vloeistoffen gebruiken, **Explosie gevaar!!**



- Let op dat de accu goed bevestigd is.
- Als de de klinkmachine niet gebruikt wordt de de accu steeds verwijderen.
- De klinkmachine mag niet als hamer worden gebruikt.
- De klinkmachine moet in een droge afgesloten ruimte bewaard worden en voor kinderen onbereikbaar zijn!
- Tijdens het werken met de klinkmachine dient men steeds een veiligheids bril te dragen. Persoonlijke beveiliging zoals veiligheids - kleding, - handschoenen, - helm, -schoenen, gehoorbescherming en valbescherming worden ten zeerste aanbevolen.

- De ventilatiegaten voor de motor moeten open blijven, hier mogen geen voorwerpen ingestoken worden.
- De klinkmachine zo weglekken dat hij niet naar beneden kan vallen.
- Bij reparatie alleen originele onderdelen gebruiken.
- Reparaties mogen alleen door een geautoriseerde werkplaats uitgevoerd worden; bij twijfel de klinkmachine naar de fabrikant opsturen.
- Niet zonder het te klinken materiaal werken, de blindklinknagel kan wegspringen! De klinkmachine nooit naar zichzelf of anderen richten!
- Onderdeel 39, de opvangbeker moet steeds op de machine aangebracht zijn, zonder opvangbeker mag niet gewerkt worden!

## 1.6. Ingebruikname

- Een geladen accu in de juiste richting in het apparaat schuiven.
- Overeenkomstig de toepassing — m.b.v. de maattabel — het juiste mondstuk kiezen en monteren. Het mondstuk 17/32 is voorgemonteerd. Let op: de ventilatie-openingen van de motor mogen niet worden afgesloten. Ook mogen hierin geen voorwerpen gestoken worden.

## 1.7. Manier van werken

- Door het indrukken van de schakelaar wordt de blindklinknagel in de te verwerken materialen vastgeklonken.
- Door het loslaten van de schakelaar loopt het mechanisme automatisch in de uitgangspositie terug.
- Opvangen van de gebruikte trekpenen in de daarvoor bestemde opvangbeker gebeurt door de AccuBird® naar achteren te houden. Ook is het mogelijk de afgewerkte trekpen via het mondstuk te verwijderen door de AccuBird® in voorwaartse positie te houden.
- De AccuBird® is met een overbelastingsbeveiliging uitgerust. Bij overbelasting wordt het blindklinken automatisch onderbroken wat waarneembaar is door het oplichten van het rode waarschuwingsslampje. In dit geval moet men de schakelaar loslaten waardoor het apparaat in de uitgangspositie terugkomt.

- De accu blijft relatief constant op hetzelfde niveau presteren en valt dan plotseling sterk terug, zodat nog hoogstens 2 a 3 blindklinknagels verwerkt kunnen worden. Het trekmechanisme zal altijd in de uitgangspositie terugkeren nadat de schakelaar is losgelaten.

## 1.8. Onderhoud

Het onderhoud van de AccuBird® beperkt zich tot het bekkenmechanisme en de aan slijtage onderhevige onderdelen. Het demonteren van de AccuBird® gaat op navolgende wijze:

Onderdeel 40 (Accu) uit de blindklinkpistool schuiven.



Onderdeel 13 (Staalhuls) met steeksleutel SW 27 afnemen en reinigen. Letten op aanslag in de punt van de staalhuls.

Onderdeel 12 (Bekkenhuis) met steeksleutel SW 17 van het tussenstuk afnemen.

Onderdeel 11 (bekken) uitnemen, reinigen en glijvlakken olien; bij slijtage vervangen.

- Het monteren gaat in omgekeerde volgorde. Alle onderdelen moeten goed worden vastgezet!

## 2. Snellader – Accu

### 2.1. Technische gegevens

#### 2.1.1. Snellader

Type:	ETYEZ305SE-C
Ingangsspanning:	220-240V~/50Hz
Uitgangsspanning:	12V Gelijkstroom
Uitgangsstroom:	3A max.
Gewicht:	0,5 kg

#### 2.1.2. Accu

Spanning:	12V Gelijkstroom
Aantal cellen:	10 Stuks
Type cel/Capaciteit:	NiCd/1,4Ah; 1,7Ah; 2,0Ah NiMH/3,2Ah
Gewicht:	ca. 0,62 kg

### 2.2. Veiligheidsvoorschriften

#### 2.2.1. Snellader Belangrijk:



Ter voorkoming van een elektrische schok, verwondings- en brandgevaar moeten de volgende veiligheidsvoorschriften aangehouden worden:

- De lader is uitsluitend voor het opladen van GESIPA – Accu's bestemd.
- De stekker, de aansluitkabel en de lader moeten regelmatig gecontroleerd worden en bij beschadigingen door een electro service dienst of door onze geautoriseerde reparatiedienst hersteld worden.
- Bij reparatie alleen de originele leidingen en de originele reserve onderdelen gebruiken.
- De lader niet in vochtige/natte omgeving of in de buurt van brandbare vloeistoffen gebruiken, **Explosie gevaar!**

- Om een accu te laden moet de lader uit de verpakking worden genomen. De Gesipa accu moet korrekt (+Pool aan +Pool) met geringe druk in de lader worden geplaatst.
- Nooit de lader gerbuiken voor NIET OPLAAD-BARE of andere accu's of batterijen.
- De lader moet in een droge afgesloten ruimte bewaard worden en voor kinderen onbereikbaar zijn!
- Vanwege kortsluitings gevaar mogen geen metaaldelen in de schacht komen.
- Wordt de lader aan de wand gemonteerd dan moet men ervoor zorgen dat de accu er niet uit kan vallen.

**2.2.2. Accu Let op:**



Ter voorkoming van een elektrische schok, verwondings- en brandgevaar moeten de volgende veiligheids voorschriften aangehouden worden:

- Geen beschadigde accu's opladen.
- Geen vervuilde of natte accu's in de lader plaatsen.
- Onder geen voorwaarde mogen de accu's bij het huisvuil komen of in water of vuur terecht komen.
- Geen accu's laden met een temperatuur van onder 0°C Celsius.

**2.3. Het laden**

- Er mogen alleen Gesipa-Accu's met een temperatuur van 0°C tot 40°C opgeladen worden.

- Om een accu te laden moet de lader uit de verpakking worden genomen.
- De Gesipa accu moet korrekt (+Pool aan +Pool) met geringe druk in de lader worden geplaatst.
- Het snel opladen wordt automatisch gestart.

**Display aanwijzingen:**

- Continu groen: Accu vol
- Knipperend groen: Accu word geladen
- Continu rood: Accutemperatuur niet OK (Accu te warm of te koud)
- Knipperend rood: Accu defect

**Laadtijden:**

Accutype	Artikel-Nr.	Laadtijd*
1,4 Ah NiCd	725 1017	ca. 35 min
1,7 Ah NiCd	725 1092	ca. 40 min
2,0 Ah NiCd	725 1095	ca. 45 min
3,2 Ah NiMH	725 1030	ca. 70 min

\* De oplaadtijden kunnen afhankelijk van de restcapaciteit en de accutemperatuur afwijken.

**2.4. Het gebruik van de accu's**

- Om een optimale accuoplading te verkrijgen alleen afgekoelde accu's in de oplader Gebruiken.
- De Gesipa Accu laat zich ca 1000 keer opladen en bereikt zijn volle capaciteit pas na een aantal keren opladen.
- Stop de accu niet na een keer te zijn gebruikt terug in de lader.
- De accu pas dan opladen als hij leeg is en geen nagels meer kan zetten, alleen opladen indien de accu lange tijd niet in gebruik geweest is.
- Opmerkelijke snel weer een lege accu na korrekt opladen betekenend dat de accu vervangen moet worden.
- De accu vorstvrij en droog opbergen. De optimale werkt temperatuur ligt tussen de 10°C en max. 50°C.

**2.5. Milieu bescherming**

Indien accu vervangen moeten, worden zijn de volgende punten van belang:



- Geeft u de gebruikte accu's aan uw leverancier of aan Gesipa terug.
- In geen geval mogen de accu's in het huisvuil; belanden, ze mogen niet worden verbrand of in et water belanden.

## 3. Verhelpen van storingen

### 3.1. De blindklinknagel wordt niet geplaatst

#### Oorzaak

- accu is leeg
- bekken zijn bevuild c. q. stomp
- bekkenmechanisme zit los
- drukveer is lam
- schakelaar werkt niet (Rode LED licht op!)

#### Oplossing

accu laden, indien noodzakelijk vervangen en glijvlakken olien resp. vervangen (zie 1.7.) vastschroeven (zie 1.7.)  
 bekkenmechanisme vastdraaien (zie 1.7.)  
 drukveer vernieuwen  
 zie 3.3.

### 3.2. Geen doorvoer van trekpenen

#### Oorzaak

- verkeerde mondstuk gebruikt
- mondstuk is versleten
- trepken zit vast in aanvoerbek
- stalen huls aan binnenzijde vuil
- trekpenenhouder is vol
- doorgang verstopt

#### Oplossing

aan de hand van tabel (zie 1.4.) het juiste mondstuk plaatsen  
 mondstuk vervangen  
 trepken losmaken, aanvoerbek reinigen en glijvlakken of aanvoerbek reinigen of vernieuwen (zie 1.7.) reinigen (zie 1.7.)  
 trekpenenhouder losschroeven en legen  
 doorgang vrijmaken en vervolgens erop toezien dat doorgang vrijblijft. Indien dit niet het geval is zie 1.7.

### 3.3. Rode licht brandt op

#### 3.3.1. bij aanraken van de schakelaar

##### Oorzaak

- Apparaat niet in de voorste eindpositie

##### Oplossing

schakelaar loslaten

#### 3.3.2. tijdens het zetten van de nagel

##### Oorzaak

- overbelasting
- oververhitting van de electronica
- accu leeg

##### Oplossing

aan de hand van de tabel (zie 1.4.) het juiste bereik instellen  
 apparaat laten afkoelen  
 accu opladen c.q. vernieuwen

#### 3.3.3. na het loslaten van de schakelaar

##### Oorzaak

- de voorste stand van de uitgangspositie wordt niet bereikt

##### Oplossing

Bekkenmechanisme vastzetten (zie 1.7. en 3.2.)

#### 3.3.4. Opmerking

- Als er storingen optreden, die door het rode lampje worden aangeduid en niet op de hiervoor beschreven manier kunnen worden verholpen, mag het apparaat alleen door een vakkracht worden gerepareerd of naar de producent worden opgestuurd.

## 4. Garantie

De AccuBird® heeft een garantie van 12 maanden vanaf het moment van aankoop (Rekening of afleverbon dient u derhalve als bewijs te bewaren). Van de garantie worden uitgesloten alle schade aan de AccuBird® als gevolg van slijtage door abnormaal gebruik, overbelasting en/of ondeskundig gebruik.

Schade aan de AccuBird® ontstaan door materiaal of montagefouten worden door GESIPA of haar agent gerepareerd. Indien van toepassing kan een vervangende machine worden geleverd, zulks ter beoordeling van GESIPA of haar agent. Garantie-aanspraken kunnen uitsluitend in behandeling worden genomen indien de AccuBird® **niet uit elkaar genomen** aan de leverancier of **GESIPA** wordt opgestuurd.

---

## 5. CE Conformiteits verklaring

Wij verklaren voor eigen verantwoordelijkheid dat de producten met de volgende richtlijnen en normen overeenkomen:

- EN 50260
- EN 60335
- 98/37/EG
- 73/23/EWG
- 89/336/EWG



H.U. Harder  
(Chef Veiligheid)



## 1.4. Mundstykketabel – ydelse pr. akkuopladning

Standardmundstykker				
Blindnitte-Ø i mm	Materiale	Stk./akkuopladning	Mundstykke	Art.nr.
2,4	Aluminium	1.900	17/18	725 2075
3,0 og 3,2	Aluminium	1.300	17/24	725 1583
3,0 og 3,2	Stål	1.100	17/24	725 1583
3,0 og 3,2	Rustfri stål	1.000	17/24	725 1583
4,0	Aluminium	1.000	17/24	725 1583
4,0	Stål	900	17/27	725 2040
4,0	Rustfri stål	800	17/29	725 2059
4,8 og 5,0	Aluminium	700	17/29	725 2059
4,8 og 5,0	Stål	500	17/32	725 2067
4,8 og 5,0	Rustfri stål	400	17/36*	725 2083

Holdemundstykker	
Mundstykke	Art.nr.
17/18 R*	725 4078
17/24 R*	725 4086
17/24 R*	725 4086
17/24 R*	725 4086
17/24 R*	725 4086
17/24 R*	725 4086
17/27 R*	725 4094
17/29 R*	725 4108
17/29 R*	725 4108
17/32 R*	725 4116
17/36 R*	725 4124

\* kan leveres som specialtilbehør.

Mundstykker i forlænget model og yderligere specialmodeller kan leveres ved forespørgsel.

BULB-TITE® blindnitte Ø i mm	Type	Materiale	Stk./Akkuopladning	Mundstykke	Art. nr.	Tryk-bøsning BT	Art. nr.	Nitte-kæber BT	Art. nr.
4,0	RV 6602-5- RV 6604-5-	Alu/Alu	1.000	17/26 BT**	725 2202	–	–	–	–
5,2	RV 6601-6- RV 6602-6- RV 6604-6- RV 6606-6-	Alu/Alu	800	17/32 BT**	725 2210	–	–	–	–
6,3	RV 6601-8- RV 6604-8- RV 6606-8-	Alu/Alu	600	17/42 BT**	725 2229	54**	725 2245	55**	715 1527
6,3	RV 6671-8- RV 6676-8-	Stål/Stål	300	17/42 BT**	725 2229	54**	725 2245	55**	715 1527

\*\* kan leveres som specialtilbehør.

kan også leveres komplet som ændringsaggregat (del 50) art.nr. 725 9290.

## 1.5. Sikkerhedsforskrifter Blindnitteværktøjet AccuBird®



### Advarsel:

Følgende sikkerhedsregler skal overholdes for tilstrækkelig beskyttelse imod elektriske stød, skader og brandfare:

- Blindnittepistolen må kun anvendes til isætning af blindnitter.
- Overbelast ikke blindnittepistolen; Arbejd kun indenfor de angivne arbejdsområder.
- Anvend aldrig blindnittepistolen i fugtig / våde omgivelser eller tæt på brandfarlige væsker eller gasser; **Eksplisionsfare!**
- Vær opmærksom på at batteriet sidder korrekt i værktøjets tilslutning.
- Fjern batteriet når blindnitteværktøjet ikke er i brug og når det er til eftersyn/reparation.
- Blindnittepistolen må ikke bruges som slagværktøj.
- Når blindnittepistolen ikke er i brug, skal den opbevares i et tørt aflåst rum, utilgængeligt for børn.
- Sikkerhedsbriller skal bæres under arbejdet med blindnitteværktøjet. Personligt sikkerhedsudstyr som tøj, handsker, sikkerhedshjelm, skridsikre sko, høreværn og beskyttelse mod nedstyrtning anbefales kraftigt.

- Ventilationshullerne til motoren må ikke dækkes til. Stik ingen genstande ind i hullerne.
- Pas på at blindnittepistolen ikke kan falde ned når De lægger den fra Dem.
- Anvend kun originale dele til reparationer.
- Reparationer skal udføres af en faguddannet reparatør. I tvivlstilfælde skal pistolen sendes tilbage til fabrikken.
- Hold altid blindnitteværktøjet mod emnet, når der skal blindnitted. Blindnitten kan springe væk fra blindnitteværktøjet. Ret aldrig blindnitteværktøjet mod Dem selv eller andre.
- Reservedel nr. 39 (725 9282) (opsamlingsbeholder) skal ved brug af blindnitteværktøjet være påsat blindnitteværktøjet.

## 1.6. Idriftsættelse

- Indsæt opladet akku i rigtig position.
- Vælg mundstykke – i henhold til tabel 1.4 – og skru det på (17/32 i arbejdsposition).
- **Advarsel:** Udluftningshullerne til motoren må ikke lukkes til; stik ingen genstande ind.

## 1.7. Arbejdsmetode

- Tryk på betjeningsknappen udløser nitteprocessen.
- Når knappen slippes, løber trækmechanismen automatisk tilbage i udgangspositionen.
- Fjernelse af den afrevne nittedorn sker ved at vippe den ud i opsamlingsbeholderen bagest eller ud gennem mundstykket forrest.
- Apparatet er udrustet med en overbelastningsbeskyttelse. Ved overbelastning afbrydes nitteprocessen og indiceres optisk via den røde lampe. I dette tilfælde skal betjeningsknappen slippes, for at apparatet kan løbe tilbage i udgangspositionen.
- Akku-batteriet holder sin ydelse relativt konstant og falder så pludselig, således at kun yderligere ca. 2-3 blindnitter kan sættes. Herved sikres, at trækmechanismen altid når sin udgangsposition, efter at betjeningsknappen slippes.

## 1.8. Vedligeholdelse

Apparatets vedligeholdelse indskrænker sig til den komplette patronmekanisme samt dennes sliddele:

- Del 40 Tag (akku) af blindnitteapparatet.
- Del 13 Skru stålhætte af med gaffelnøgle SW 27 og gør den ren. Vær opmærksom på aflejringer i spidsen af stålhætte.
- Del 12 Løs (patronhus) med gaffelnøgle SW 17 fra mellemstykket.
- Del 11 Tag nittekæber ud, gør dem rene og giv glideflader olie; udskift ved slitage.
- Montage i omvendt rækkefølge; alle dele skal fastspændes!



## 2. Oplader og batteri

### 2.1. Tekniske egenskaber

#### 2.1.1. Oplader

Type:	ETYEZ305SE-C
Indgangsspænding:	220-240VAC/50Hz
Udgangsspænding:	12VDC
Udgangsstrøm:	3A max.
Vægt:	0,5 kg

#### 2.1.2. Akku

Nominal spænding:	12VDC
Elementer:	10
Element/Kapacitet:	NiCd/1,4Ah; 1,7Ah; 2,0Ah NiMH/3,2Ah
Vægt:	ca. 0,62 kg

### 2.2. Sikkerhedsforskrifter

#### 2.2.1. Oplader

##### Advarsel:

Følgende sikkerhedsregler skal overholdes for tilstrækkelig beskyttelse imod elektriske stød, skader og brandfare:

- Opladeren må udelukkende bruges til at oplade GESIPA batterier.
- Ledning, stik og indretning/anordning skal kontrolleres regelmæssigt, og hvis de er beskadigede, skal de udskiftes/repareres af en fagmand.
- Brug udelukkende originale stik, ledninger og reservedele til reparation.



- Anvend aldrig opladeren i fugtige/våde omgivelser eller tæt på brandfarlige væsker eller gasarter; **Eksplodingsfare!**
- Tag opladeren ud af pakken/kufferten før brug. Isæt batteriet rigtigt i opladeren (+pol mod +pol) uden anvendelse af magt.
- Oplad aldrig ikke-opladelige batterier.
- Opbevar opladeren i et tørt aflåst rum, utilgængeligt for børn.
- Isæt/Stik aldrig metalting ind i adaptorhullet i opladeren.
- Hvis opladeren er vægmonteret på, så vær opmærksom på at batteriet ikke kan falde ud/ned.

### 2.2.2. Batteri Advarsel:



Følgende sikkerhedsregler skal overholdes for tilstrækkelig beskyttelse imod elektriske stød, skader og brandfare:

- Prøv aldrig at oplade et beskadiget batteri.
- Isæt aldrig et beskidt eller vådt batteri i opladeren.
- Smid aldrig batterierne i skraldespanden, i vand eller ild.
- Oplad ikke batteriet når omgivelses temperaturen er under 0°C.

### 2.3. Opladnings procedure

- Oplad kun GESIPA batterier. Oplad kun batterierne når omgivelses temperaturen er mellem 0°C og 40°C.
- Tag opladeren ud af emballagen og tilslut stikkontakten. Tjek ingangsspændingen på typemærket før tilslutning.
- Isæt batteriet rigtigt i opladeren (+pol mod +pol) uden anvendelse af magt.
- Opladningen sker automatisk når batteriet er isat opladeren.

### Funktionslys:

- Konstant grøn: Batteriet er opladt, opladningen vedholdes
- Blinkende grøn: opladning igang
- Konstant rød: Temperaturen for opladning er udenfor grænserne (batteri for varmt eller for koldt)
- Blinkende rød: Batteri er defekt

### Typisk op ladningstid:

Type	Reservevedelsnr.	Opladningstid*
1,4 Ah NiCd	725 1017	ca. 35 min
1,7 Ah NiCd	725 1092	ca. 40 min
2,0 Ah NiCd	725 1095	ca. 45 min
3,2 Ah NiMH	725 1030	ca. 70 min

\*Opladningstiden kan afvige i forbindelse med resterende kapacitet og batteriets temperatur.

### 2.4. Håndtering af batteriet

- Brug kun afkølede batterier for at opnå optimal opladning.
- GESIPA batterierne kan oplades ca. 1.000 gange og opnår først sin maksimum kapacitet efter flere opladninger.
- Isæt ikke batteriet i opladeren efter hver gang det er brugt, men vent indtil batteriet er helt afladt (værktøjet kan ikke trække nitten).
- Oplad batteriet når det ikke har været brugt i en længere periode.
- Væsentlig kortere driftstid af batteriet efter passende opladning betyder at batteriet skal udskiftes.
- Opbevar batteriet i tøre og varme rum. Den optimale arbejdstemperatur er 10°C til 50°C.

### 2.5. Miljøbeskyttelse

- Aflever Deres brugte batterier til Deres GESIPA forhandler eller til GESIPA til recycling (genbrug).
- Smid aldrig brugte batterier i skraldespanden, vand eller ild.



## 3. Fejlfinding

### 3.1. Blindnitten sættes ikke i

#### Årsag

- Akku -batteri fladt
- Nittekæber tilsmudset eller stump
- Patronmekanisme løs
- Trykfjeder svækket
- Ingen funktion ved tryk på betjeningsknap (indiceret af rød lampe)

#### Løsning

oplad; udskift hvis nødvendigt rengør og giv glideflader olie resp. udskift (se 1.7.)  
skru fast (se 1.7.)  
udskift  
se 3.3.

### 3.2. Ingen fjernelse af nittedorn

#### Årsag

- Forkert mundstykke anvendt
- Mundstykke slidt
- Dorn kilet sammen med patronbakker
- Stålhætte tilsmudset indvendig
- Opsamlingsbeholder fuld
- Gennemgang tilstoppet

#### Løsning

udskift i henhold til tabel (se 1.4.)  
udskift  
løsn dorn; rengør patronbakker og patronhus; giv glideflader olie resp. udskift patronbakker (se 1.7.)  
rengør (se 1.7.)  
skru den af og tøm den fjern fastklemte dorne og vær efterfølgende opmærksom på upåklagelig udstødning (se 1.7.)

### 3.3. Rød lampe indicerer fejl

#### 3.3.1. ved tryk på betjeningsknap

##### Årsag

- Apparatet ikke i forreste slutposition

##### Løsning

slip betjeningsknap

#### 3.3.2. under trækprocessen

##### Årsag

- Overbelastning
- Overophedning af elektronikken
- Akku-batteri fladt

##### Løsning

overhold arbejdsområde i henhold til tabel (se 1.4.)  
lad apparatet køle af udenfor  
oplad eller udskift

#### 3.3.3. efter at betjeningsknappen er sluppet

##### Årsag

- forreste slutposition nås ikke

##### Løsning

skru patronmekanisme fast (se 1.7. og 3.2.)

#### 3.3.4. Henvisning

- Opræder der forstyrrelser, som indiceres af den røde lampe, og som ikke kan afhjælpes som beskrevet oven for, skal apparatet repareres udelukkende af fagkyndige eller sendes til producenten.

## 4. Garanti

For dette apparat yder vi 12 måneders garanti fra leveringsdato (dokumenteres vha. faktura eller følgeseddel). Skader, som skyldes naturlig slitage, overbelastning eller usagkyndig behandling, omfattes ikke af garantien.

Skader, som er opstået pga. materiale- eller producentfejl, udbedres gennem omlevering eller reparation uden betaling. Reklamationer kan kun anerkendes, hvis apparatet sendes **i samlet stand** til leverandør eller **GESIPA**.

---

## 5. CE Overensstemmelseserklæring

Vi erklærer hermed vores ansvar for at disse produkter overholder følgende standarder og direktiver:

- EN 50260
- EN 60335
- 98/37/EEC
- 73/23/EEC
- 89/336/EEC



H.U. Harder  
(Sikkerhedschef)

## 1. Popnitapparat

1.1. Arbetsområde	45
1.2. Utrustning/tillbehör	45
1.3. Teknisk data	45
1.4. Munstyckssamordning och effekt per batteriladdning	46
1.5. Säkerhetsanvisningar	46
1.6. Driftstart	47
1.7. Arbetssätt	47
1.8. Underhåll	47

## 2. Snabbladdare - batteri

2.1. Teknisk data	47
2.1.1. Snabbladdare	47
2.1.2. Batteri	47
2.2. Säkerhetsanvisningar	47
2.2.1. Snabbladdare	47
2.2.2. Batteri	48
2.3. Laddningsförfarande	48
2.4. Batteriets handhavande	48
2.5. Miljöskydd	48

## 3. Störningsåtgärd

3. Störningsåtgärd	49
--------------------	----

## 4. Garanti

4. Garanti	50
------------	----

## 5. CE Konformitetsdeklaration

5. CE Konformitetsdeklaration	50
-------------------------------	----

## 6. Reservdelsritning

6. Reservdelsritning	88
----------------------	----

## 7. Reservdelslista

7. Reservdelslista	88
--------------------	----

## 1. Blindnitpistol

### 1.1. Arbetsområde

Blindnit upp till 5 mm  $\varnothing$  i alla material  
 BULB-TITE® Blindnit 4,0; 5,2 o. 6,3 mm  $\varnothing$  aluminium  
 o. stål.

### 1.2. Utrustning/tillbehör

Munstycke: 17/24 i arbetsposition  
 17/27, 17/29 o. 17/32  
 i magasin

Nyckel: SW 12 (munstycks-  
 magasinets kåpa)

Upphängning: utfällbar i kåpan

Snabbväxelbatteri: 12 Volt

### 1.3. Tekniska data

Vikt: 2,2 kg (med batteri)

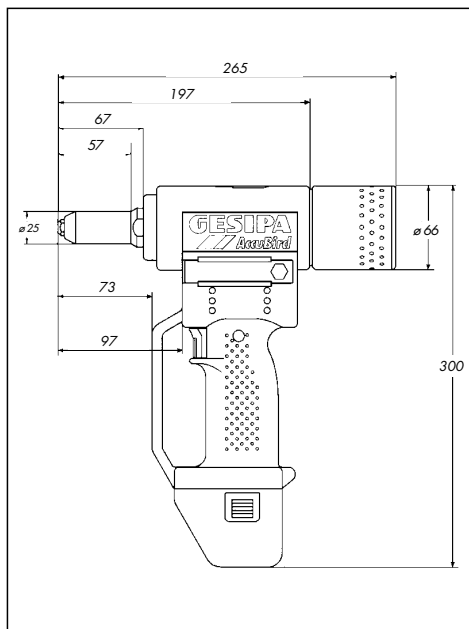
Total slaglängd: 20 mm

Drivanordning: likströmsmotor 12 V

Dragkraft: 8.500 N

Bulleremission:  $L_{PA}$  78,5 dB

Vibrationer:  $< 2,5$  m/s<sup>2</sup>



## 1.4. Munstycken och effekt per batteriladdning

Standardmunstycken				
Blindnit-Ø i mm	Material	Styck/ batteriladdning	Mun- stycke	Artikel- nummer
2,4	Aluminium	1.900	17/18	725 2075
3,0 och 3,2	Aluminium	1.300	17/24	725 1583
3,0 och 3,2	Stål	1.100	17/24	725 1583
3,0 och 3,2	Ädelstål	1.000	17/24	725 1583
4,0	Aluminium	1.000	17/24	725 1583
4,0	Stål	900	17/27	725 2040
4,0	Ädelstål	800	17/29	725 2059
4,8 och 5,0	Aluminium	700	17/29	725 2059
4,8 och 5,0	Stål	500	17/32	725 2067
4,8 och 5,0	Ädelstål	400	17/36*	725 2083

Fasthållningsmunstycken	
Mun- stycke	Artikel- nummer
17/18 R*	725 4078
17/24 R*	725 4086
17/24 R*	725 4086
17/24 R*	725 4086
17/24 R*	725 4086
17/24 R*	725 4086
17/27 R*	725 4094
17/29 R*	725 4108
17/29 R*	725 4108
17/32 R*	725 4116
17/36 R*	725 4124

\* levereras som specialtillbehör.

Munstycken i förlängt utförande samt andra specialutföranden kan levereras på begäran.

BULB-TITE® blindnit-Ø i mm	Typ	Material	Styck/bat- teriladdning	Mun- stycke	Artikel- nummer	Tryck bussning BT	Artikel- nummer	Käftar BT	Artikel- nummer
4,0	RV 6602-5- RV 6604-5-	alum./alum.	1.000	17/26 BT**	725 2202	-	-	-	-
5,2	RV 6601-6- RV 6602-6- RV 6604-6- RV 6606-6-	alum./alum.	800	17/32 BT**	725 2210	-	-	-	-
6,3	RV 6601-8- RV 6604-8- RV 6606-8-	alum./alum.	600	17/42 BT**	725 2229	54**	725 2245	55**	715 1527
6,3	RV 6671-8- RV 6676-8-	stål/stål	300	17/42 BT**	725 2229	54**	725 2245	55**	715 1527

\*\* levereras som specialtillbehör.

levereras även komplett som omriggningssats (del 50) art.nr 7259290.

## 1.5. Säkerhetsanvisningar Popnitapparater AccuBird®

### OBS:

De följande säkerhetsbestämmelserna skall följas för att skydda sig och andra från elektriska chocker, skade- och brandrisk:

- Nitningsapparaten skall endast användas för bearbetningen av popnitar!
- Nitningsapparaten får inte överbelastas, arbetet skall begränsas till det uppgivna effektområdet.
- Nitningsapparaten får inte användas i fuktiga/våta utrymmen eller användas i närheten av brännbara vätskor och gaser. **Explosionsrisk!**



- Kontrollera att batteriet sitter fast i handtaget.
- Batteriet skall alltid tas av när nitningsapparaten inte används och för underhållsarbeten.
- Nitningsapparaten får inte användas som slagverktyg.
- Nitningsapparaten skall förvaras i torra, låsta utrymmen utanför barns räckvidd.
- Under arbetet med nitningsapparaten skall skyddsglasögon alltid användas. Användningen av personlig skyddsutrustning såsom skyddskläder, handskar, säkerhetshjälm, glidfasta skor, hörselskydd och säkring mot fall rekommenderas.

- Motorns luftningsspringor för inte övertäckas; inga föremål får stoppas in i de.
- När nitningsapparaten placeras skall den säkras mot fall.
- Använd endast originalreservdelar för reparationer.
- Reparationer får endast utföras av lämplig fackpersonal. I tveksamma fall skall nitningsapparaten skickas in till leverantören.
- Arbeta inte utan fogningsmaterial! Popniten kan flyga iväg från apparaten! Rikta aldrig nitningsapparaten mot dig själv eller andra!
- Detaljen 39 (Uppsamlingsbehållaren, kompl.) skall under nitningsapparaten drift alltid vara påskruvad.

## 1.6. Användning

– Sätt in laddat batteri i rätt läge i apparaten.

– Välj rätt munstycke – enligt tabell 1.4. – och skruva på (17/32 i arbetsposition).

– **OBS:** Motorns ventilationshål får ej övertäckas; stoppa ej in föremål i dessa.

## 1.7. Arbetssätt

– Ett tryck på brytaren utlöser nitningen.

– Efter att brytaren har släppts går dragmekanismen automatiskt tillbaka till utgångsläget.

– Avlägsnande av nitdorn sker genom tippning bakåt i uppfångningsbehållaren eller framåt genom munstycket.

– Apparaten är utrustad med överbelastningskydd. Vid överbelastning lyser lampan rött och nitningen avbryts. I detta fall måste brytaren släppas så att apparaten kan gå tillbaka till utgångsläget.

– Batteriet håller sin effekt tämligen konstant och bortfaller sedan plötsligt så att bara ca 2-3 blindnit kan sättas. Härvid är det säkerställt att dragmekanismen alltid uppnår sitt utgångsläge efter att brytaren har släppts.

## 1.8. Underhåll

Apparatens underhåll inskränker sig till den kompletta chuckmekanismen samt dennas nötnings delar:

- Del 40 ta av (batteri) från blindnitpistol.
- Del 13 skruva av (stålhylsa) med skruvnyckel SW 27 och rengör.  
Ge akt på avlagringar på stålhylsans spets.
- Del 12 lossa (chuckdelen) med skruvnyckel SW 17 från mellandelen.
- Del 11 avlägsna (chuckback), rengör och olja in glidytor, ersätt vid nötning.
- Montering sker i omvänd ordning; skruva åt alla delar ordentligt!



## 2. Snabbladdare – batteri

### 2.1. Teknisk data

#### 2.1.1. Snabbladdare

Typ:	ETYEZ305SE-C
Ingångsspänning:	220-240V~/50Hz
Utgångsspänning:	12V likström
Utgångsström:	3A max.
Vikt:	0,5 kg

#### 2.1.2. Batteri

Märkspänning:	12V likström
Cellantal:	10 styck
Cellart/kapacitet:	NiCd/1,4Ah; 1,7Ah; 2,0Ah NiMH/3,2Ah
Vikt:	ca. 0,62 kg

## 2.2. Säkerhetsanvisningar

### 2.2.1. Snabbladdare

#### OBS:

De följande säkerhetsbestämmelserna skall följas för att skydda sig och andra från elektriska chocker, skade- och brandrisk:

- Laddaren skall endast användas för laddningen av GESIPA-batterier.
- Stickkontakt, kopplingsledningen och laddaren skall kontrolleras regelbundet och vid ev. skador repareras av kundtjänsten eller auktoriserad El-fackpersonal.
- Endast originalkopplingsledningar och originalreservdelar skall användas för reparationer.



- Laddaren får inte användas i fuktiga/våta utrymmen eller användas i närheten av brännbara vätskor och gaser. **Explosionsrisk!**
- För laddningen skall laddaren tas ur förpackningen. GESIPA-batteriet skall med låg kraftanvändning placeras i rätt position (+pol mot +pol) i laddaren.
- Ladda aldrig icke uppladdningsbara batterier.
- Laddaren skall förvaras i torra, låsta utrymmen utanför barns räckvidd.
- Pga. kortslutningsrisken får inga metalldelar hamna i batterifacket.
- Vid väggmontering av laddaren skall kontrolleras att batteriet inte kan ramla ur laddaren pga. yttre påverkan (t.ex. skakningar).

### 2.2.2. Batteri

#### OBS:

De följande säkerhetsbestämmelserna skall följas för att skydda sig och andra från elektriska chocker, skade- och brandrisk:



- Ladda aldrig skadade batterier.
- Smutsiga eller fuktiga batterier skall inte läggas in i laddaren.
- Batterierna får under inga omständigheter hamna i soporna, i eld eller i vattendrag!
- Ladda inte batterier vid temperaturer under 0°C!

### 2.3. Laddningsförfarande

- Endast GESIPA-batterier med en temperatur på mellan 0°C och 40°C får laddas!
- Ta fram laddaren ur förpackningen och koppla in den i Elnätet. Kontrollera att det överensstämmer med spänningen som uppges på typskylten!
- GESIPA-batteriet skall med låg kraftanvändning placeras i rätt position (+pol mot +pol) i laddaren.
- Snabbladdningen startas automatiskt.

### Funktionsindikeringar:

- |               |   |
|---------------|---|
| Lyser grönt:  | Batteri fullt/underhållsladdning                                  |
| Blikar grönt: | Batteriet laddas  |
| Lyser rött:   | Otillåten laddningstemperatur (Batteri för varmt eller för kallt) |
| Blikar rött:  | Batteriet defekt  |

### Laddningstider:

Batterityp	Artikelnr.	Laddningstid*
1,4 Ah NiCd	725 1017	ca. 35 min
1,7 Ah NiCd	725 1092	ca. 40 min
2,0 Ah NiCd	725 1095	ca. 45 min
3,2 Ah NiMH	725 1030	ca. 70 min

\*Laddningstiderna kan variera beroende på restkapaciteten och batteriets temperatur.

### 2.4. Batteriets hantering

- För att uppnå den optimala batteriladdningen skall batteriet inte läggas i laddaren förrän det har svalnat.
- GESIPA-batteriet kan laddas ca. 1.000ggr. och när sin fulla effekt först efter några laddningar.
- Sätt inte batteriet efter varje användning in i laddaren.
- Ladda batteriet inte förrän det är tomt och inga nitar kan sättas längre. Efterladda bara efter längre tids stillestånd.
- Betydligt förkortade batteridrifttider efter rätt uppladdning tyder på att det är dags att ersätta batteriet.
- Lagra batterier frostsäkrade och torra. Det optimala användningsområdet ligger mellan 10°C och max. 50°C.

### 2.5. Miljöskydd

Vid utbyte av batterier skall de följande punkterna beaktas:



- Begagnade GESIPA-batterier återlämnas till köpstället eller till GESIPA för återvinning.
- Under inga omständigheter får batterier hamna i soporna, i elden eller i vattendrag!

### 3. Störningsåtgärder

#### 3.1. Blindnit nitas ej

##### Orsak

- Batteriet slut
- Smutsiga resp. slöa käftar
- Käfthållaren lös
- Tryckfjäder utan spänst
- Ingen funktion vid tryck på brytare (röd signallampa)

##### Åtgärd

ladda; ersätt vid behov rengör och olja in glidytor resp. ersätt (se 1.7.)  
skruva fast (se 1.7.)  
ersätt  
se 3.3.

#### 3.2. Inget avlägsnande av nitdorn

##### Orsak

- Fel munstycke använt
- Munstycket avnött
- Dorn inkilad i käfthållare
- Stålhylsans inre nedsmutsat
- Full uppfångningsbehållare
- Tilltäppt genomgång

##### Åtgärd

byt ut enl. tabell (se 1.4.)  
ersätt  
lossa dorn, rengör käftar och käfthållare och olja in glidytor resp. ersätt käftar (se 1.7.)  
rengör (se 1.7.)  
skruva av och töm  
avlägsna inkilad dorn och ge därefter akt på felfri utmatning (se 1.7.)

#### 3.3. Röd lampa indikerar fel

##### 3.3.1. vid användning av brytare

##### Orsak

- Apparat ej i främre ändläge

##### Åtgärd

släpp brytaren

##### 3.3.2. under dragningsförloppet

##### Orsak

- Överbelastning
- Överhettning av elektroniken
- Batteriet slut

##### Åtgärd

håll arbetsområdet enligt tabell (se 1.4.)  
låt apparaten luftavkylas  
ladda resp. ersätt

##### 3.3.3. efter att brytaren släpps

##### Orsak

- Främre ändläge uppnås ej

##### Åtgärd

skruva fast käfthållaren ordentligt (se 1.7. o. 3.2.)

##### 3.3.4. Märk

- Om störningar uppträder som indikeras av den röda lampan men ej låter sig åtgärdas enligt beskrivningen ovan, ska apparaten endast repareras av fackpersonal eller skickas tillbaka till tillverkaren.

Ⓢ

## 4. Garanti

För denna apparat ger vi 12 månaders garanti från leveransdatum (intyg genom faktura eller följesedel). Skador som kan härledas till naturlig nötning, överbelastning eller ovarsam användning ligger utanför garantin.

Skador som uppstått genom material- eller tillverkningsfel ersätts med gratis nyleverans eller reparation. Skadeanspråk kan endast erkännas om apparaten i helt **monterat** skick sänds till leverantören eller till **GESIPA**.

---

## 5. Ⓢ Konformitetsdeklaration

Vi deklarerar i eget ansvar att produkterna är i överensstämmelse med de följande normer och riktlinjerna:

- EN 50260
- EN 60335
- 98/37/EG
- 73/23/EWG
- 89/336/EWG



H.U. Harder  
(Säkerhetsansvarig)

## 1. Blindnaglepistol

1.1. Arbeidsområde	51
1.2. Utstyr/tilbehør	51
1.3. Tekniske data	51
1.4. Munnstykkedimensjon- ytelse pr. akkumulatorladning	52
1.5. Sikkerhetshenvisninger	52
1.6. Klargjøring	53
1.7. Virkemåte	53
1.8. Vedlikehold	53

## 2. Hurtiglader-akkumulator

2.1. Tekniske data	53
2.1.1. Hurtiglader	53
2.1.2. Akkumulator	53
2.2. Sikkerhetsregler	53
2.2.1. Hurtiglader	53
2.2.2. Akkumulator	54
2.3. Ladeprosess	54
2.4. Behandling av akkumulatoren	54
2.5. Miljøvern	54

3. Feilretting	55
----------------	----

4. Garanti	56
------------	----

5. CE Konformitetserklæring	56
-----------------------------	----

6. Illustrasjon av reservedeler	88
---------------------------------	----

7. Reservedelsliste	88
---------------------	----

## 1. Blindnaglepistol

### 1.1. Arbeidsområde

Blindnagler inntil 5 mm  $\varnothing$  av alle materialer, BULB-TITE® blindnagler 4,0 mm, 5,2 mm, 6,3 mm  $\varnothing$  alu og stål.

### 1.2. Utstyr/tilbehør

Munnstykker: 17/24 påsatt  
17/27, 17/29 og 17/32  
i magasinet

Nøkkel: SW 12 (som deksel for  
munnstykkemagasinet)

Oppheng: Nedfelt i huset

hurtigutskiftbar

akkumulator: 12 V

### 1.3. Tekniske data

Vekt: 2,2 kg (med batteri)

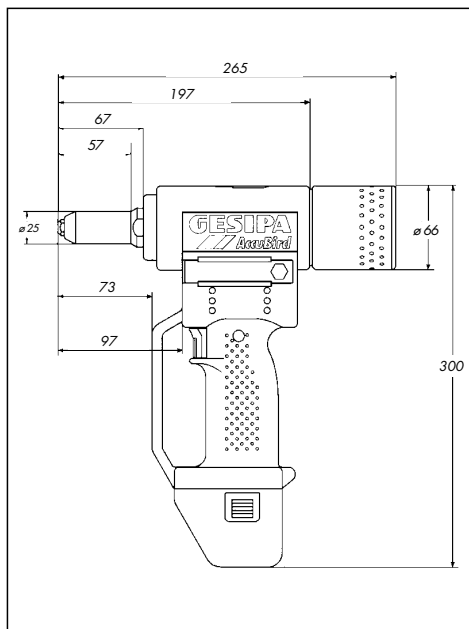
Slaglengde i alt: 20 mm

Motor: Likestrømmotor 12 V

Trekraft: 8.500 N

Støyemisjoner:  $L_{PA}$  78,5 dB

Vibrasjoner:  $< 2,5 \text{ m/s}^2$



## 1.4. Munnstykkedimensjon/ytelse pr akkumulatorlading

Standard-munnstykke				
Nagle-Ø in mm	Material	Stk./batteri- lading	Munn- stykke	Artikkel- nummer
2,4	alu	1.900	17/18	725 2075
3,0 og 3,2	alu	1.300	17/24	725 1583
3,0 og 3,2	stål	1.100	17/24	725 1583
3,0 og 3,2	rustfritt stål	1.000	17/24	725 1583
4,0	alu	1.000	17/24	725 1583
4,0	stål	900	17/27	725 2040
4,0	rustfritt stål	800	17/29	725 2059
4,8 og 5,0	alu	700	17/29	725 2059
4,8 og 5,0	stål	500	17/32	725 2067
4,8 og 5,0	rustfritt stål	400	17/36*	725 2083

Holde-munnstykke	
Munn- stykke	Artikkel- nummer
17/18 R*	725 4078
17/24 R*	725 4086
17/24 R*	725 4086
17/24 R*	725 4086
17/24 R*	725 4086
17/24 R*	725 4086
17/27 R*	725 4094
17/29 R*	725 4108
17/29 R*	725 4108
17/32 R*	725 4116
17/36 R*	725 4124

\* Fås som ekstrautstyr.

Lenge munnstykker og spesialmunnstykker leveres på bestilling.

BULB-TITE®-Ø in mm	Typ	Material	Stykk/ lading	Munn- stykke	Artikkel- nummer	Trykk- hylse BT	Artikkel- nummer	Bakker BT	Artikkel- nummer
4,0	RV 6602-5- RV 6604-5-	Alu/alu	1.000	17/26 BT**	725 2202	-	-	-	-
5,2	RV 6601-6- RV 6602-6- RV 6604-6- RV 6606-6-	Alu/alu	800	17/32 BT**	725 2210	-	-	-	-
6,3	RV 6601-8- RV 6604-8- RV 6606-8-	Alu/alu	600	17/42 BT**	725 2229	54**	725 2245	55**	715 1527
6,3	RV 6671-8- RV 6676-8-	Stål/stål	300	17/42 BT**	725 2229	54**	725 2245	55**	715 1527

\*\* Fås som ekstrautstyr.

Kan også leveres som omstillingssett (del 50), art nr. 725 9250\*

## 1.5. Sikkerhetshenvisninger Blindnaglepistol AccuBird®

### Advarsel:

For vern mot elektrisk sjokk, fare for person- og brannskade, må følgende sikkerhetsbestemmelser overholdes:

- Naglepistolen er utelukkende beregnet for behandling av blindnagler!
- Overbelast ikke naglepistolen; arbeid innenfor oppgitt belastningsområde.
- Naglepistolen må aldri brukes i fuktige eller våte omgivelser eller i nærheten av brennbar væske og gasser. **Eksplisjonsfare!**



- Pass på at batteriet sitter godt fast i håndtaket.
- Batteriet skal alltid tas ut av naglepistolen når apparatet ikke brukes og under vedlikeholdsarbeider.
- Naglepistolen må ikke brukes som slagverktøy.
- Naglepistolen må oppbevares i et tørt, lukket rom uten tilgang for barn.
- Under arbeid med naglepistolen skal vernebriller alltid brukes. Personlig verneutstyr dom verneklær, vernehjelm, sklisikre sko, hørselvern, og sikring mot fall anbefales.

- Ventilasjonsåpningene for motoren må ikke stenges. Stikk ingen gjenstander inn i dem.
- Sikre naglepistolen mot fall når du legger den fra deg.
- Ved reparasjoner skal bare originale byttedeler brukes.
- Reparasjon må kun utføres av fagmann. I tvilstilfelle sendes naglepistolen tilbake til produsenten.
- Det må aldri arbeides uten materiale! Blindnaglen kan sprette fra verktøyet. Verktøyet må aldri rettes mot operatøren eller andre.
- Når verktøyet er i bruk, skal del 39 (oppsamlingsbeholder, komplett) alltid være påskrudd.

### 1.6. Klargjøring

- Legg akkumulatoren korrekt i pistolen.
- Velg munnstykke etter tabell 1.4. og skru det på (17/32 påsatt).

**Merk:** Ventilasjonshullene til motoren må ikke sperres; stikk ingen gjenstander inn i dem.

### 1.7. Arbeidsmåte

- Et trykk på bryteren utløser naglefunksjonen.
- Når bryteren slippes, går trekkmekanismen automatisk tilbake i utgangsposisjon.
- Spikeren fjernes enten ved at den kastes bakover eller den vippes ut gjennom munnstykket.
- Pistolen er utstyrt med overbelastningsvern. Ved overbelastning avbrytes naglingen, og en rød lampe tennes. Slipp så bryteren, så går pistolen tilbake i utgangsposisjon.
- Akkumulatorens kapasitet holder seg relativt konstant til den plutselig faller slik at det bare er mulig å sette 2 - 3 nagler. På denne måten sikres at trekkmekanismen alltid går tilbake til utgangsposisjon når bryteren slippes.

### 1.8. Vedlikehold

Vedlikeholdet av pistolen er begrenset til bakkemekanismen og dens slitasjedeler:

- Del 40 (akkumulator) tas ut av pistolen.
- Del 13 (stålhylse) skrues av med nøkkel SW 27 og rengjøres.
- Del 12 (bakkehus) løsnes fra mellomstykket med nøkkel SW 17.
- Del 11 (bakker) tas ut, rengjøres og oljes. Skiftes hvis de er slitt.
- Remonteres i omvendt rekkefølge. Skru alle deler godt fast!



## 2. Hurtiglader – akkumulator

### 2.1. Tekniske data

#### 2.1.1. Hurtiglader

Type:	ETYEZ305SE-C
Inngangsspenning:	220-240V~/50Hz
Utgangsspenning:	12V likestrøm
Utgangsstrøm:	3A maks.
Vekt:	0,5 kg

#### 2.1.2. Akkumulator

Merkespenning:	12V likestrøm
Antall celler:	10 stk
Celletype/kapasitet:	NiCd/1,4Ah; 1,7Ah; 2,0Ah NiMH/3,2Ah
Vekt:	ca. 0,62 kg

### 2.2. Sikkerhetshenvisninger

#### 2.2.1. Hurtiglader

##### Advarsel:

For vern mot elektrisk støt, fare for personskade og brann må følgende sikkerhetstiltak overholdes:

- Ladeapparatet er utelukkende beregnet for lading av GESIPA-akkumulatorer.
- Støpsler, ledning og ladeapparat må kontrolleres regelmessig og skiftes fagmessig under vedlikehold eller av autorisert elektriker ved skade.
- Ved reparasjon skal bare originale ledninger og originale byttedeler brukes.
- Naglepistolen må aldri brukes i fuktige eller våte omgivelser eller i nærheten av brennbar væske og gasser. **Eksplisjonsfare!**



- Før ladingen skal ladeapparatet tas ut av pakningen. GESIPA-akkumulatoren settes inn riktig (+pol til +pol) med et lett trykk.
- Prøv aldri å lade ikke oppladbare batterier.
- Ladeapparatet skal oppbevares utilgjengelig for barn i et tørt, låst rom.
- Pga. kortslutningsfare må ingen metalldele komme inn i akkumulatorbeholderen.
- Monteres ladeapparatet på veggen, må en se til at akkumulatoren ikke kan falle ut av ladeapparatet pga. ytre påvirkning (f.eks. rystelser).



### 2.2.2. Akkumulator

#### Advarsel:

For vern mot elektrisk støt, fare for personskade og brann må følgende sikkerhetstiltak overholdes:

- Lad ikke skadde akkumulatorene.
- Sett ikke tilskitnete eller våte akkumulatorene inn i ladeapparatet.
- Akkumulatorene må aldri kastes i søppel, ild eller vann!
- Lad aldri akkumulatorene med en temperatur under 0°C!

### 2.3. Ladeprosess

- Bare GESIPA-akkumulatorene med en temperatur fra 0°C til 40°C skal lades!
- Ta ladeapparatet ut av pakningen og plugg det til nettet. Kontroller at spenningen er den samme som oppgitt på typeskiltet!
- GESIPA-akkumulatoren legges riktig (+pol mot +pol) med et lett trykk i ladeapparatet.
- H utriggeropladingen starter automatisk.

### Funksjonsindikasjoner:

- Fast grønn: Akkumulatoren er full/  
vedlikeholdslading
- Blinkende grønn: Akkumulatoren lades  
Fast rød: Ladetemperaturen er uakseptabel (akkumulatoren er for varm eller for kald)
- Blinkende rød: Akkumulatoren er defekt

### Ladetider:

Akkumulatortype	Artikkelnr.	Oppladningstid*
1,4 Ah NiCd	725 1017	ca. 35 min
1,7 Ah NiCd	725 1092	ca. 40 min
2,0 Ah NiCd	725 1095	ca. 45 min
3,2 Ah NiMH	725 1030	ca. 70 min

\*Ladetiden kan variere, avhengig av restlevetid og akkumulatorens temperatur.

### 2.4. Behandling av akkumulatoren

- For å oppnå optimal akkumulatorlading, legges bare avkjølte akkumulatorene i ladeapparatet.
- GESIPA-akkumulatoren lar seg lade ca. 1.000 ganger og når sin fulle effekt først etter flere oppladninger.
- Sett ikke akkumulatoren i ladeapparatet etter hver bruk.
- Lad akkumulatoren først når den er tom og ikke kan slå inn en eneste nagle til. Etterlad bare etter at pistolen ikke har vært i bruk lenge.
- Vesentlig kortere akkumulator-driftstider etter fornuftig lading tyder på at akkumulatoren må byttes.
- Oppbevar akkumulatorene frostsikkert og tørt. Det optimale brukstemperaturområdet ligger mellom 10°C og maks. 50°C.

### 2.5. Miljøvern

Hvis akkumulatorene byttes, skal følgende punkter overholdes:

- Send brukte GESIPA-akkumulatorene tilbake til forhandleren eller GESIPA for resirkulering.
- Brukte akkumulatorene må under ingen omstendighet kastes i søppelposen, i ild eller vann!



## 3. Feilretting

### 3.1. Naglen settes ikke

#### Årsak

- Batteriet er tomt
- Bakkene er tilsmusset eller ukvasse
- Bakkemekanismen er løs
- Trykkfjæren er slakk
- Bryteren virker ikke (den røde lampen lyser)

#### Feilretting

Lades eller skiftes  
Rengjøres. Glideflatene oljes.  
Må eventuelt skiftes (se 1.7.)  
Skrues fast (se 1.7.)  
Skiftes  
Se 3.3.

### 3.2. Spikeren fjernes ikke

#### Årsak

- Feil munnstykke i bruk
- Munnstykker er slitt
- Spikeren har kilt seg fast i bakkene
- Stålhylsen er tilsmusset innvendig
- Spikerbeholderen er full
- Gjennomgangen er tett

#### Feilretting

Skiftes i henhold til tabellen (se 1.4.)  
Skiftes  
Fjern nagles. Bakkene rengjøres. Glideflatene oljes. Bakkene må eventuelt skiftes (se 1.7.)  
Rengjøres (se 1.7.)  
Skrues av og tømmes  
Fastklemt spiker fjernes. Kontroller deretter at spikerutkastet fungerer (se 1.7.)

### 3.3. Rød lampe varsler feil

#### 3.3.1. Når bryteren aktiveres

##### Årsak

- Pistolen er ikke i fremre endeposisjon

##### Feilretting

Slipp bryteren

#### 3.3.2. Under trekkprosessen

##### Årsak

- Overbelastning
- Elektronikken har gått varm
- Akkumulatoren er tom

##### Feilretting

Arbeidsområdet i tabellen må overholdes (se 1.4.)  
Pistolen avkjøles i luft  
Lades eller skiftes

#### 3.3.3. Når bryteren slippes

##### Årsak

- Fremre endreposisjon nås ikke

##### Feilretting

Bakkemekanismen skrues godt fast (se 1.7. og 3.2.)

#### 3.3.4. Henvisning

- Dersom det oppstår feil indikert av den røde lampen, og som ikke lar seg løse etter beskrivelsen over, må apparatet repareres av fagmann, eller sendes tilbake til produsenten.

## 4. Garanti

Vi gir 12 måneders garanti på pistolen fra leveringsdato (dokumenteres med faktura eller følgeseddel). Garantien omfatter ikke skader som skyldes vanlig slitasje, overbelastning eller uriktig behandling. Skader som skyldes material – eller fabrikkasjonsfeil, erstattes i form av gratis reservedeler eller reparasjon. Reklamasjoner aksepteres bare når pistolen sendes sammensatt til leverandøren eller til **GESIPA**.

---

## 5. CE Konformitetserklæring

Vi erklærer hermed at produktene er i overensstemmelse med de følgende normer og retningslinjer:

- EN 50260
- EN 60335
- 98/37/EG
- 73/23/EWG
- 89/336/EWG



H.U. Harder  
(Sikkerhetsfullmektig)

# Sisällysluettelo

## 1. Sokkoniittauslaite

1.1. Käyttökohde .....	57
1.2. Varusteet/Lisävarusteet .....	57
1.3. Tekniset tiedot .....	57
1.4. Suuttimet - teho yhdellä latauskerralla .....	58
1.5. Turvallisuusohjeet .....	58
1.6. Käyttöönnotto .....	59
1.7. Työskentelytapa .....	59
1.8. Huolto .....	59

## 2. Pikalatauslaite - Akku

2.1. Tekniset tiedot .....	59
2.1.1. Pikalatauslaite .....	59
2.1.2. Akku .....	59
2.2. Turvallisuusohjeet .....	59
2.2.1. Pikalatauslaite .....	59
2.2.2. Akku .....	60
2.3. Lataus .....	60
2.4. Akun käsittely .....	60
2.5. Ympäristönsuojelu .....	60

## 3. Häiriönpoisto .....

61

## 4. Takuu .....

62

## 5. (€) Yhdenmukaisuusvakuutus .....

62

## 6. Rakennepiirros .....

88

## 7. Varaosaluettelo .....

88

## 1. Sokkoniittauslaite

### 1.1. Työalue

Kaikkien työmaterialien sokkoniittaus 5 mm Ø saakka. BULB-TITE® sokkoniitit 4,0; 5,2 ja 6,3 mm Ø alumiini ja teräs.

### 1.2. Varusteet/lisätarvikkeet

Suukappaleet: 17/24 työasennossa  
17/27, 17/29 ja 17/32  
lippaassa

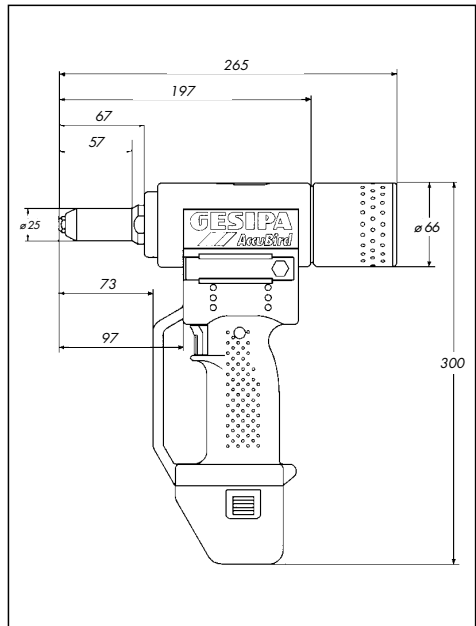
Avain: avainväli 12 (suukappale-  
kotelon suoja)

Ripustus: käännettävä kotelossa

Pikavaihtoakku: 12 voltia

### 1.3. Tekniset tiedot

Paino: 2,2 kg (akun kanssa)  
Kokonaisisku: 20 mm  
Käyttökoneisto: Tasavirtamoottori 12 V  
Vetovoima: 8.500 N  
Melutaso: L<sub>PA</sub> 78,5 dB  
Türinä: < 2,5 m/s<sup>2</sup>



## 1.4. Suokappaleen sijainti – teho akkulatausta kohti

Standardi-suokappale				
Sokkoniitti-Ø mm	Materiaali	kpl/akkulataus	Suokappale	Tuote-numero
2,4	Alumiini	1.900	17/18	725 2075
3,0 ja 3,2	Alumiini	1.300	17/24	725 1583
3,0 ja 3,2	Teräs	1.100	17/24	725 1583
3,0 ja 3,2	Erikoisteräs	1.000	17/24	725 1583
4,0	Alumiini	1.000	17/24	725 1583
4,0	Teräs	900	17/27	725 2040
4,0	Erikoisteräs	800	17/29	725 2059
4,8 ja 5,0	Alumiini	700	17/29	725 2059
4,8 ja 5,0	Teräs	500	17/32	725 2067
4,8 ja 5,0	Erikoisteräs	400	17/36*	725 2083

Kiinnipitosuokappaleet	
Suokappale	Tuote-numero
17/18 R*	725 4078
17/24 R*	725 4086
17/24 R*	725 4086
17/24 R*	725 4086
17/24 R*	725 4086
17/24 R*	725 4086
17/27 R*	725 4094
17/29 R*	725 4108
17/29 R*	725 4108
17/32 R*	725 4116
17/36 R*	725 4124

\* toimitetaan erikoistarvikkeena.

suokappaleet pitempinä malleina ja muut erikoismallit voidaan toimittaa tilauksesta.

BULB-TITE® sokkoniitti-Ø mm	tyyppi	Materiaali	kpl/akkulataus	Suokappale	Tuote-numero	Paineholkki BT	Tuote-numero	Syöttöis-tukka BT	Tuote-numero
4,0	RV 6602-5- RV 6604-5-	Alumiini/Alumiini	1.000	17/26 BT**	725 2202	–	–	–	–
5,2	RV 6601-6- RV 6602-6- RV 6604-6- RV 6606-6-	Alumiini/Alumiini	800	17/32 BT**	725 2210	–	–	–	–
6,3	RV 6601-8- RV 6604-8- RV 6606-8-	Alumiini/Alumiini	600	17/42 BT**	725 2229	54**	725 2245	55**	715 1527
6,3	RV 6671-8- RV 6676-8-	Teräs/Teräs	300	17/42 BT**	725 2229	54**	725 2245	55**	715 1527

\*\* voidaan toimittaa myös erikoistarvikkeena.

voidaan toimittaa myöskin kokonaisena vaihto-osasarjana (osa 50), tuotenro 725 9290 bar.

## 1.5. Turvallisuusohjeet

### Sokkoniittauslaite AccuBird®



#### Huomaa:

Noudata seuraavia turvallisuusohjeita, niin vältät sähköisku-, loukkaantumis- ja tulipalovaaran:

- Niittauslaite on tarkoitettu ainoastaan sokkoniittien niittaukseen!
- Älä ylikuormita laitetta; muista laitteen tehoalue.
- Älä käytä niittauslaitetta kosteassa/märässä ympäristössä äläkä palavien nesteiden tai kaasujen läheisyydessä. **Räjähdyksvaara!**

- Varmista aina, että akku on oikein kiinni niittauslaitteessa.
- Ota akku pois niittauslaitteesta, kun laitetta ei käytetä ja aina huollon ajaksi.
- Älä käytä niittauslaitetta iskutyökaluna.
- Säilytä laitetta kuivassa ja lukitussa paikassa, jossa lapset eivät pääse siihen käsiksi.
- Pidä niittauslaitetta käyttäessäsi aina suojalaseja. Suosittelemme myös muiden henkilösuojainten, kuten suojavaatetuksen, suojakäsineiden, liukumattomien kenkien, kuulosuojaimien ja tukivaljaiden käyttöä.

- Pidä moottorin tuuletusaukot puhtaina; älä työnä niihin mitään esineitä.
- Kun lasket laitteen kädestäsi, varmista, ettei se pääse putoamaan.
- Laitteen korjausten yhteydessä saa käyttää vain alkuperäisiä varaosia.
- Jätä laitteen korjaukset asiantuntijan tehtäväksi. Lähetä laite epäselvissä tapauksissa valmistajalle.
- Älä "ammu ilmaan"! Laitteesta voi lentää niittejä! Älä koskaan suuntaa niittauslaitetta itseäsi tai muita ihmisiä tai eläimiä kohti!
- Osan 39 (karasäiliö) on ehdottomasti oltava ruuvattuna paikalleen niittauslaitteen käytön aikana.

## 1.6. Käyttöönotto

- ladattu akku täytyy laittaa asianmukaisella tavalla laitteeseen.
- suokappale – taulukon 1.4. mukaan valitaan ja ruuvataan kiinni (17/32 työasennossa).

**Huom:** Moottorin tuuletusaukkoja ei saa tukkia; älä työnä mitään esineitä niistä sisään.

## 1.7. Työskentelytapa

- Niittaus käynnistyy kytkintä painamalla.
- Kun kytkin vapautetaan, vetomekanismi palaa automaattisesti takaisin lähtöasentoon.
- Irronneen niittauskaran poistaminen tapahtuu kääntämällä taaksepäin karasäiliöön tai eteenpäin suokappaleen kautta.
- Laite on varustettu ylikuormitussuojalla. Kun laite ylikuormittuu, niittaus keskeytyy ja punainen merkkivalo syttyy. Tässä tapauksessa kytkin vapautettava, jotta laite voi palata lähtöasentoon.
- Akun teho pysyy suhteellisen tasaisena ja putoaa sitten yhtäkkiä siten, että vain n. 2-3 sokkoniittiä voidaan asettaa. Samalla on kuitenkin varmistettu, että vetomekanismi saavuttaa aina lähtöasennon, kun käyttökytkin vapautetaan.

## 1.8. Huolto

Laitteen huolto rajoittuu ainoastaan koko syöttömekanismiin sekä sen kuluviin osiin:

- osa 40 (akku) irrotetaan sokkoniittauslaitteesta.
- osa 13 (teräsholkki) irrotetaan kiintoavaimella, avainväli 27, ja puhdistetaan. Tarkista, onko teräsholkin kärkeen kerääntynyt likaa tms.
- osa 12 (syöttökotelo) irrotetaan kiintoavaimella, avainväli 17, välikappaleesta.
- osa 11 (syöttöistukka) irrotetaan, puhdistetaan ja liukupinnat öljytään; jos kuluneet uusitaan.
- Asennus suoritetaan päinvastaisessa järjestyksessä; kaikki osat täytyy ruuvata hyvin kiinni.



## 2. Pikalatauslaite – Akku

### 2.1. Tekniset tiedot

#### 2.1.1. Pikalatauslaite

Tyyppi:	ETYEZ305SE-C
Tulojännite:	220-240V~/50Hz
Lähtöjännite:	12V tasavirta
Lähtövirta:	enint. 3A
Paino:	0,5 kg

#### 2.1.2. Akku

Nimellisjännite:	12V tasavirta
Kennotyyppi:	10 kpl
Kapasiteetti:	NiCd/1,4Ah; 1,7Ah; 2,0Ah NiMH/3,2Ah
Paino:	n. 0,62 kg

### 2.2. Turvallisuusohjeet

#### 2.2.1. Pikalatauslaite

##### Huomaa:

Noudata seuraavia turvallisuusohjeita, niin vältät sähköisku-, loukkaantumis- ja tulipalovaaran:

- Käytä latauslaitetta vain GESIPA-akkujen lataukseen.
- Tarkista pistotulpan, liitäntäjohdon ja latauslaitteen kunto säännöllisin väliajoin. Jos havaitset vikoja, vie laite välittömästi sähköalan ammattilaisen korjattavaksi.



- Korjausten yhteydessä saa käyttää vain alkuperäisiä liitäntäjohtoja ja muita varaosia.
- Älä käytä latauslaitetta kosteassa/märässä ympäristössä äläkä palavien nesteiden tai kaasujen läheisyydessä. **Räjähdyksenvaar!**
- Ota latauslaite latauksen ajaksi pois pakkauksesta. Aseta GESIPA-akku oikein päin (+napa +napaan) latauslaitteeseen kevyesti painamalla.
- Älä missään tapauksessa lataa ei ladattavia akkuja tai paristoja.
- Säilytä latauslaitetta kuivassa ja lukitussa paikassa, jossa lapset eivät pääse siihen käsiksi.
- Huolehdi siitä, ettei akkukoteloon joudu mitään metallisia esineitä. Oikosulkuvaara.
- Jos haluat asentaa latauslaitteen seinään, varmista, ettei seinä törrähdä esim. ovea suljettaessa niin paljon, että akku voi päästä putoamaan latauslaitteesta.



### 2.2.2. Akku

#### Huomaa:

Noudata seuraavia turvallisuusohjeita, niin vältät sähköisku-, loukkaantumis- ja tulipalovaaran:

- Älä lataa vahingoittuneita akkuja.
- Älä laita likaista tai märkää akkuja latauslaitteeseen.
- Älä missään tapauksessa heitä käytöstä poistettavaa akkuja tavallisten roskien joukkoon äläkä tuleen tai veteen!
- Akun lämpötila ei saa ladattaessa olla alle 0°C!

### 2.3. Lataus

- Lataa vain GESIPA-akkuja, joiden lämpötila on 0°C–+40°C!
- Ota latauslaite pois pakkauksesta ja liitä sen liitäntäjohto pistorasiaan. Varmista, että sähköverkon jännite ja taajuus vastaavat laitteen arvokilvessä mainittuja arvoja!
- Aseta GESIPA-akku oikein päin (+napa +napaan) latauslaitteeseen kevyesti painamalla.
- Pikalataus alkaa automaattisesti.

### Toiminnan merkkivalot:

- Jatkuva vihreä: Akku täynnä/ylläpitolataus  
 Vilkkuva vihreä: Akkua ladataan  
 Jatkuva punainen: Väärä lämpötila  
 (Akku on liian kuuma tai kylmä)  
 Vilkkuva punainen: Akku viallinen

### Latausaika:

Akkutyyppi	Tuotenro.	Latausaika*
1,4 Ah NiCd	725 1017	n. 35 min
1,7 Ah NiCd	725 1092	n. 40 min
2,0 Ah NiCd	725 1095	n. 45 min
3,2 Ah NiMH	725 1030	n. 70 min

\*Latausaika voi vaihdella akussa jäljellä olevan virran ja akun lämpötilan mukaan.

### 2.4. . Akkujen käsittely

- Akku latautuu parhaiten, kun laitat sen lataukseen vasta kun se on kunnolla jäähtynyt.
- GESIPA-akun voi ladata n. 1.000 kertaa ja akun teho on parhaimmillaan vasta usean latauskerran jälkeen.
- Älä lataa akkuja jokaisen käyttökerran jälkeen. Lataa akku vasta sen tyhjennyttyä niin, ettei latauslaitteella pysty enää niittaamaan.
- Jos akku on ollut pitkään käyttämättä, voit ladata sen, vaikkei se olisikaan ihan tyhjä.
- Kun akun käyttöaika yhdellä latauksella alkaa lyheta merkittävästi, vaikka akkuja olisi käsitelty ohjeiden mukaisesti, se alkaa tulla käyttöikänsä päähän ja se on syytä vaihtaa uuteen.
- Säilytä akkuja kuivassa paikassa, jonka lämpötila ei pääse laskemaan pakkasen puolelle. Ihanteellinen käyttölämpötila on 10°C–50°C.

### 2.5. Ympäristönsuojelu

Kun vaihdat akun uuteen, muista seuraavat asiat:



- Palauta käytetty akku tuotteen myyneeseen liikkeeseen tai suoraan GESIPAlle kierrätystä varten.
- Käytettyjä akkuja ei missään tapauksessa saa heittää roskiin eikä tuleen tai veteen!

## 3. Häiriönpoisto

### 3.1. Sokkoniitin asetus ei onnistu

#### Syy

- akku on tyhjä
- syöttöistukka on likainen tai tylsä
- syöttömekanismi on löysällä
- painojousi on löystynyt
- kytkintä käytettäessä ei toimintoa (punainen merkkivalo)

#### Aputoimenpide

suorita lataus; jos tarpeen vaihda, puhdista ja öljyä liukupinnat tai uusi (katso 1.7.)  
ruuvaa kiinni (katso 1.7.)  
vaihda uuteen  
katso 3.3.

### 3.2. Niittikara ei poistu

#### Syy

- väärä suukappale
- suukappale on kulunut
- kara on tarttunut syöttöistukkaan
- teräsholkki on sisältä likainen
- vastaanottoastia on täynnä
- läpikulku on tukossa

#### Aputoimenpide

vaihda taulukon tietojen avulla (katso 1.4.)  
uusi  
irrota kara, syöttöistukka ja puhdista syöttökotelo ja öljyä liukupinnat tai uusi syöttöistukat (katso 1.7.)  
puhdista (katso 1.7.)  
ruuvaa irti ja tyhjennä  
poista jumituneet karat ja tarkkaile moitteetonta ulostuloa (katso 1.7.)

### 3.3. Punainen merkkivalo ilmoittaa virheen

#### 3.3.1. Kytöntä käytettäessä

#### Syy

- Laite ei ole etummaisessa loppuasennossa

#### Aputoimenpide

Vapauta kytkin

#### 3.3.2. Vetotapahtuman aikana

#### Syy

- ylikuormitus
- elektroniikka on kuumentunut liikaa
- akku on tyhjä

#### Aputoimenpide

Pysy työalueella taulukon mukaan (katso 1.4.)  
Anna laitteen jäähtyä  
Lataa tai vaihda uuteen

#### 3.3.3. Kun kytkin vapautetaan

#### Syy

- etummaista lähtöasentoa ei voida saavuttaa

#### Aputoimenpide

Ruuvaa syöttömekanismi tiukasti kiinni (katso 1.7. ja 3.2.)

#### 3.3.4. Ohje

- Jos häiriöitä, jotka punainen merkkivalo ilmoittaa, ilmenee, eikä niitä voida poistaa edellisten ohjeiden avulla, on laite korjautettava alan ammattilaisella tai lähetettävä valmistajan korjattavaksi.

## 4. Takuu

Annamme tälle laitteelle 12 kuukauden takuun myyntipäivästä alkaen (ostokuitti tai toimitusto-distus todisteena). Takuu ei korvaa vikoja, jotka johtuvat luonnollisesta kulumisesta, ylikuormituksesta tai epäasiallisesta käsittelystä.

Materiaali- tai valmistusvioista johtuvat viat korjataan maksutta joko toimittamalla varaosat tai korjaamalla. Takuuvaatimukset voidaan ottaa huomioon vain kun laite toimitetaan purkamattomana sen toimittajalle tai firmalle **GESIPA**.

---

## 5. CE Yhdenmukaisuusvakuutus

Vahvistamme, että tuotteemme vastaavat seuraavien normien ja standardien määräyksiä:

- EN 50260
- EN 60335
- 98/37/EG
- 73/23/EWG
- 89/336/EWG



H.U. Harder  
(turvallisuusvastaava)

<b>1. Equipamento para rebiteagem cega</b>	
1.1. Campo de aplicação	63
1.2. Equipamento/acessórios	63
1.3. Dados técnicos	63
1.4. Colocação dos bicos – potência segundo a bateria	64
1.5. Advertências de segurança	64
1.6. Colocação em serviço	65
1.7. Método de trabalho	65
1.8. Manutenção	65
<b>2. Equipamento de carga rápida – bateria</b>	
2.1. Dados técnicos	65
2.1.1. Equipamento de carga rápida	65
2.1.2. Bateria	65
2.2. Advertências de segurança	65
2.2.1. Equipamento de carga rápida	65
2.2.2. Bateria	66
2.3. Procedimento de carga	66
2.4. Manuseio da bateria	66
2.5. Protecção do ambiente	66
<b>3. Reparação de avarias</b>	67
<b>4. Garantia</b>	68
<b>5. CE Declaração de conformidade</b>	68
<b>6. Desenho das peças de reposição</b>	88
<b>7. Lista de peças de reposição</b>	88

## 1. Equipamento de rebiteagem cega

### 1.1. Campo de aplicação

Rebite cego até 5 mm de diâmetro – todos os materiais. Rebite cego BULB-TITE® de 4,0; 5,2 e 6,3 mm de diâmetro – alumínio e aço.

### 1.2. Equipamento/acessórios

Bicos: 17/24 em posição de trabalho  
17/27, 17/29 e. 17/32  
no magazine

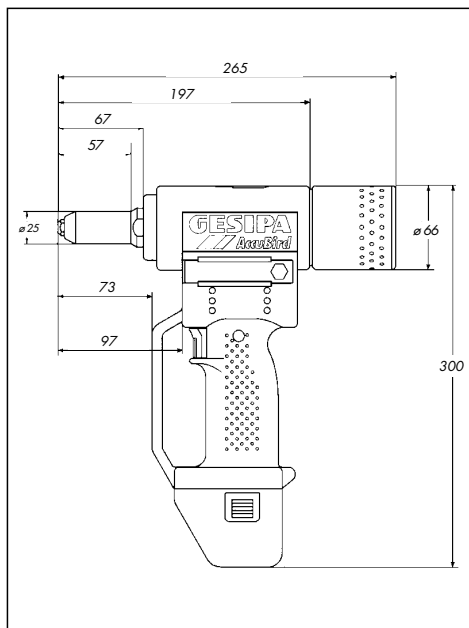
Chave: SW 12 (cobertura do  
magazine de bocais)  
Dispositivo de  
suspensão: no invólucro, podendo ser  
dobrado para fora

Acumulador de  
troca rápida: 12 Volt

### 1.3. Dados técnicos

Peso\*: 2,2 kg (com bateria)  
Curso total: 20 mm  
Acionamento: motor de corrente contínua de 12 V  
Força de tração: 8.500 N  
Emissões de ruídos:  $L_{pA}$  78,5 dB  
Vibrações:  $< 2,5 \text{ m/s}^2$

\*N.T.: O termo tecnicamente correcto é „massa“



## 1.4. Colocação de bicos - número de rebitagens

Bicos standerizados				
Diâmetro do rebite cego mm	Material	Carga de acumulador/peça	Bicos	Número do artigo
2,4	Alumínio	1.900	17/18	725 2075
3,0 e 3,2	Alumínio	1.300	17/24	725 1583
3,0 e 3,2	Aço	1.100	17/24	725 1583
3,0 e 3,2	Aço fino	1.000	17/24	725 1583
4,0	Alumínio	1.000	17/24	725 1583
4,0	Aço	900	17/27	725 2040
4,0	Aço fino	800	17/29	725 2059
4,8 e 5,0	Alumínio	700	17/29	725 2059
4,8 e 5,0	Aço	500	17/32	725 2067
4,8 e 5,0	Aço fino	400	17/36*	725 2083

Bicos de fixação	
Bicos	Número do artigo
17/18 R*	725 4078
17/24 R*	725 4086
17/24 R*	725 4086
17/24 R*	725 4086
17/24 R*	725 4086
17/24 R*	725 4086
17/27 R*	725 4094
17/29 R*	725 4108
17/29 R*	725 4108
17/32 R*	725 4116
17/36 R*	725 4124

\* pode ser fornecido como acessório especial.

Bicos mais compridos e outros modelos especiais podem ser fornecidos mediante consulta.

Rebite cego BULB-TITE® Ø mm	Material	Carga de acumulador/peça	Bicos	Número do artigo	Bucha de pressão BT	Número do artigo	Mandíbula de alimentação BT	Número do artigo
4,0	RV 6602-5- RV 6604-5-	Alu/Alu	1.000	17/26 BT**	725 2202	-	-	-
5,2	RV 6601-6- RV 6602-6- RV 6604-6- RV 6606-6-	Alu/Alu	800	17/32 BT**	725 2210	-	-	-
6,3	RV 6601-8- RV 6604-8- RV 6606-8-	Alu/Alu	600	17/42 BT**	725 2229	54**	725 2245	55**
6,3	RV 6671-8- RV 6676-8-	Aço/Aço	300	17/42 BT**	725 2229	54**	725 2245	55**

\*\* Fornecido como acessório especial.

Pode também ser fornecido completo como conjunto para undarca (Peça 50) artigo no 725 9290 de bitola.

## 1.5. Advertências de segurança

### Equipamento para rebitagem cega AccuBird®



**Atenção:** Para protecção contra choque eléctrico, perigo de ferimento e incêndio, têm de se observar as seguintes medidas de segurança:

- O rebitador deve ser utilizado exclusivamente para a colocação de rebites cegos!
- Não sobrecarregar o rebitador, trabalhar dentro do alcance para a potência indicada.
- Não utilizar nunca o rebitador num ambiente húmido/molhado ou na proximidade de líquidos e gases combustíveis. **Perigo de explosão!**

- Tomar atenção que a bateria esteja bem fixada no punho.
- Em caso de não utilizar ou de trabalhos de manutenção no rebitador tem de se retirar sempre a bateria.
- O rebitador não deve ser utilizado como ferramenta de percussão.
- O rebitador deve ser guardado numa sala seca e fechada fora do alcance de crianças.
- Quando trabalhar com o rebitador utilize sempre uns óculos de protecção. Aconselha-se a utilização de equipamento pessoal de protecção como vestuário protector, luvas, capacete de segurança, sapatos antiderrapantes, protector de ouvidos e segurança contra queda.

- Os furos de ventilação do motor têm de ser mantidos desimpedidos, não introduza neles nenhum objeto.
- Quando pisar o rebitador, assegurá-lo contra queda.
- Em caso de reparações utilizar somente peças originais.
- As reparações devem ser realizadas só por pessoal especializado adequado. Em caso de dúvidas deve-se enviar o rebitador ao fabricante.
- Não trabalhar sem material de rebiteagem!  
O rebite cego pode saltar do equipamento!  
Nunca dirigir o rebitador contra si ou contra outras pessoas!
- O elemento 39 (receptáculo de recolha compl.) deve sempre estar montado durante o funcionamento do rebitador.

### 1.6. Colocação em serviço

- Colocar o acumulador carregado em posição correta no equipamento.
- Escolher o bico – de acordo com a Tabela 1.4. – e aparafusá-lo (17/32 em posição de trabalho).

**Atenção:** os furos de ventilação do motor devem ser mantidos desimpedidos; não devem ser introduzidos objetos.

### 1.7. Modo de funcionamento

- O aperto do interruptor dá início ao processo de rebiteagem.
- Depois de solto o interruptor, o mecanismo de tração volta automaticamente à sua posição inicial.
- A eliminação do pino de rebiteagem arrancado efetua-se, virando-o para o receptáculo atrás ou para o bico para a frente.
- O equipamento é provido de uma proteção de sobrecarga. Em caso de sobrecarga, o processo de rebiteagem é interrompido, sendo a ocorrência indicada opticamente por uma luz vermelha. Neste caso deve-se soltar o interruptor para que o equipamento possa voltar à posição inicial.
- O acumulador mantém potência relativamente constante, para depois sofrer queda repentina, permitindo a colocação de apenas mais 2 a 3 rebites cegos. Fica, no entanto, assegurado o retorno do mecanismo de tração à sua posição inicial depois de solto o interruptor de acionamento.

### 1.8. Manutenção

A manutenção do equipamento fica restrita somente ao mecanismo completo de alimentação e às peças sujeitas a desgaste do mesmo:

- peça 40 (acumulador): retirar do equipamento de rebiteagem cega.
- peça 13 (cabeça): desaparafusar com a chave inglesa SW 27 e limpar.  
Tomar atenção à formação de depósitos na ponta do invólucro de aço.
- peça 12 (capsula): soltar de peça intermediária com a chave inglesa SW 17.
- pesol 11 (mordentes) de alimentação: retirar, limpar e lubrificar; em caso de desgaste substituir.
- Montagem: na sequência inversa; aparafusar todas as peças firmemente.



## 2. Equipamento de carga rápida – bateria

### 2.1. Dados técnicos

#### 2.1.1. Equipamento de carga rápida

Tipo:	ETYEZ305SE-C
Tensão de entrada:	220-240V~/50Hz
Tensão de saída:	12V corrente contínua
Corrente de saída:	3A max.
Peso:	0,5 kg

#### 2.1.2. Bateria

Tensão nominal:	12V corrente contínua
Número de elementos:	10 peças
Tipo de elemento/ capacidade:	NiCd/1,4Ah; 1,7Ah; 2,0Ah NiMH/3,2Ah
Peso:	aprox. 0,62 kg

### 2.2. Indicações de segurança

#### 2.2.1. Equipamento de carga rápida

##### Atenção:

Para proteção contra choque eléctrico, perigo de ferimento e incêndio, têm de se observar as seguintes medidas de segurança

- O equipamento de carga está destinado exclusivamente para carregar baterias de GESIPA.
- Controlar regularmente os conectores, o cabo de conexão e o equipamento de carga; em caso de danos deve ser reparado pela assistên-



**P**

cia técnica ou por um electricista especializado autorizado.

- Em caso de reparações utilizar somente peças de reposição e cabos de conexão originais.
- Não utilizar nunca o equipamento de carga num ambiente húmido / molhado ou na proximidade de líquidos e gases combustíveis.

**Perigo de explosão!**

- Para o processo de carga o carregador tem de se retirar da embalagem.
- A bateria GESIPA tem de ser encaixada no carregador de baterias (pólo+ com pólo+) sem aplicar esforço.
- Nunca carregar baterias que não sejam recarregáveis.
- O carregador de baterias deve ser guardado numa sala seca e fechada fora do alcance de crianças.
- Não introduzir objetos metálicos no compartimento da bateria - perigo de curto-circuito!
- Se o carregador de baterias é montado à parede, observar que a bateria não possa cair do carregador por influências externas (p.ex. vibrações).

**2.2.2. Bateria  
Atenção:**



Para protecção contra choque eléctrico, perigo de ferimento e incêndio, têm de se observar as seguintes medidas de segurança:

- Não carregar baterias danadas.
- Não introduzir baterias sujas ou húmidas no carregador.
- Nunca deitar as baterias no lixo, no fogo ou na água!
- Não carregar as baterias a uma temperatura baixo 0°C!

**2.3. Procedimento de carga**

- Podem carregar-se só baterias de GESIPA a uma temperatura de 0°C até 40°C!
- Retirar o carregador da embalagem e conectar à tensão de rede. É imprescindível verificar a tensão indicada na placa de identificação!
- A bateria GESIPA deve ser colocada no carre-

gador com pouco esforço e em posição correcta (pólo+ com pólo+).

- O procedimento de carga rápida é automaticamente iniciado.

**Indicação das funções:**

- verde permanente: bateria cheia/  
carga de compensação
- verde intermitente: a bateria é carregada
- vermelho permanente: temperatura de carga não admissível (bateria demasiado fria ou quente)
- vermelho intermitente: acumulador defeituoso

**Tempos de carga:**

Tipo de bateria	Nº de artigo	Tempo de carga*
1,4 Ah NiCd	725 1017	aprox. 35 min
1,7 Ah NiCd	725 1092	aprox. 40 min
2,0 Ah NiCd	725 1095	aprox. 45 min
3,2 Ah NiMH	725 1030	aprox. 70 min

\* Os tempos de carga podem diferir em função da capacidade restante e da temperatura da bateria.

**2.4. Manuseio da bateria**

- Para conseguir uma carga óptima da bateria, colocar no carregador só baterias resfriadas.
- A bateria GESIPA pode recarregar-se aprox. 100 vezes e atinge plena potência somente depois de várias recargas.
- Não colocar a bateria no carregador após cada utilização.
- Recarregar a bateria somente quando estiver descarregada e não seja possível pôr mais nenhum rebite. Só recarregar durante um procedimento prolongado de rebitagem.
- Tempos de funcionamento da bateria substancialmente reduzidos depois de recarga adequada indicam a necessidade de substituição.
- Guardar as baterias mantendo-as secas e com protecção contra temperaturas baixo 0°C. A temperatura óptima para a utilização abrangem os 10°C até os 50°C max.

**2.5. Protecção do ambiente**

Para a substituição das baterias, observar os pontos seguintes:



- Devolver as baterias GESIPA gastas ao seu fornecedor ou à GESIPA para a reciclagem.
- Nunca deitar as baterias gastas no lixo, no fogo ou na água!

## 3. Reparação de avarias

### 3.1. Falha na colocação do rebite cego

#### Causa

- Bateria descarregada
- Mordentes do mandril sujos ou gastos
- Mecanismo do mandril está solto
- Mola de pressão fraca
- O interruptor não funciona ao ser accionado o interruptor (indicação através de luz vermelha)

#### Providências

Carregar; se necessário, substituir  
Limpar e lubrificar as superfícies de deslize ou substituir se fôr necessário (ver 1.7.)  
Aparafusar (ver 1.7.)  
Substituir  
Ver 3.3.

### 3.2. Falha na eliminação do mandril rebitagem

#### Causa

- Emprego de bico errado
- Desgaste do bico
- Mordentes de alimentação encravados pelo mandril
- Sujeira no interior da cabeça
- Injetor cheio
- Passagem entupida

#### Providências

Substituir de acordo com a tabela (ver 1.4.)  
Substituir  
Soltar o mandril, soltar os mordente de alimentação, ou substituir, se necessario (1.7.)  
Limpar (ver 1.7.)  
Desaparafusar e esvaziar  
Remover os mandris entravados e em seguida montar para que a eliminação ocorra sem problemas (ver 1.7.)

### 3.3. Indicação de defeito pela luz vermelha

#### 3.3.1. Ao acionar o interruptor

#### Causa

- O equipamento não está na posição final dianteira

#### Providências

Soltar o interruptor

#### 3.3.2. Durante o processo de tração

#### Causa

- Sobrecarga
- Sobreaquecimento de eletrônica
- Bateria descarregada

#### Providências

Manter dentro de faixa da trabalho de acordo com a tabela (ver 1.4.)  
Deixar o equipamento esfriar ao ar  
Carregar, ou substituir, se for necessario

#### 3.3.3. Após soltaro do interruptor

#### Causa

- Não é atingida a posição final dianteira

#### Providências

Aparafusar o mecanismo de alimentação (ver 1.7. e 3.2.)

#### 3.3.4. Indicação

- Se surgirem avarias que sejam indicadas através de luz vermelha e que não possam ser eliminadas como foi descrito, o equipamento só deve ser reparado por pessoal especializado ou enviado ao fabricante.

## 4. Garantia

Para este equipamento damos 12 meses de garantia a partir do dia de entrega (comprovada por factura ou guia de remessa). Danos que podem ser atribuídos a desgaste normal, sobrecarga ou manuseio inadequado são excluídos da garantia.

Danos oriundos de defeitos do material ou de fabricação serão eliminados gratuitamente por fornecimentos de reposição ou reparação. Somente poderão ser admitidas reclamações, se o equipamento for enviado ao fornecedor ou à **GESIPA** sem ter sido desmontado.

---

## 5. CE Declaração de conformidade

Declaramos em reponsabilidade única que os produtos estão conformes às seguintes normas e directivas:

- EN 50260
- EN 60335
- 98/37/EG
- 73/23/CEE
- 89/336/CEE



H.U. Harder  
(Chefe de segurança)

<b>1. Nitownica do zrywania nitów jednostronnie zrywalnych</b>	
1.1. Zakres pracy	69
1.2. Wyposażenie	69
1.3. Dane techniczne	69
1.4. Przyporządkowanie końcówek – wydajność na 1 ładowanie akumulatora	70
1.5. Wskazówki dotyczące bezpieczeństwa	70
1.6. Uruchamianie	71
1.7. Sposób pracy	71
1.8. Konserwacja	71
<b>2. Ładowarka do szybkiego ładowania akumulatora</b>	
2.1. Dane techniczne	71
2.1.1. Ładowarka do szybkiego ładowania	71
2.1.2. Akumulator	71
2.2. Wskazówki dotyczące bezpieczeństwa	71
2.2.1. Ładowarka do szybkiego ładowania	71
2.2.2. Akumulator	72
2.3. Przebieg ładowania	72
2.4. Posługiwanie się akumulatorem	72
2.5. Ochrona środowiska	72
<b>3. Usuwanie usterek</b>	<b>73</b>
<b>4. Gwarancja</b>	<b>74</b>
<b>5. CE Oświadczenie zgodności</b>	<b>74</b>
<b>6. Rysunek złożeniowy części zamiennych</b>	<b>88</b>
<b>7. Spis części zamiennych</b>	<b>88</b>

## 1. Nitownica do zrywania nitów jednostronnie zrywalnych

### 1.1. Zakres pracy

Nity zrywalne do  $\varnothing 5$  mm ze wszystkich materiałów.  
Nity zrywalne typu BULB-TITE  $\varnothing 4,0$ ; 5,2 i 6,3 mm z aluminium i ze stali.

### 1.2. Wyposażenie

Końcówki: 17/24 w pozycji roboczej  
17/27, 17/29 i 17/32 w magazynku

Klucz: SW 12 (pokrywa magazynka z końcówkami)

Uchwyt do podwieszania: składany w obudowie

Akumulator: 12 V

### 1.3. Dane techniczne

Waga: 2,2 kg (z akumulatorem)

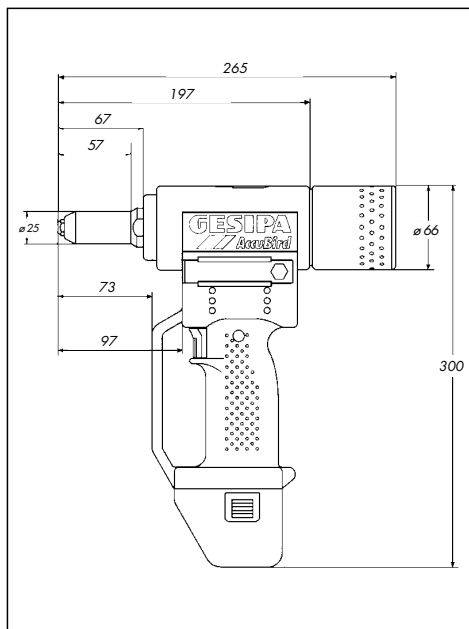
Skok roboczy: 20 mm

Napęd: Silnik prądu stałego 12 V

Siła ciągnąca: 8.500 N

Emisja hałasu:  $L_{PA}$  78,5 dB

Wibracje:  $< 2,5$  m/s<sup>2</sup>



## 1.4. Przyporządkowanie końcówek – wydajność na 1 ładowanie akumulatora

Końcówki standardowe				
Średnica nita w mm	Materiał	Ilość nitowań na jedno ładowanie	Końcówka	Numer katalogowy
2,4	Alu	1.900	17/18	725 2075
3,0 i 3,2	Alu	1.300	17/24	725 1583
3,0 i 3,2	Stal	1.100	17/24	725 1583
3,0 i 3,2	Stal nierdzewna	1.000	17/24	725 1583
4,0	Alu	1.000	17/24	725 1583
4,0	Stal	900	17/27	725 2040
4,0	Stal nierdzewna	800	17/29	725 2059
4,8 i 5,0	Alu	700	17/29	725 2059
4,8 i 5,0	Stal	500	17/32	725 2067
4,8 i 5,0	Stal nierdzewna	400	17/36*	725 2083

Końcówki z blokadą	
Końcówka	Numer katalogowy
17/18 R*	725 4078
17/24 R*	725 4086
17/24 R*	725 4086
17/24 R*	725 4086
17/24 R*	725 4086
17/24 R*	725 4086
17/24 R*	725 4086
17/29 R*	725 4108
17/29 R*	725 4108
17/32 R*	725 4116
17/36 R*	725 4124

\* dostarczane na zamówienie specjalne

Końcówki w przedłużonym wykonaniu i inne wykonania specjalne są dostarczane na zapytanie.

Nit typu BULB-TITE® Ømm Typ	Materiał	Ilość nitowań na jedno ładowanie	Końcówka	Numer katalogowy	Tuleja naciskowa BT	Numer katalogowy	Szczęki BT	Numer katalogowy
4,0 RV 6602-5- RV 6604-5-	Alu/Alu	1.000	17/26 BT**	725 2202	–	–	–	–
5,2 RV 6601-6- RV 6602-6- RV 6604-6- RV 6606-6-	Alu/Alu	800	17/32 BT**	725 2210	–	–	–	–
6,3 RV 6601-8- RV 6604-8- RV 6606-8-	Alu/Alu	600	17/42 BT**	725 2229	54**	725 2245	55**	715 1527
6,3 RV 6671-8- RV 6676-8-	Stal/Stal	300	17/42 BT**	725 2229	54**	725 2245	55**	715 1527

\*\* dostarczane na zamówienie specjalne

dostarczane również jako kompletny zestaw do przezbrowienia (część 50)  
nr kat. 7259290

## 1.5. Wskazówki dotyczące bezpieczeństwa Nitownica do nitów zrywalnych AccuBird®



### Uwaga:

W celu ochrony przed elektrycznym porażeniem, niebezpieczeństwem okaleczenia i pożaru należy przestrzegać następujących wskazówek dotyczących bezpieczeństwa:

- Urządzenie należy używać wyłącznie do zrywania nitów jednostronnie zrywalnych!
- Nie przeciągać nitownicy, stosować nity zgodnie z przewidzianym dla narzędzia zakresem roboczym.
- Nigdy nie pracować urządzeniem w wilgotnej/ mokrej okolicy lub w pobliżu łatwopalnych

plynów i gazów. **Niebezpieczeństwo eksplozji!**

- Należy zwracać uwagę, aby akumulator był mocno obsadzony w uchwycie.
- W przypadku nieużywania nitownicy oraz podczas prac konserwacyjnych zawsze należy wypiąć akumulator.
- Nitownicy nie wolno używać jako narzędzia udarowego.
- Urządzenie należy przechowywać w suchym zamkniętym pomieszczeniu, w miejscu niedostępnym dla dzieci.
- Podczas pracy nitownicą należy zawsze nosić okulary ochronne. Zaleca się stosowanie wyposażenia ochronnego, takiego jak: odzież

ochronna, rękawice, kask, buty zabezpieczające przed poślizgiem, słuchawki oraz zabezpieczenia przed upadkiem.

- Nie wolno zasłaniać otworów wentylacyjnych dla silnika; nie wolno wtykać do nich żadnych przedmiotów.
- Odkładając nitownicę należy zabezpieczyć ją przed spadnięciem.
- Do napraw należy używać wyłącznie oryginalnych części zamiennych.
- Naprawy mogą być przeprowadzane tylko przez fachowy personel. W przypadku wątpliwości należy przestać urządzenie do producenta.
- Nie nitować bez materiału! Nit może odskoczyć z nitownicy! Nigdy nie kierować nitownicy w swoją stronę, ani w stronę innych osób.
- Podczas pracy nitownicą część nr 39 (pojemnik na zerwane trzpienie, komplet) musi być zawsze przykręcona.

### 1.6. Uruchamianie

- Umieścić poprawnie w nitownicy naładowany akumulator.
- Wybrać i przykręcić właściwą końcówkę – zgodnie z tabelą 1.4 (końcówka 17/24 w pozycji roboczej).

**Uwaga:** Nie wolno zasłaniać otworów wentylacyjnych dla silnika; nie wolno wtykać do nich żadnych przedmiotów.

### 1.7. Sposób pracy

- Przyciśnięcie wyłącznika uruchamia proces nitowania.
- Po zwolnieniu wyłącznika mechanizm ciągnący wraca automatycznie do pozycji wyjściowej.
- Usunięcie zerwanego trzpienia następuje poprzez przechylenie narzędzia do tyłu – trzpień wpada do pojemnika na zerwane trzpienie lub do przodu – trzpień wypada poprzez końcówkę.
- Urządzenie jest wyposażone w ochronę przed przeciążeniem. W momencie przeciążenia proces nitowania zostaje przerwany i optycznie zasygnalizowany poprzez czerwoną lampkę. W tej sytuacji wyłącznik musi zostać zwolniony, po to żeby urządzenie mogło wrócić do pozycji wyjściowej.
- Moc akumulatora utrzymuje się na relatywnie stałym poziomie i potem nagle opada tak, że mogą zostać osadzone tylko ok. 2 – 3 nity. Urządzenie jest zabezpieczone tak, że mechanizm ciągnący osiąga zawsze swoją pozycję wyjściową po zwolnieniu włącznika uruchamiającego.

### 1.8. Konserwacja

Konserwacja urządzenia ogranicza się tylko

do kompletnego mechanizmu szczękowego, jak również jego zużywających się części:

- Część nr 40 (akumulator) wypiąć z urządzenia.
- Odkręcić za pomocą klucza maszynowego płaskiego SW 27 część nr 13 (tuleja stalowa) i wyczyścić ją. Należy uważać na osad w górnej części tulei stalowej.
- Za pomocą klucza maszynowego płaskiego SW 17 poluzować część nr 12 (obudowa szczęk) od elementu pośredniego.
- Wyjąć część nr 11 (szczęki), wyczyścić je i naoliwić powierzchnie ślizgowe; w razie zużycia wymienić na nowe.
- Montaż przebiega w odwrotnej kolejności; należy mocno dokręcić wszystkie części!



## 2. Ładowarka do szybkiego ładowania akumulatora

### 2.1. Dane techniczne

#### 2.1.1. Ładowarka do szybkiego ładowania

Typ:	ETYEZ305SE-C
Napięcie wejściowe:	220-240V~/50Hz
Napięcie wyjściowe:	12V napięcie stałe
Prąd wyjściowy:	3A max.
Waga:	0,5 kg

#### 2.1.2. Akumulator

Napięcie znamionowe:	12V prąd stały
Liczba ogniw:	10 sztuk
Rodzaj ogniw/ pojemność:	NiCd/1,4Ah; 1,7Ah; 2,0Ah NiMH/3,2Ah
Waga:	ok. 0,62 kg

## 2.2. Wskazówki dotyczące bezpieczeństwa

### 2.2.1. Ładowarka do szybkiego ładowania

#### Uwaga:



W celu ochrony przed elektrycznym porażeniem, niebezpieczeństwem okaleczenia i pożaru należy przestrzegać następujących wskazówek dotyczących bezpieczeństwa:

- Ładowarka jest przeznaczona wyłącznie do ładowania akumulatorów GESIPA.
- Należy regularnie kontrolować wtyczkę, przewód podłączający i ładowarkę, a w razie uszkodzenia powinny zostać naprawione przez serwis lub autoryzowany personel elektryczny.

- Do napraw należy używać tylko oryginalnych przewodów podłączających, jak również oryginalnych części zamiennych.
- Nigdy nie używać ładowarki w wilgotnej/mokrej okolicy lub w pobliżu łatwopalnych płynów i gazów. **Niebezpieczeństwo eksplozji!**
- W celu naładowania akumulatora należy wyjąć ładowarkę z opakowania. Akumulator GESIPA należy wcisnąć prawidłowo przy małym nakładzie siły do ładowarki (biegun "+" akumulatora do bieguna "+" ładowarki).
- Nigdy nie ładować baterii jednorazowego użytku.
- Ładowarkę należy przechowywać w suchym zamkniętym pomieszczeniu, w miejscu niedostępnym dla dzieci.
- Chronić miejsce w ładowarce na akumulator przed dostępem jakichkolwiek części metalowych, gdyż istnieje możliwość wystąpienia zwarcia.
- Jeżeli ładowarka jest zamontowana na ścianie należy zwracać uwagę, żeby akumulator nie wypadł z niej pod wpływem jakichś zewnętrznych czynników (np. wstrząsów).

### 2.2.2. Akumulator

#### Uwaga:

W celu ochrony przed elektrycznym porażeniem, niebezpieczeństwem okaleczenia i pożaru należy przestrzegać następujących wskazówek dotyczących bezpieczeństwa:

- Nie ładować uszkodzonych akumulatorów.
- Nie wkładać zabrudzonych lub mokrych akumulatorów do ładowarki.
- W żadnym wypadku nie wolno wyrzucać akumulatorów do śmieci, nie mogą się dostać do ognia i wody!
- Nie ładować akumulatorów o temperaturze poniżej 0 °C!

### 2.3. Przebieg ładowania

- Można ładować jedynie akumulatory GESIPA o temperaturze od 0 °C do 40 °C!
- Należy wyjąć ładowarkę z opakowania i podłączyć ją do źródła prądu. Należy koniecznie zwracać uwagę na podane na tabliczce identyfikacyjnej napięcie!
- Akumulator GESIPA należy wcisnąć prawidłowo przy małym nakładzie siły do ładowarki (biegun "+" akumulatora do bieguna "+" ładowarki).
- Proces szybkiego ładowania automatycznie się rozpocznie.

### Stan lampki określa:

- Ciągły zielony: akumulator pełny/  
ładowanie konserwacyjne
- Migający zielony: akumulator w trakcie ładowania
- Ciągły czerwony: niedopuszczalna temperatura ładowania (akumulator za gorący lub za zimny)
- Migający czerwony: akumulator uszkodzony

### Czas ładowania:

Typ akumulatora	Numer katalogowy	Czas ładowania*
1,4 Ah NiCd	725 1017	ok. 35 min
1,7 Ah NiCd	725 1092	ok. 40 min
2,0 Ah NiCd	725 1095	ok. 45 min
3,2 Ah NiMH	725 1030	ok. 70 min

\*Czas ładowania może wahać się w zależności od pozostałej pojemności i temperatury akumulatora.

### 2.4. Postępowanie się akumulatorem

- Aby uzyskać optymalne naładowanie akumulatora należy do ładowarki wkładać tylko ochłodzone akumulatory.
- Akumulator GESIPA można ładować ok. 1.000 razy, a osiąga on swoją pełną wydajność dopiero po kilku naładowaniach.
- Nie należy wkładać akumulatora do ładowarki po każdym użyciu.
- Akumulator powinno się ładować dopiero, kiedy jest on rozładowany i nie można zanitować na nim żadnego nita. Do ładowywać tylko w przypadku, gdy przez długi okres czasu akumulator jest nieużywany.
- Znacznie skrócony czas pracy akumulatora po odpowiednim naładowaniu świadczy, iż akumulator musi być wymieniony na nowy.
- Akumulatory przechowywać w miejscu suchym i zabezpieczonym przed mrozem. Optymalny przedział temperatury zastosowania wynosi między 10 °C a max 50 °C.

### 2.5. Ochrona środowiska

Jeżeli akumulatory muszą zostać wymienione na nowe należy przestrzegać następujących punktów:

- Prosimy oddać zużyte akumulatory Państwa dystrybutorowi lub firmie GESIPA do recyklingu.
- W żadnym wypadku nie wolno wyrzucać zużytych akumulatorów do śmieci, nie mogą się one dostać do ognia lub wody!



## 3. Usuwanie usterek

### 3.1. Nit nie zostaje osadzony

#### Przyczyna

- rozładowany akumulator
- szczęki zanieczyszczone, względnie stępione
- poluzowany mechanizm szczękowy
- osłabiona sprężyna naciskowa
- podczas wciskania wyzwalacza brak reakcji (czerwony sygnał świetlny)

#### Środki zaradcze

naładować, jeżeli istnieje potrzeba; wymienić na nowy wyczyścić i naoliwić powierzchnie, ślizgowe względnie wymienić na nowe (patrz punkt 1.7) mocno dokręcić (patrz punkt 1.7) wymienić na nową patrz punkt 3.3

### 3.2. Zerwany trzpień nie jest usuwany

#### Przyczyna

- zastosowana błędna końcówka
- końcówka zużyta
- zaklinowany trzpień w szczękach
- wnętrze tulei stalowej zabrudzone
- pojemnik na zerwane trzpienie pełny
- przejście zaklinowane

#### Środki zaradcze

wymienić zgodnie z tabelą (patrz 1.4) wymienić trzpień wyjąć, szczęki i obudowę szczęk wyczyścić oraz naoliwić powierzchnie ślizgowe, względnie wymienić szczęki na nowe (patrz punkt 1.7) wyczyścić (patrz punkt 1.7) odkręcić i opróżnić wyjąć zaklinowane trzpienie i następnie uważać na właściwe wyrzucanie trzpieni (patrz punkt 1.7)

## 3.3. Czerwona lampka sygnalizuje błąd

### 3.3.1. przy uruchamianiu włącznika

#### Przyczyna

- urządzenie nie jest w pozycji wyjściowej

#### Środki zaradcze

zwolnić przycisk spustowy

### 3.3.2. podczas procesu ciągu

#### Przyczyna

- przeciążenie
- przegrzanie elektroniki
- rozładowany akumulator

#### Środki zaradcze

zachować zakres roboczy zgodnie z tabelą (patrz punkt 1.4) pozwolić urządzeniu wystygnać na powietrzu naładować, względnie wymienić na nowy

### 3.3.3. po zwolnieniu włącznika

#### Przyczyna

- pozycja wyjściowa nie została osiągnięta

#### Środki zaradcze

mechanizm szczękowy mocno dokręcić (patrz punkt 1.7 i 3.2)

### 3.3.4. Wskazówka

Jeżeli wystąpią uszkodzenia sygnalizowane czerwoną lampką, których nie da się usunąć w sposób do tej pory opisany, należy przekazać urządzenie do naprawy fachowemu personelowi lub odesłać je do producenta.

## 4. Gwarancja

Na niniejsze urządzenie udzielamy gwarancji na okres 12 miesięcy poczynając od dnia dostawy (dowodem jest faktura lub dowód wydania WZ). Szkody powstałe wskutek naturalnego zużycia, przeciężenia, zastosowania akumulatora niezgodnie z kierunkowością polaryzacji, czy też zastosowania nieodpowiedniego akumulatora lub nieprawidłowej obsługi narzędzia są wyłączone z gwarancji.

Szkody, które powstały wskutek wad materiału lub błędów producenta zostaną usunięte poprzez zamienną dostawę lub naprawę. Reklamacje będą uwzględniane tylko wtedy, gdy **nierozmontowywane** narzędzie zostanie przesłane do dostawcy lub do firmy **GESIPA**.

---

## 5. CE Oświadczenie zgodności

Oświadczamy z wyłączną odpowiedzialnością, iż produkty są zgodne z następującymi normami i wytycznymi:

- EN 50260
- EN 60335
- 98/37/EG
- 73/23/EWG
- 89/336/EWG



H.U. Harder  
(Pełnomocnik ds. bezpieczeństwa)

## 1. Szegecselő készülék

1.1. Munkaterület .....	75
1.2. Szerelvény/Tartozék .....	75
1.3. Műszaki adatok .....	75
1.4. Szájnyílás hozzárendelés-teljesítmény akkutöltetenként .....	76
1.5. Biztonsági tudnivalók .....	76
1.6. Üzembe helyezés .....	77
1.7. Munkamód .....	77
1.8. Karbantartás .....	77

## 2. Gyorstöltő – Akku

2.1. Műszaki adatok .....	77
2.1.1. Gyorstöltő .....	77
2.1.2. Akku .....	77
2.2. Biztonsági tudnivalók .....	77
2.2.1. Gyorstöltő .....	77
2.2.2. Akku .....	78
2.3. Töltési folyamat .....	78
2.4. Akku használata .....	78
2.5. Környezetvédelem .....	78

## 3. Zavarok elhárítása

.....	79
-------	----

## 4. Garancia

.....	80
-------	----

## 5. CE Konformitási nyilatkozat

.....	80
-------	----

## 6. Alkatrészejzok

.....	88
-------	----

## 7. Alkatrészlista

.....	88
-------	----

## 1. Szegecshúzó készülék

### 1.1. Munkaterület

Húzószegecs 5 mm átmérőig minden anyagból  
Bulb-típe szegecs 4,0 ; 5,2 és 6,3 mm átmérő alu és acél

### 1.2. Szerelvény/Tartozék

Szájnyílás: 17/24 munkapozícióban  
17/27, 17/29 és. 17/32  
tárolóban

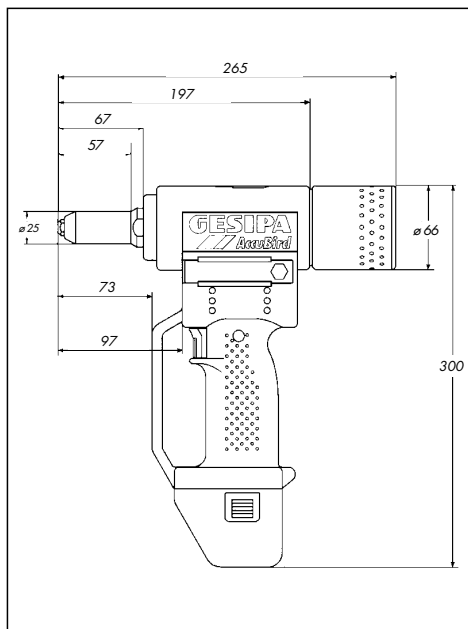
Kulcs: SW 12 (szájnyílástartó borítása)

Felfüggesztő: kibillenthetően a házban

Gyorscsereakku: 12 V

### 1.3. Műszaki adatok

Tömeg: 2,2 kg (Akkuval)  
Emelési magasság: 20 mm  
Meghajtás: 12 V egyenáramú motor  
Húzóerő: 8.500 N  
Zajkibocsátás: L<sub>PA</sub> 78,5 dB  
Rezgés: < 2,5 m/s<sup>2</sup>



## 1.4. Szájnyílás hozzárendelés-teljesítmény akkutöltetenként

Standard szájnnyílások				
Szegecs Ø mm-ben	Anyag	Db/ Akkutöltés	Szájnnyílás	Cikkszám
2,4	Alu	1.900	17/18	725 2075
3,0 és 3,2	Alu	1.300	17/24	725 1583
3,0 és 3,2	Acél	1.100	17/24	725 1583
3,0 és 3,2	Rozsdamentes	1.000	17/24	725 1583
4,0	Alu	1.000	17/24	725 1583
4,0	Acél	900	17/27	725 2040
4,0	Rozsdamentes	800	17/29	725 2059
4,8 és 5,0	Alu	700	17/29	725 2059
4,8 és 5,0	Acél	500	17/32	725 2067
4,8 és 5,0	Rozsdamentes	400	17/36*	725 2083

Megfog szájnnyílások	
Szájnnyílás	Cikkszám
17/18 R*	725 4078
17/24 R*	725 4086
17/24 R*	725 4086
17/24 R*	725 4086
17/24 R*	725 4086
17/24 R*	725 4086
17/27 R*	725 4094
17/29 R*	725 4108
17/29 R*	725 4108
17/32 R*	725 4116
17/36 R*	725 4124

\* speciális tartozékként szállítható

Szájnnyílás hosszított kivitelben és további speciális igények szerint szállíthatóak.

BULB-TITE® szegecs Ø mm-ben	Típus	Anyag	Db/ Akkutöltés	Szájnnyílás	Cikkszám	Nyomó- csap BT	Cikkszám	Befo- gópófa BT	Cikkszám
4,0	RV 6602-5- RV 6604-5-	Alu/Alu	1.000	17/26 BT**	725 2202	-	-	-	-
5,2	RV 6601-6- RV 6602-6- RV 6604-6- RV 6606-6-	Alu/Alu	800	17/32 BT**	725 2210	-	-	-	-
6,3	RV 6601-8- RV 6604-8- RV 6606-8-	Alu/Alu	600	17/42 BT**	725 2229	54**	725 2245	55**	715 1527
6,3	RV 6671-8- RV 6676-8-	Acél/acél	300	17/42 BT**	725 2229	54**	725 2245	55**	715 1527

\*\* különleges tartozékként szállítható.

Komplettan is szállítható átszerelő készletként (Nr. 50), 7259290

## 1.5. Biztonsági tudnivalók

### Szegecselő készülék AccuBird®



#### Figyelem:

Az áramütés elleni védelem, sérülési és égési veszélyek elkerülése érdekében az alábbi biztonsági intézkedésekre kell ügyelni:

- A szegecselő készülék kizárólag szegecsnek elhúzására alkalmas!
- Ne terhelje túl a gépet, csak a megadott teljesítményen belül dolgozzon.
- A szegecselőgépet soha ne használja nedves vagy vizes környezetben vagy gyúlékony folyadékok illetve gázok közelében. **Robbanásveszély!**
- Ügyeljen arra, hogy az akku szorosan illeszkedjen a markolatnál.
- Ha nem használja vagy várakozik, a gépből az akkut mindig ki kell venni.
- A szegecselőgépet ne használja ütőszerszámként.
- A szegecselőgépet száraz, zárt, gyermekek által el nem érhető helyen tárolja.
- A gép használatakor viseljen védőszemüveget. Javasolt a személyes védőfelszerelés, mint: védőruha, kesztyű, védősisak, csúszásgátló cipő, hallásvédelem, lezuhanás elleni biztosítás.

- A motor szellőzőnyílásait nem szabad elzárni vagy oda valamilyen tárgyat behelyezni.
- Ha a gépet leteszi, védje a leeséstől!
- Javításnál csak eredeti alkatrészeket használjon.
- A javítást csak hozzáértő szakember végezze. Kétséges esetben vissza kell küldeni a gyártónak.
- Megfelelő illesztés nélkül ne dolgozzon! A szegecs a készülékből kiugorhat. A szegecselőgépet soha ne tartsa maga felé vagy mások felé!
- A 39.sz. alkatrészt (komplett gyűjtőtartály) üzem közben mindig fel kell csavarni.

## 1.6. Üzembe helyezés

- A töltött akkut megfelelő helyzetben a készülékbe reteszeljük.
- A szájnylást - az 1.4. táblázat szerint - kiválasztjuk és felszavarozzuk (17/24 munkapozícióban)

**Figyelem:** A motor szellőzőnyílásait nem szabad elzárni vagy oda bármilyen tárgyat behelyezni.

## 1.7. Munkamód

- Megnyomjuk a kapcsolót, ez a szegecselési folyamatot kioldja.
- A kapcsoló elengedését követően a húzómechanizmus automatikusan kiinduló pozícióba tér vissza.
- A levágott szegecsüsték eltávolítása a hátrafelé történő billentéssel a felfogótartályba történik vagy előre a szájdarabon keresztül.
- A készülék fel van szerelve egy túlterhelésvédővel. Túlterhelés esetén a szegecselési folyamat megszakad és optikailag ezt a piros jelzőfény jelzi ki. Ebben az esetben a kapcsolót el kell engedni, hogy a készülék a kiinduló helyzetben visszafuthasson.
- Az akku teljesítményét relatív konstans szinten tartja és hirtelen ejti el a teljesítményt. Ezáltal már csak kb. 2-3 szegecs helyezhető el. Ilyenkor biztosítani kell, hogy a húzómechanizmus mindig visszatérjen a kiinduló helyzetébe miután a működtető kapcsolót elengedjük.

## 1.8. Karbantartás

A készülék karbantartása csak a komplett tokmáymechanizmusra, illetve annak kopó alkatrészeire vonatkozik:

- 40-es rész (akku) a szegecselő készülékről leemelhető.
- 13-as rész (acélhüvely) 27 villáskulccsal csavarozható le és tisztítható.
- 12-es rész (tokmányház) 17-es villáskulccsal lehet a köztes darabról lelazítani.
- 11-es rész (tokmánypofa) kiemelendő, megtisztítandó és beolajozandó, kopás esetén kicserélni.
- Összeszerelés fordított sorrendben, valamennyi részt szilárdan összezsavarozni!



## 2. Gyorstöltő készülék – Akku

### 2.1. Műszaki adatok

#### 2.1.1. Gyorstöltő

Típus:	EY EZ305SE-C
Bemeneti feszültség:	220-240V~/50Hz
Kimeneti feszültség:	12V egyenáram
Kimeneti áram:	3A max.
Súly:	0,5 kg

#### 2.1.2. Akku

Névleges feszültség:	12V egyenáram
Cellaszám:	10 db
Cellatípus/kapacitás:	NiCd/1,4Ah; 1,7Ah; 2,0Ah NiMH/3,2Ah
Súly:	ok. 0,62 kg

### 2.2. Biztonsági tudnivalók

#### 2.2.1. Gyorstöltő

##### Figyelem:

Az áramütés elleni védelem, sérülési és égési veszélyek elkerülése érdekében az alábbi biztonsági intézkedésekre kell ügyelni:

- A töltő kizárólag GESIPA akkuk töltésére alkalmas.
- A dugós csatlakozót, a csatlakozóvezetékét és a töltőkészüléket rendszeresen ellenőrizze és sérülés esetén szervizben vagy szakemberrel javíttassa meg.
- Javításnál csak eredeti csatlakozóvezetékét illetve alkatrészt használjon.



- A töltőt soha ne használja nedves vagy vizes környezetben vagy gyúlékony folyadékok illetve gázok közelében. **Robbanásveszély!**
- A töltési folyamatkor a töltőkészüléket vegye ki a csomagolásból. A GESIPA-Akku töltésre kész (+pólustól +pólusig), csekély erővel a töltőkészülékre kell tenni.
- Soha ne töltjön fel nem tölthető elemeket!
- A gyorstöltőt száraz, zárt, gyermekek által el nem érhető helyen tárolja.
- A rövidzárlat veszélye miatt nem szabad semmilyen fémdarabot az akkuüregbe helyezni.
- Ha a töltőt falra szerelik, arra kell ügyelni, hogy az akku külső behatásra (pl. rázkódás) nehegy a töltőből kiessen.

### 2.2.2. Akku

#### Figyelem:

Az áramütés elleni védelem, sérülési és égési veszélyek elkerülése érdekében az alábbi biztonsági intézkedésekre kell ügyelni:



- Ne töltjön sérült akkut!
- Soha ne helyezzen piszkos vagy nedves akkut a töltőbe.
- Az akkut soha ne dobja a szemétkbe, tűzbe vagy vízbe!
- Soha ne töltjön akkut 0 °C alatt!

### 2.3. Töltési folyamat

- A GESIPA-Akkukat 0 °C és 40 °C között szabad tölteni.
- A töltőt vegye ki a csomagolásból és csatlakoztassa rá a hálózati feszültségre. A típustáblán megadott feszültségekre feltétlenül ügyeljünk!
- A GESIPA-Akkut a megfelelő helyzetben (+pólust a +pólus felé) csekély erővel helyezzük a töltőbe.
- A gyorstöltési folyamat automatikusan el fog kezdődni.

### Funkciójelek:

- Zöld: akku feltöltődött és a készülék tartó töltésre kapcsol át.
- Villogó zöld: akku feltöltődött.
- Piros: a töltési hőmérséklet meg nem engedhető (akku túl forró vagy túl hideg)
- Villogó piros: Akku hibás.

### Töltési idő:

Akkutípus	Cikkszám	Töltési idő*
1,4 Ah NiCd	725 1017	Ca. 35 min
1,7 Ah NiCd	725 1092	Ca. 40 min
2,0 Ah NiCd	725 1095	Ca. 45 min
3,2 Ah NiMH	725 1030	Ca. 70 min

\*A töltési idő a maradék kapacitástól és az akkuhőmérséklet függően változhat.

### 2.4. Akku kezelése

- Az optimális töltés elérése érdekében csak kihűlt akkut töltjön.
- A GESIPA-Akku max. kb.1000-szer tölthető fel és teljes teljesítményét csak több feltöltés után éri el.
- Ne rakja vissza az akkut minden használat után a töltőbe.
- Csak akkor töltse az akkut, ha az akku lemerült és már nem tud több szegecset elhúzni vele. Csak ha hosszabb ideig nem használja, akkor töltse utána.
- Szakszerű töltésnél a lényegesen lerövidülő akku-üzemidő arra utal, hogy az akkut ki kell cserélni.
- Az akkut fagytól védve és szárazon kell tartani. Az optimális töltési hőmérsékleti tartomány 10 °C és max. 50 °C között van.

### 2.5. Környezetvédelem

Ha az akkut ki kell cserélni, a következőkre kell ügyelni:



- A használt GESIPA-akkukat adja vissza kereskedőjének vagy a GESIPA-nak újrafelhasználásra.
- Semmi esetre sem dobja a használt akkut a szemétkbe, tűzbe vagy vízbe.

## 3. Zavarok elhárítása

### 3.1. A szegecs nem rögzített

#### Ok

- akku üres
- a tokmánpofa elszennyeződött, illetve tompa
- a tokmánymechanizmus laza
- nyomó rugó ellazult
- a kapcsoló működtetése során nincs funkció (piros jelzőlámpa)

#### Segítség

feltölteni, ha szükséges kicserélni megtisztítani, és a csúszó-felületeket beolajozni, ill. kicserélni (lásd: 1.7.)  
 meghúzni (lásd: 1.7.)  
 kicserélni  
 lásd; 3.3.

### 3.2. Nincs szegecstüske eltávolítás

#### Ok

- rossz szájnilyást alkalmazunk
- elzáródott a szájnilyás
- a tüske a tokmánpofák közé beékelődött
- az acélhüvely belülre elszennyeződött
- a felfogó tartály teli
- az átmenet eldugult

#### Segítség

a táblázat szerint kicserélni (lásd: 1.4.)  
 kicserélni  
 a tuskét meglazítani, a tokmánpofát megtisztítani és a csúszófelületeket beolajozni, illetve a tokmánpofákat kicserélni (lásd: 1.7.)  
 megtisztítani (lásd: 1.7.)  
 lecsavarozni és kiüríteni  
 a beragadt tuskét eltávolítani és a továbbiakban a kifogás-talan kidobásra ügyljünk (lásd: 1.7)

### 3.3. A piros lámpa hibát jelez ki

#### 3.3.1. a kapcsoló működtetése esetén

#### Ok

- a készülék nincs az első végállásban

#### Segítség

kapcsolót ki kell oldani

#### 3.3.2. a húzási folyamat során

#### Ok

- túlterhelés
- az elektronika túlhevülése
- akkumulátor üres

#### Segítség

a munkaterületet a táblázat szerint betartani (lásd: 1.4)  
 a készüléket a levegőn lehűlni hagyni feltölteni, illetve kicserélni

#### 3.3.3. a kapcsoló elengedése után

#### Ok

- nincs az első végállásban

#### Segítség

tokmánymechanizmust szilárdan felcsavarozni (lásd: 1.7 és 3.2)

#### 3.3.4. Utasítás

- Ha olyan zavarok lépnek fel, amelyeket a piros lámpa jelez és az előbb leírtak alapján nem elháríthatók, akkor a készüléket csak szakember javíthatja vagy vissza kell küldeni a gyártónak.

## 4. Garancia

Ezen készülék számára 12 hónap garanciát adunk a kiszállítás napjától számítva (tanúsítvány számlával vagy szállítólevéllel tanúsítva). Azok a károk, amelyet természetes elhasználódásra, túlterhelésre vagy szakszerűtlen kezelésre vezethetők vissza, a garanciából kizártak.

Azok a károk, amelyek anyag vagy gyári hibából keletkeztek, ingyenesen alkatrész szállítással vagy javítással megszüntethetők. Az igények csak akkor ismerhetők el, ha a készüléket **szétszerelés nélkül** a szállítóhoz vagy a **GESIPA** céghez beküldték!!

---

## 5. CE Konformitásnyilatkozat

Egyetemleges felelősséggel tanúsítjuk, hogy a termékek a következő normáknak és törvényeknek megfelelnek:

- EN 50260
- EN 60335
- 98/37/EG
- 73/23/EWG
- 89/336/EWG



H.U. Harder  
(Bizt. Megb.)

<b>1. Zařízení na trhací nýty</b>	
1.1. Pracovní rozsah	81
1.2. Vybavení/Příslušenství	81
1.3. Technické údaje	81
1.4. Přiřazení špiček – podle výkonu akumulátoru	82
1.5. Bezpečnostní pokyny	82
1.6. Uvedení do provozu	83
1.7. Způsob práce	83
1.8. Údržba	83
<b>2. Nabíječka pro rychlé nabíjení akumulátoru</b>	
2.1. Technické údaje	83
2.1.1. Nabíječka pro rychlé nabíjení	83
2.1.2. Akumulátor	83
2.2. Bezpečnostní pokyny	83
2.2.1. Nabíječka pro rychlé nabíjení	83
2.2.2. Akumulátor	84
2.3. Nabíjení	84
2.4. Manipulace s akumulátorem	84
2.5. Ochrana životního prostředí	84
<b>3. Odstraňování poruch</b>	85
<b>4. Záruka</b>	86
<b>5. CE Prohlášení o shodě</b>	86
<b>6. Vykres náhradních dílů</b>	88
<b>7. Seznam náhradních dílů</b>	88

## 1. Přístroj pro nýtování naslepo

### 1.1. Pracovní rozsah

Trhací nýty do prům 5 mm ze všech materiálů  
Nýty BULB-TITE® o prům 4; 5,2 a 6,3 mm z hliníku a oceli.

### 1.2. Vybava/příslušenství

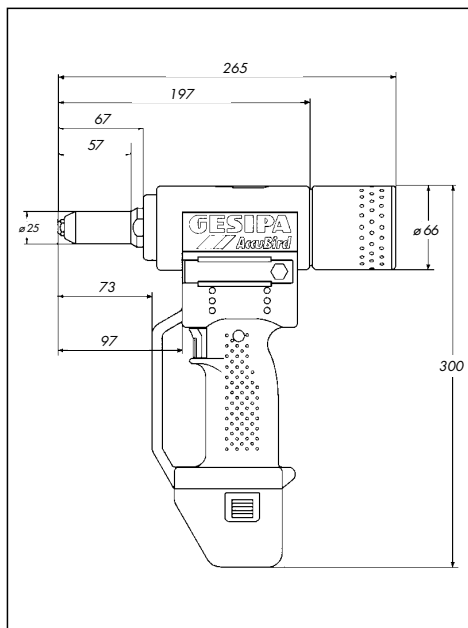
Hubice: 17/24 v pracovní pozici  
17/27, 17/29 a 17/32  
v zásobníku

Klíče: otvor klíče 12  
(kryt hubice zásobníku)

Prívěs: vyklápěcí v pouzdru  
Akumulátor pro rychlou výměnu: 12 V

### 1.3. Technické údaje

Hmotnost: 2,2 kg (s akumulátorem)  
Celkový zdvih: 20 mm  
Pohon: Stejnoseměrný motor 12 V  
Tah: 8.500 N  
Hlukové emise:  $L_{PA}$  78,5 dB  
Vibrace:  $< 2,5 \text{ m/s}^2$



## 1.4. Přirazení hubic - kapacita akumulátorů

Standardní čelisti				
Trhací nýt Ø	Materiál	ks/ náboj aku	Hubice	Č. položky
2,4	Al	1.900	17/18	725 2075
3,0 a 3,2	Al	1.300	17/24	725 1583
3,0 a 3,2	ocel	1.100	17/24	725 1583
3,0 a 3,2	ušl. ocel	1.000	17/24	725 1583
4,0	Al	1.000	17/24	725 1583
4,0	Acero	900	17/27	725 2040
4,0	ušl. ocel	800	17/29	725 2059
4,8 a 5,0	Al	700	17/29	725 2059
4,8 a 5,0	ocel	500	17/32	725 2067
4,8 a 5,0	ušl. ocel	400	17/36*	725 2083

Pevne čelisti	
Hubice	Č. položky
17/18 R*	725 4078
17/24 R*	725 4086
17/24 R*	725 4086
17/24 R*	725 4086
17/24 R*	725 4086
17/24 R*	725 4086
17/27 R*	725 4094
17/29 R*	725 4108
17/29 R*	725 4108
17/32 R*	725 4116
17/36 R*	725 4124

\* k dodání jako speciální příslušenství

Hubice v prodlouženém provedení a další speciální provedení lze na vyžádání dodat.

Trhací nýt mm	BULB-TITE-Ø Typ	Materiál	ks/ náboj aku	Hubice	Č. položky	Tlačně pouzdro BT	Č. položky	skličiďová čelisti BT	Č. položky
4,0	RV 6602-5- RV 6604-5-	Al/Al	1.000	17/26 BT**	725 2202	-	-	-	-
5,2	RV 6601-6- RV 6602-6- RV 6604-6- RV 6606-6-	Al/Al	800	17/32 BT**	725 2210	-	-	-	-
6,3	RV 6601-8- RV 6604-8- RV 6606-8-	Al/Al	600	17/42 BT**	725 2229	54**	725 2245	55**	715 1527
6,3	RV 6671-8- RV 6676-8-	Ocel/ocel	300	17/42 BT**	725 2229	54**	725 2245	55**	715 1527

\*\* Je dodáváno jako zvl. příslušenství.

Možno dodat také jako kompletní sadu (dílč 50) pod číslem pol. 725 9290.

## 1.5. Bezpečnostní pokyny

### Zařízení na trhací nýty AccuBird®



#### Pozor:

Z důvodu ochrany před zasažením elektrickým proudem, před nebezpečím poranění a vzniku požáru je nutno dodržovat následující bezpečnostní pokyny:

- Zařízení je určeno výhradně pro zpracování trhacích nýtů!
- Zařízení nepřetěžujte; pracujte pouze v uvedeném výkonostním rozsahu.
- Zařízení nikdy nepoužívejte ve vlhkém/mokrém prostředí či v blízkosti hořlavých tekutin a plynů.  
**Hrozí nebezpečí výbuchu!**
- Dbejte na to, aby byl akumulátor pevně usazen v držadle.
- Pokud zařízení nepoužíváte nebo u něj provádíte údržbu, je nutno akumulátor vždy vyjmout.
- Nýtovací zařízení nesmí být používáno jako úderný nástroj.
- Zařízení je nutno skladovat v suchém, uzavřeném prostoru mimo dosah dětí.
- Při pracích se zařízením je nutné mít neustále nasazené ochranné brýle. Doporučuje se osobní ochranné vybavení jako je ochranné oblečení, rukavice, bezpečnostní helma, protiskluzové boty, prostředky pro ochranu sluchu a zajištění proti pádu.

- Větrací otvory pro motor nesmí být uzavřeny; dovnitř nesmí být zasouvány žádné předměty.
- Při odkládání je nutno nýtovací zařízení zabezpečit proti pádu.
- Při opravách používejte pouze originální náhradní díly.
- Je nutné, aby opravy prováděli pouze kvalifikovaní odborníci. V případě pochybností zašlete přístroj výrobcí.
- Nepracovat bez spojovacího materiálu! Trhací nýt může od zařízení odskočit! Zařízení nikdy nenastavujete proti sobě ani proti ostatním!
- Při provozu nýtovacího zařízení musí být vždy přišroubován díl 39 (záchytná nádoba, kompl.).

## 1.6. Uvedení do provozu

- Nabítý akumulátor vložit a zaklapnout ve správné poloze.
- Hubice - vybrat podle tabulky 1.4 a našroubovat (17/32 v pracovní poloze).

**Pozor:** Větrací otvory pro motor nesmí být uzavřeny, dovnitř nestrkat žádné předměty.

## 1.7. Pracovní postup

- Stisknutí spínače spouští nýtovací proces.
- Po uvolnění spínače se tahový mechanismus vrací automaticky do výchozí polohy.
- Likvidace utrženého nýtovacího trnu se provede sklopením dozadu do sběrné nádrže nebo dopředu skrz hubici.
- Přístroj je vybaven tepelnou ochranou. Při přetížení se nýtování přeruší což se opticky signalizuje červeným světlem. V tomto případě je nutno spínač uvolnit, aby se přístroj mohl vrátit do výchozí polohy.
- Kapacita akumulátoru se drží relativně konstantní a klesá relativně prudce, takže trhací nýty lze vsadit již jen cca 2 - 3 trhací nýty. Tím je zajištěno, že tahový mechanismus dosáhne vždy svoji výchozí polohy, poté co byl uvolněn ovládací spínač.

## 1.8. Údržba

Údržba přístroje se omezuje pouze na kompletní sklídlový mechanismus i na jeho

součástí podléhající rychlému opotřebením:

- díl 40 (akumulátor) sejmout z nýtovacího přístroje
- díl 13 (ocelová dutinka) pomocí stranového klíče s otvorem klíče 27 odšroubovat a vyčistit Pozor na usazeniny ve špici ocelové dutinky.
- díl 12 (pouzdro skličidla) pomocí stranového klíče s otvorem klíče 17 uvolnit od mezikusu.
- díl 11 (skličidlová čelist) sejmout, očistit a kluzné plochy naolejovat. Při opotřebením vyměnit.
- Montáž v obráceném pořadí. Všechny díly pevně přišroubovat.



## 2. Nabíječka pro rychlé nabíjení akumulátoru

### 2.1. Technické údaje

#### 2.1.1. Nabíječka pro rychlé nabíjení

Typ:	ETYEZ305SE-C
Vstupní napětí:	220-240V~/50Hz
Výstupní napětí:	12V stejnosměrné napětí
Výstupní proud:	3A max.
Hmotnost:	0,5 kg

#### 2.1.2. Akumulátor

Jmenovité napětí:	12V stejnosměrný proud
Počet článků:	10 kusů
Druh článků/	
Kapacita:	NiCd/1,4Ah; 1,7Ah; 2,0Ah NiMH/3,2Ah
Hmotnost:	cca 0,62 kg

### 2.2. Bezpečnostní pokyny

#### 2.2.1. Nabíječka pro rychlé nabíjení

##### **Pozor:**

Z důvodu ochrany před zasažením elektrickým proudem, nebezpečím poranění a vzniku požáru je nutno dodržovat následující bezpečnostní pokyny:

- Nabíječka je určena výhradně k nabíjení akumulátorů GESIPA.
- Je nutno pravidelně kontrolovat zástrčku, přípojné vedení i nabíječku a v případě poškození je nechat



opravit prostřednictvím servisní služby nebo autorizovaným specialistou pro elektrická zařízení.

- Při opravách je nutno používat originální přípojné vedení a originální náhradní díly.

- Nabíječku nikdy nepoužívejte ve vlhkém/mokrém prostředí či v blízkosti hořlavých tekutin a plynů.

### Hrozí nebezpečí výbuchu!

- Pro nabíjení je nutno zařízení vyjmout z obalu. Akumulátor GESIPA pouze nepatrným tlakem zasuníte do nabíječky tak, aby souhlasily polohy pólů (kladný pól ke kladnému pólu).

- Nikdy nenabíjete akumulátory, které nelze opětovně nabíjet.

- Nýtovačku je nutno skladovat v suchém, uzavřeném prostoru mimo dosah dětí.

- Z důvodu nebezpečí vzniku zkratu se nesmí do otvoru určeném pro zasunutí akumulátoru dostat žádné kovové části.

- Pokud nabíječku montujete na stěnu, je nutno dbát na to, aby akumulátor nemohl působením vnějších vlivů (např. ořesy) z nabíječky vypadnout.

### 2.2.2. Akumulátor

#### Pozor:

Z důvodu ochrany před zasažením elektrickým proudem, nebezpečím poranění a vzniku požáru je nutno dodržovat následující bezpečnostní pokyny:

- Nenabíjet poškozené akumulátory.
- Nevkládat do nabíječky znečištěné či mokré akumulátory.
- V žádném případě se akumulátory nesmí dostat do odpadu, ohně či vody!
- Nenabíjet akumulátory o teplotě pod 0 °C!

### 2.3. Nabíjení

- Nabíjet lze pouze akumulátory GESIPA o teplotě od 0 °C do 40 °C!
- Vyjměte nabíječku z obalu a zapojte do sítě. Je nutné bezpodmínečně dodržet napětí uvedené na typovém štítku!
- Akumulátor GESIPA pouze nepatrným tlakem zasuníte do nabíječky tak, aby souhlasily polohy pólů (kladný pól ke kladnému pólu).



- Proces rychlého nabíjení se spustí automaticky.

### Funkční ukazatelé:

- Nepřerušovaná zelená: akumulátor je nabitý/ udržovací náboj
- Přerušovaná zelená: akumulátor se nabíjí
- Nepřerušovaná červená: nepřipustná nabíjecí teplota (akumulátor je příliš horký nebo příliš studený)
- Přerušovaná červená: akumulátor je závadný

### Nabíjecí doby:

Typ akumulátoru	Obj. č.	Nabíjecí doba*
1,4 Ah NiCd	725 1017	cca 35 min
1,7 Ah NiCd	725 1092	cca 40 min
2,0 Ah NiCd	725 1095	cca 45 min
3,2 Ah NiMH	725 1030	cca 70 min

\*Nabíjecí doby mohou zaznamenat odchylky, a to v závislosti na zvykající kapacitě a teplotě akumulátoru.

### 2.4. Manipulace s akumulátorem

- Pro dosažení optimálního nabití akumulátoru je nutno do nabíječky vkládat pouze vychlazené akumulátory.
- Akumulátor GESIPA lze dobít cca 1.000-krát, přičemž plného výkonu akumulátor dosáhne až po několikerém dobíjení.
- Nezasouvejte akumulátor do nabíječky po každém použití.
- Nabíjete akumulátor až poté, co je zcela vybitý a nelze již připevňovat další nýty. Dobíjete pouze v případě, že nabíječka nebyla delší dobu používána.
- Pokud jsou provozní doby akumulátoru i po náležitě provedeném nabití výrazně kratší, je nutno akumulátor vyměnit.
- Akumulátory je nutno uchovávat v suchu a chránit proti mrazu. Optimální teplotní rozsah pro použití se pohybuje od 10 °C do max. 50 °C.

### 2.5. Ochrana životního prostředí

Je-li nutné akumulátory vyměnit, je třeba se řídit následujícími body:

- Použité akumulátory GESIPA vraťte svému prodejci či firmě GESIPA k recyklaci.
- V žádném případě se použité akumulátory nesmí dostat do odpadu, ohně či vody!



## 3. Odstraňování poruch

### 3.1. Trhací nýt nebyl vsazen

#### Příčiny:

- vybitý akumulátor
- znečištěná resp. tupá sklíčidlová čelist
- uvolněný sklíčidlový mechanismus
- ochablá pružina
- při stisknutí spínače žádná funkce (signalizace červenou kontrolkou)

#### Pomoc:

nabít, v případě potřeby vyměnit vyčistit a kluzné plochy naolejovat resp. vyměnit (viz 1.7.)  
zašroubovat (viz 1.7.)  
vyměnit  
viz 3.3.

### 3.2. Nýtovacích trny nejsou odstraňovány

#### Příčiny:

- použita špatná hubice
- opotřebená hubice
- zaklíněný trn a sklíčidlová čelist
- ocelová dutinka zevnitř znečištěná
- plná sběrná nádrž
- ucpaný průchod

#### Pomoc:

zaměnit dle tabulky (viz 1.4.)  
vyměnit  
uvolnit trn, vyčistit sklíčidlovou čelist a pouzdro a naolejovat kluzné plochy, resp. vyměnit sklíčidlovou čelist (viz 1.7.)  
vyčistit (viz 1.7.)  
odšroubovat a vyprázdnit  
odstranit vzpříčené trny a potom dbát na bezvadné vyhazování (viz 1.7.)

### 3.3. Červená kontrolka signalizuje závadu

#### 3.3.1. při stisknutí spínače

#### Příčiny:

- přístroj se nenachází v přední koncové poloze

#### Pomoc:

uvolnit spínač

#### 3.3.2. během tahu

#### Příčiny:

- přetížení
- přehřátí elektroniky
- vybitý akumulátor

#### Pomoc:

dodržet pracovní oblast dle tabulky (viz 1.4.)  
přístroj na vzduchu nechat zchladnout  
nabít resp. vyměnit

#### 3.3.3. po uvolnění spínače

#### Příčiny:

- nebyla dosažena přední koncová poloha

#### Pomoc:

zašroubovat sklíčidlový mechanismus (viz 1.7. a 3.2.)

#### 3.3.4. Pokyny

- Nastanou-li poruchy, které jsou signalizovány červenou kontrolkou a které nelze odstranit dle výše uvedeného popisu, je nutno přístroj nechat opravit odborníkem nebo ho zaslat k výrobci.

## 4. Záruka

Pro tento přístroj poskytujeme záruku 12 měsíců od dne dodání (doložit fakturou nebo dodacím listem). Škody, které jsou způsobeny přirozeným opotřebením, přetížením, přepólováním akumulátoru, použitím nevhodných akumulátorů nebo neodborným zacházením, jsou ze záruky vyloučeny.

Škody, které byly způsobeny vadami materiálu nebo chybou výrobce, budou bezplatně odstraněny náhradní dodávkou nebo opravou. Reklamací lze uznat pouze tehdy, bude-li přístroj zaslán nerozložený dodavateli nebo firmě **GESIPA**.

---

## 5. CE Prohlášení o shodě

Prohlašujeme na svou výhradní odpovědnost, že výrobky jsou v souladu s následujícími normami a směrnicemi:

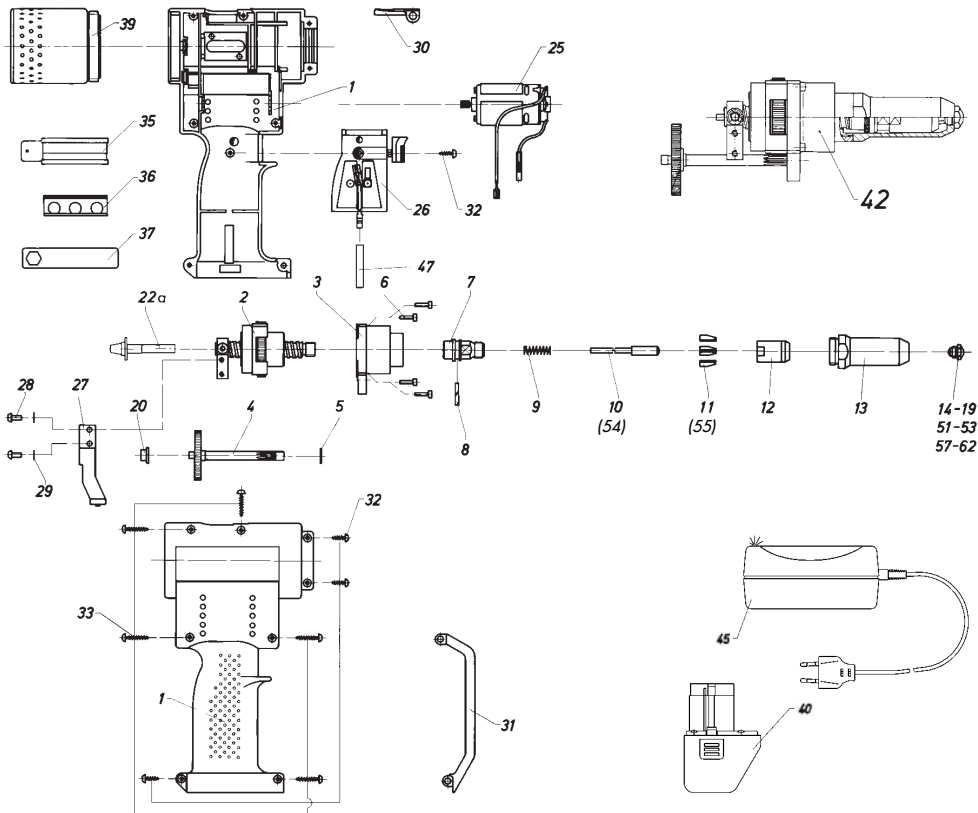
- EN 50260
- EN 60335
- 98/37/EG
- 73/23/EWG
- 89/336/EWG



H.U. Harder  
(bezpečnostní technik)



- 6.** (D) Ersatzteile (NL) Onderdelen (P) Peças sobressalentes  
 (GB) Spare Parts (DK) Reservedele (PL) Części zamienne  
 (F) Pièces détachées (S) Reservdelsar (H) Alkatrészek  
 (E) Piezas de recambio (N) Reservedeler (CZ) Náhradní díly  
 (I) Lista dei pezzi di ricambio (FIN) Varaosaluettelet



**7.**

1	725 9274	
2	725 9142	
3	725 9185	
4	725 9193	
5	725 1753	
6	725 1982	
7	725 1605	
8	725 1745	
9*	717 9693	
10*	725 1621	
11*	725 1613	
12	713 2123	
13	725 1591	
14	725 2075	17/18
15	725 1583	17/24
16	725 2040	17/27
17	725 2059	17/29

18	725 2067	17/32
19	725 2083	17/36
20	725 1893	
22 a	725 1521	
25	725 9223	
26	725 1850	
27	725 9266	
28	725 1990	
29	725 2008	
30	725 1559	
31	725 1540	
32	725 2032	
33	725 2024	
35	725 1567	
36	725 2091	
37	725 1834	
39	725 9282	

40	725 1092	
42	725 9134	
45	725 1035	
46	725 2555	
47	725 5066	
50	725 9290	
51	725 2202	17/26 BT
52	725 2210	17/32 BT
53	725 2229	17/42 BT
54*	725 2245	
55*	715 1527	
57*	725 4078	17/18 R
58*	725 4086	17/24 R
59*	725 4094	17/27 R
60*	725 4108	17/29 R
61*	725 4116	17/32 R
62*	725 4124	17/36 R



**(D)** Ihr Fachhändler

**(GB)** Your dealer

**(F)** Cachet de revendeur

**(E)** Proveedor

**(I)** Rivenditore autorizzato

**(NL)** Uw vakhandelaar

**(DK)** Deres forhandler

**(S)** Leverantör

**(N)** Deres forhandler

**(FIN)** Jälleenmyyjä

**(P)** O vosso distribuidor

**(PL)** Wasz dystrybutor

**(H)** Az Ön szaküzlete

**(CZ)** Váš obchodník