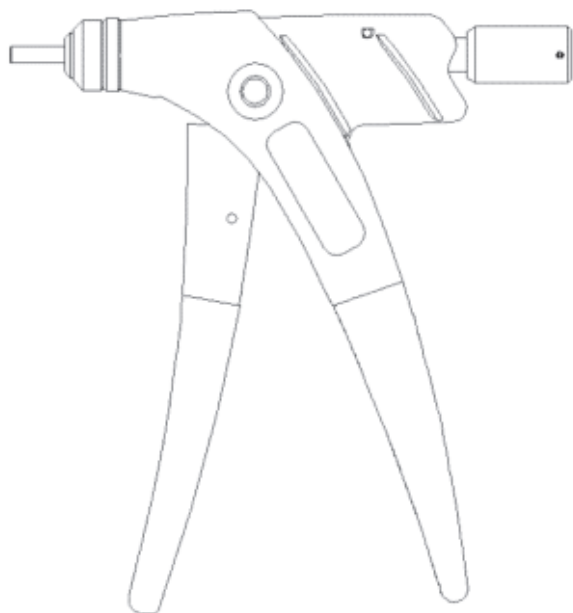


# FireFly



**GESIPA®**



Ø M3 – M6

Aluminium  
Aluminium  
Aluminium  
Aluminio

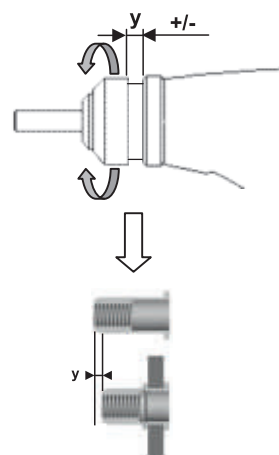
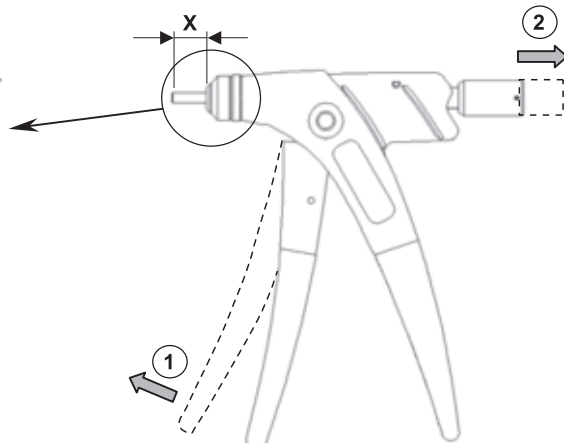
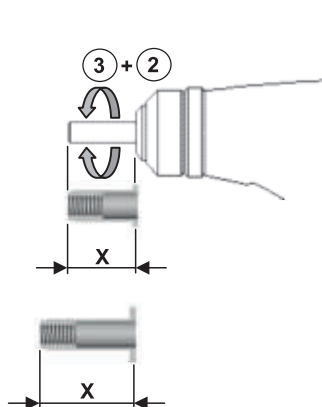
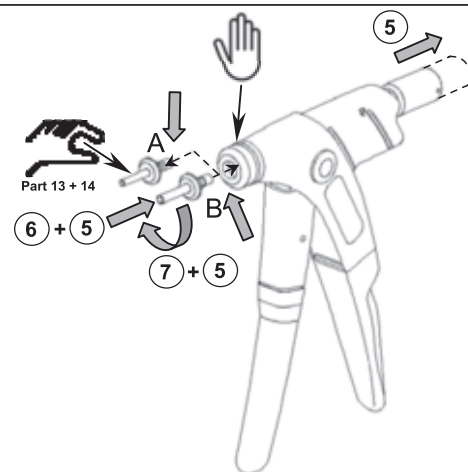
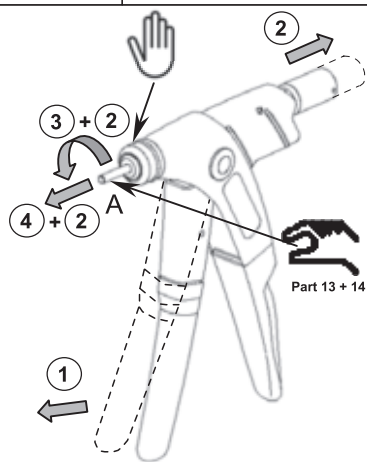
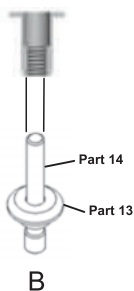


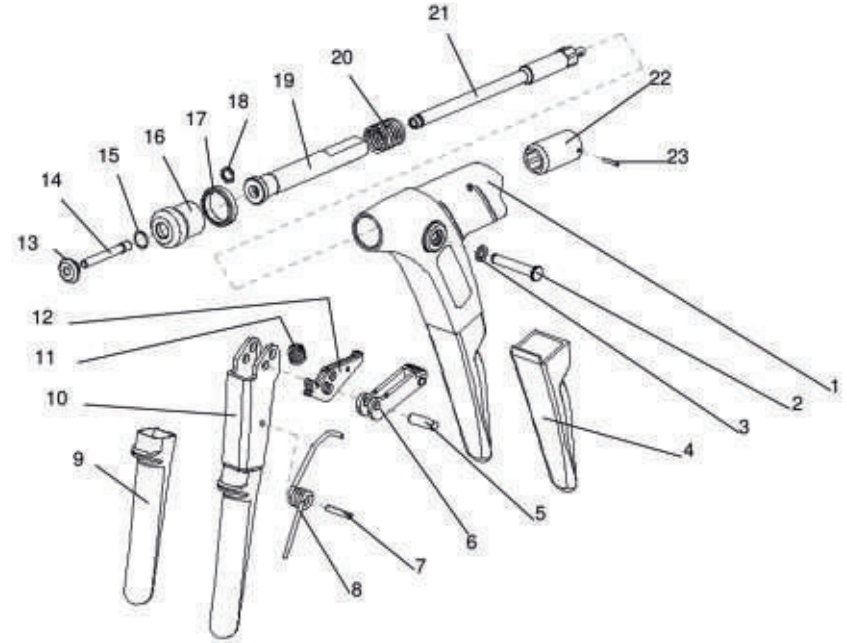
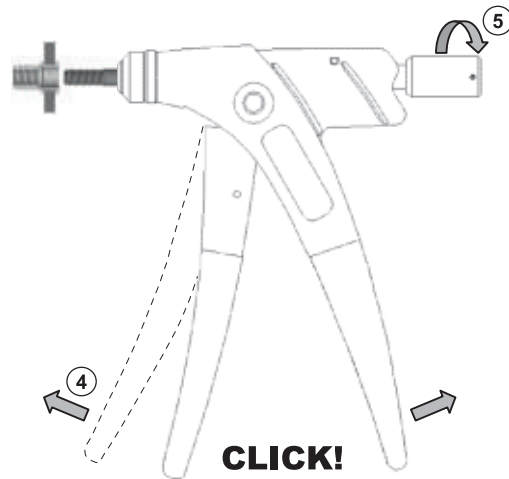
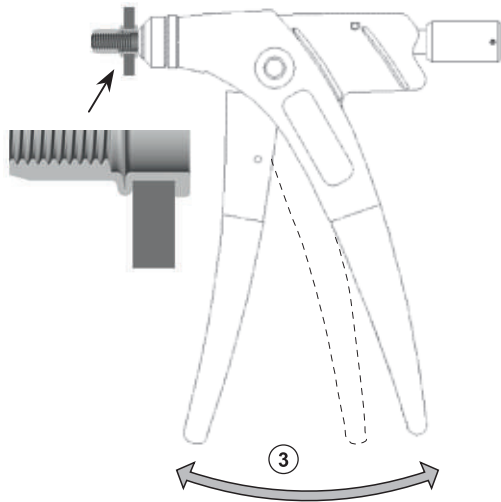
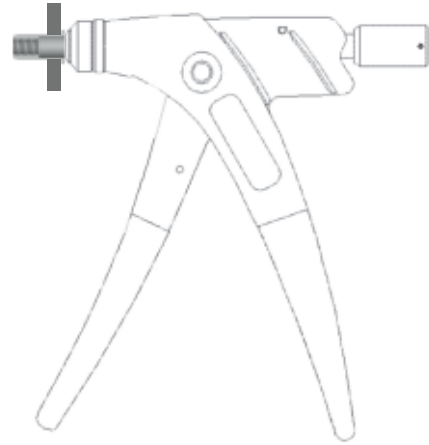
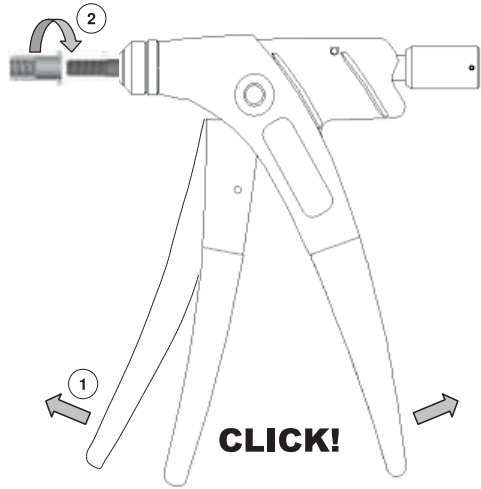
Ø M3 – M5

Stahl / Edelstahl  
Steel / Stainl. Steel  
Acier / Inox  
Acero / Acero inox.

**GESIPA**  
Blindniettechnik GmbH  
Nordendstraße 13-39  
64546 Mörfelden-Walldorf  
Germany  
T +49 (0) 6105 962 0  
F +49 (0) 6105 962 287  
info@gesipa.com  
www.gesipa.com

|           |  |
|-----------|--|
| <b>D</b>  | Blindnietmuttern-Handgerät                 |
| <b>GB</b> | Blind rivet nut hand tool                  |
| <b>F</b>  | Pince à main pour écrous aveugles          |
| <b>E</b>  | Remachadora manual para remaches-tuercas   |
| <b>I</b>  | Rivettatrice manuale per inserti filettati |
| <b>S</b>  | Handnittång för blindnietmutter            |
| <b>NL</b> | Handtang voor blindklinkmoeren             |
| <b>H</b>  | Kézi húzószegecsanya fogó                  |
| <b>CZ</b> | Ruční nýtovací kleště na matice            |





|   |          |         |          |         |          |    |          |
|---|----------|---------|----------|---------|----------|----|----------|
| 1 | 702 1018 | 9       | 701 2152 | 14 / M3 | 702 1015 | 19 | 702 1024 |
| 2 | 701 2055 | 10      | 702 1019 | 14 / M4 | 702 1014 | 20 | 701 2136 |
| 3 | 701 2063 | 11      | 701 2209 | 14 / M5 | 702 1013 | 21 | 702 1023 |
| 4 | 701 2020 | 12      | 701 2179 | 14 / M6 | 702 1026 | 22 | 702 1011 |
| 5 | 701 2187 | 13 / M3 | 702 1008 | 15      | 756 1997 | 23 | 702 1020 |
| 6 | 701 2160 | 13 / M4 | 702 1007 | 16      | 702 1012 |    |          |
| 7 | 701 2217 | 13 / M5 | 702 1006 | 17      | 702 1005 |    |          |
| 8 | 701 2195 | 13 / M6 | 702 1010 | 18      | 702 1021 |    |          |