

AccuBird® Pro

AccuBird® Pro – La más reciente remachadora a batería – ¡hasta 4 veces más rápida que los equipos a batería habituales en el mercado!

AccuBird® Pro

Con batería deslizable de 18,0 voltios / 2,1 Ah y cargador en maletín de material plástico

Código Art. 143 5447

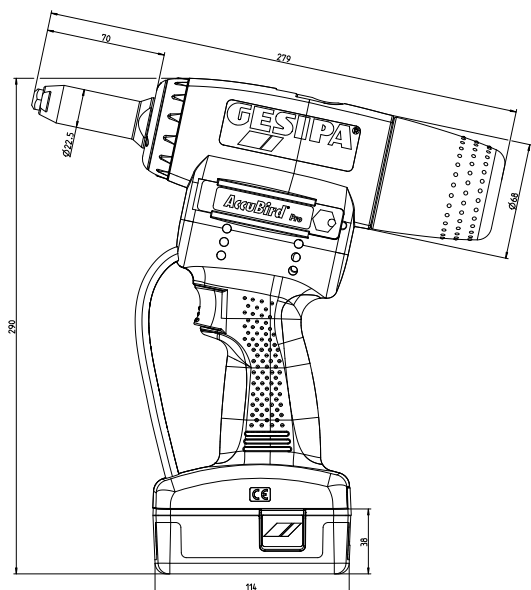
AccuBird® Pro

Con dos baterías deslizable de 18,0 voltios / 2,1 Ah y cargador en maletín de material plástico

Código Art. 143 2365

Rapidez extrema, sin apenas desgaste

El motor BLDC de la AccuBird® Pro presenta una duración extrema y apenas sufre desgaste. El proceso de remachado es hasta 4 veces más rápido que con los aparatos a batería habituales en el mercado y comparable a las remachadoras neumático-hidráulicas. La función Autoreverse opcional acorta aún más el proceso de tracción y permite a la AccuBird® Pro estar disponible de nuevo inmediatamente.



Datos en mm



AccuBird® Pro

Con el motor sin escobilla y una fuerza de tracción de 10.000 N, AccuBird® Pro es muy rápida y fija remaches hasta 5 mm de diámetro de todos los materiales.

Eficacia probada y ergonomía

AccuBird® Pro equipa también el sistema de mordazas mil veces probado y sin apenas desgaste, con el diseño ergonómico de la serie TAURUS®.

Versatilidad

Remaches desde Ø 2,4 mm de aluminio, hasta Ø 5 mm de todos los materiales y hasta Ø 6 mm de aluminio. Remaches BULB-TITE® hasta Ø 4 mm y 5,2 mm de aluminio y acero. Remaches G-Bulb hasta Ø 4,8 mm de todos los materiales.

¡Es muy importante utilizar el manguito de presión correcto indicado en el manual de instrucciones!

AccuBird® Pro – La remachadora a batería con 10 kN de fuerza de tracción y motor sin escobillas

Datos técnicos

Fuerza de tracción:	10.000 N
Peso:	2,0 kg con batería
Motor:	18 V DC motor de corriente continua (BLDC)
Carrera:	25 mm

Equipamiento

Boquillas: 17/24, 17/27, 17/29 y 17/32

Boquillas (3 piezas)

Código Art. 143 5568

Clasificación de boquillas

Prestaciones por carga de batería

Remache Ø mm	Material del remache	Aprox. piezas/ carga de batería	Boquilla	Código Art.
2,4	alu	1.800	17/18*	143 4976
3,2	CAP-Alu, CAP-Cu	1.300	17/18*	143 4976
3 y 3,2	Alu	1.100	17/24	143 4955
3 y 3,2	acero	1.100	17/24	143 4955
3 y 3,2	Inoxidable	1.100	17/24	143 4955
4	alu	1.100	17/24	143 4955
4	acero	1.000	17/27	143 4973
4	Inoxidable	940	17/29	143 4974
4,8 y 5	alu	850	17/29	143 4974
4,8 y 5	acero	720	17/32	143 4975
4,8 y 5	Inoxidable	550	17/36*	143 4977
6	alu	400	17/36*	143 4977

REMACHES BULB-TITE®

Ø Re-maches BULB-TITE® mm	Material del re-mache	Boquilla	Código Art.
4	alu	17/26 BT*	143 4985
5,2	alu	17/32 BT*	143 4986
6,3	alu	17/42 BT*	143 4988
6,3	acero	17/42 BT*	143 4988

* Suministrable como accesorio especial

Boquillas de diseño especial disponibles previa petición. Los datos sobre clasificación de boquillas rigen para remaches DIN y GESIPA®.

Batería deslizante de 18,5 V/2,1 Ah (Li-Ion)

Código Art. 145 7641

Peso : 0,4 kg
Suministrable como accesorio especial



Cargador para batería de Li-Ion de 18 V

Código Art. 145 7642

Datos técnicos

Tensión de entrada:	100 - 240 V / 50 - 60 Hz
Tensión de salida:	21 V corriente continua
Tiempo de carga:	45 a 90 minutos
Peso:	0,6 kg



Nota: modelo estándar con enchufe europeo (otros modelos previa petición)

Accesorios especiales: Boquilla de sujeción

- El remache insertado se mantiene en cualquier posición
- Remachado con una sola mano
- Más seguridad durante el trabajo



Boquilla de sujeción	Código Art.	Boquilla de sujeción	Código Art.
17/18 R	143 5010	17/29 R	143 5013
17/24 R	143 5011	17/32 R*	143 5014
17/27 R	143 5012	17/36 R*	143 5015

*También para PowerBird®

Unidades de prolongación de una pieza

Para trabajar en puntos de difícil acceso

Unidad de prolongación estrecha de una pieza, de aprox. 106 mm

Código Art. 145 0860

Unidad de prolongación estrecha de una pieza, de aprox. 156 mm

Código Art. 145 0861



Unidades de prolongación en la página 96, 160 y 161.

