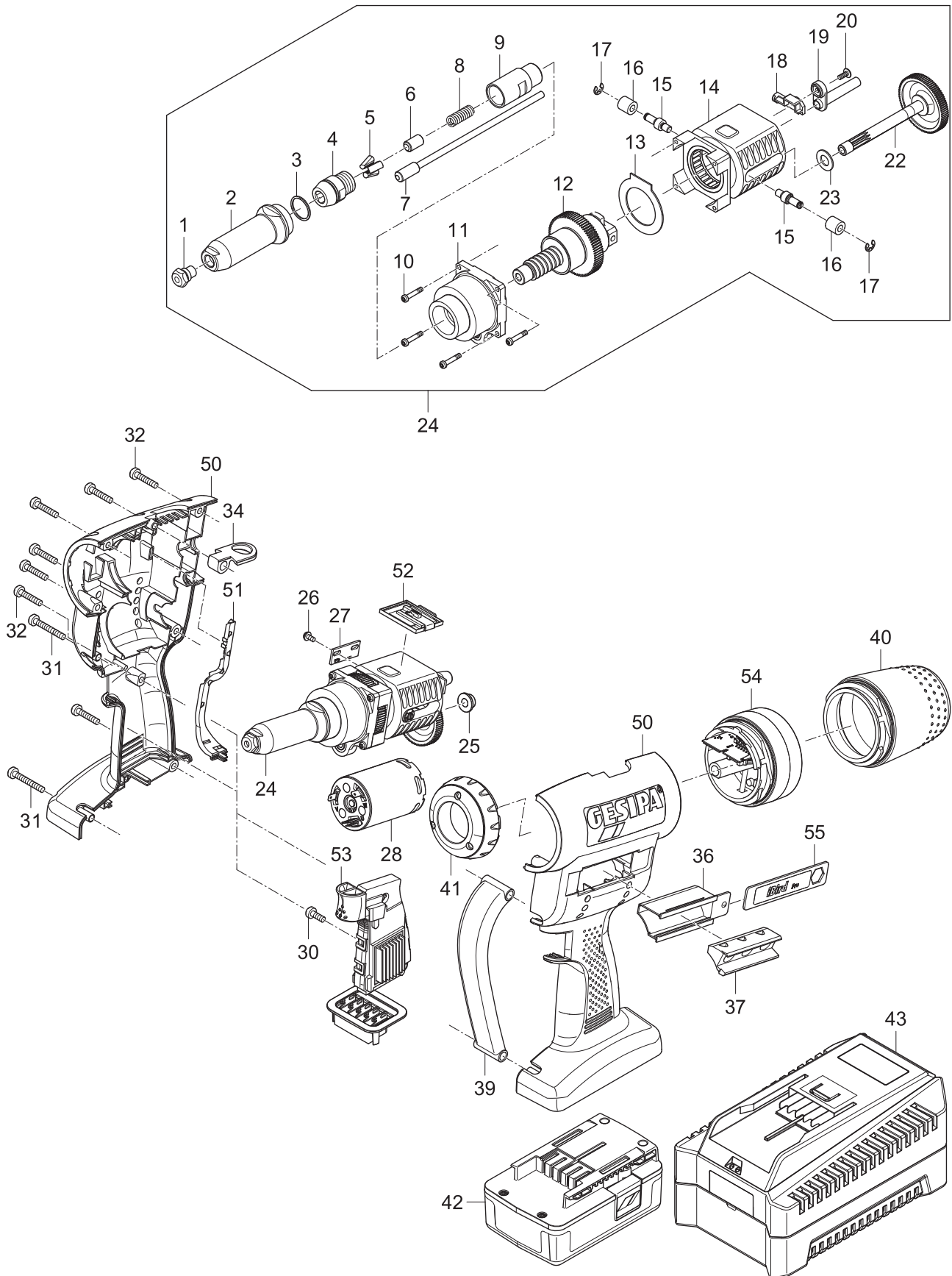




REMACHADORAS A BATERÍA



iBird® Pro - Hasta abril de 2021



REMACHADORAS A BATERÍA

iBird® Pro - Hasta abril de 2021

	No.	
1 •	143 4975	Boquilla 17/32
	143 4977	Boquilla 17/36
	143 4999	Boquilla 17/40
	143 4860	Boquilla 17/45
2	143 6003	Casquillo metálico
3 •	144 6012	Junta tórica
4 •	143 5392	Carcasa de mordazas
5 •	143 5568	Mordazas de sujeción (3 piezas)
6 •	143 5384	Casquillo de presión (para BN > Ø5)
7 •	143 5448	Casquillo de presión (para BN < Ø 5)
8 •	143 5412	Resorte
9	152 0557	Pieza intermedia
10	144 5768	Tornillo
11	143 5398	Rodamiento completo
12	143 5406	Husillo de rosca de bolas
13	143 4962	Arandela
14	143 5397	Jaula del rodamiento completa
15	143 5385	Clavija
16	143 4970	Rodillo sinterizado
17	144 5790	Arandela de retención
18	145 0817	Imán
19 •	143 5393	Tubo de conducto
20	144 5990	Tornillo
21 •	143 4874	Tubo corto
22	143 5442	Árbol del piñón
	143 5395	Árbol del piñón Pro Gold Edition
23	143 4967	Arandela

	No.	
24	143 2608	Unidad propulsora Pro completa
	145 7643	Unidad propulsora Pro GE completa
25	144 5763	Casquillo sinterizado
26	144 5989	Tornillo
27	143 5408	Pletina
28	146 3584	Motor Pro
	145 7645	Motor Pro Gold Edition
30	144 5773	Tornillo corto
31	144 5987	Tornillo
32	144 5772	Tornillo largo
34	143 5416	Anillo de suspensión Pro
	144 5746	Anillo de suspensión Pro Gold Edition
36	143 5016	Depósito de la boquilla
37	143 4978	Inserción de la boquilla
39	143 5399	Arco del aparato
40	143 5396	Depósito colector completo
41	145 7644	Iluminación completa
42 •	145 7641	Batería - solo hasta agotar existencias
43	145 7642	Cargador UE - Solo hasta agotar existencias
	145 7649	Cargador EE.UU. - Solo hasta agotar existencias
50	156 7795	Carcasa completa
51	156 7794	Canal para cable
52	156 7799	Módulo NFC
54*	-	Electrónica iBird® completa
55	174 4259	Llave iBird® Pro completa

• Piezas sometidas a desgaste

* La sustitución solo puede ser efectuada por GESIPA®



Encontrará tablas detalladas sobre clasificación de boquillas en la página 134.